

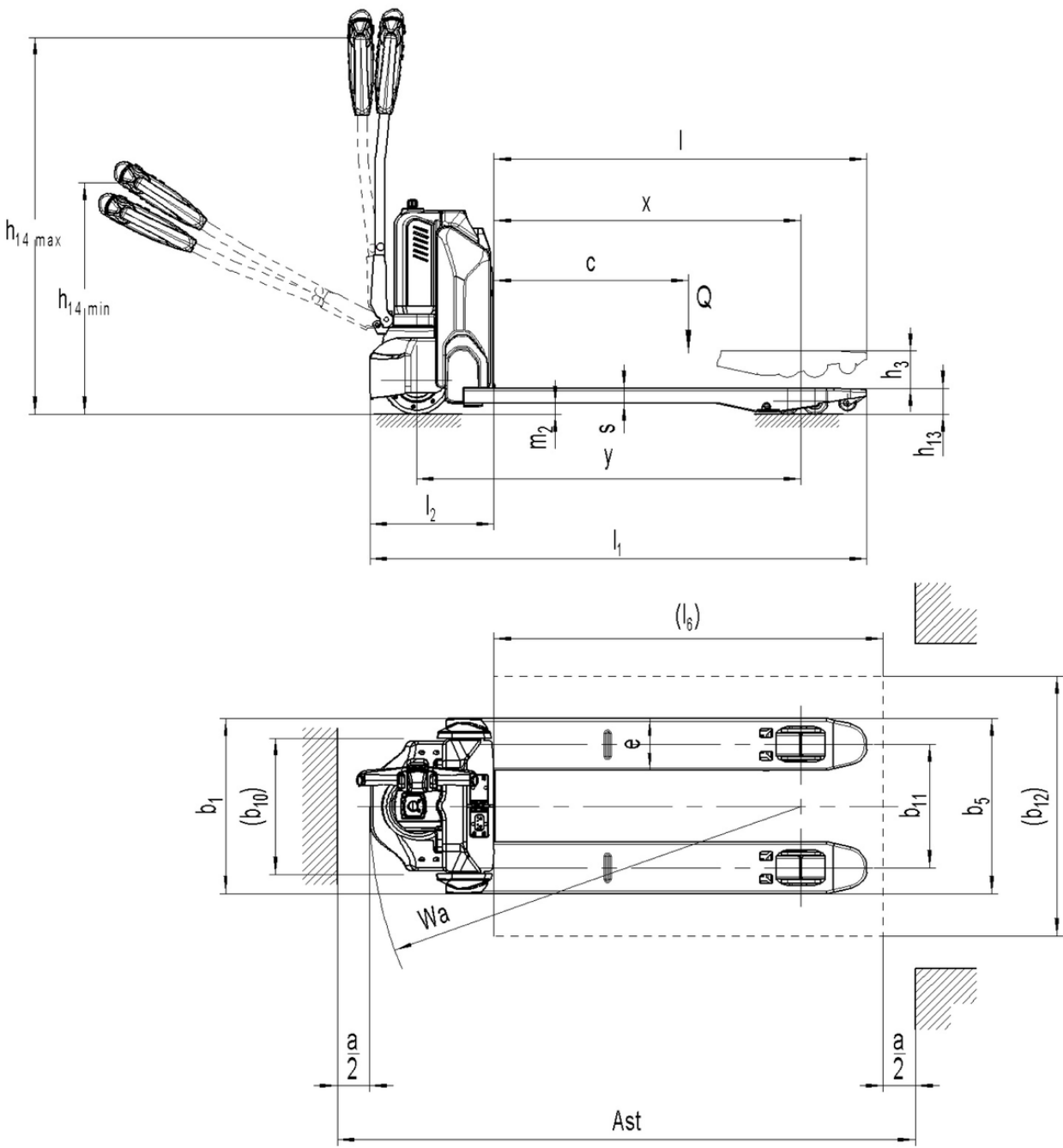
Tekniske data



Ameise PTE 1.5

Elektrisk palleløfter med styrestang(1500 kg)

Ameise PTE 1.5



VDI bord

| | | | Andre (OEM) | | | |
|--------------|-------------|---|--------------------------|---------------------|---------------------|-----------------|
| | | | PTE 1.5 (540x800) | PTE 1.5 (540x1.000) | PTE 1.5 (540x1.150) | |
| Kendetegn | 1.1 | Producent (kort navn) | | | | |
| | 1.2 | Producentens typebetegnelse | | | | |
| | 1.3 | Drev | | Elektrisk | | |
| | 1.4 | Betjening | | Gående | | |
| | 1.5 | Kapacitet / belastning | Q kg | 1500 | | |
| | 1.6 | Lasttyngdepunktsafstand | c mm | 600 | | |
| | 1.8 | Lastafstand | x mm | 597 | 797 | 947 |
| | 1.9 | Akselafstand | y mm | 833 | 1033 | 1183 |
| | Vægt | 2.1.1 | Egenvægt (inkl. batteri) | kg | 120 | 122 |
| 2.2 | | Akselbelastning med last for/bag | kg | 620 / 1000 | 622 / 1000 | 623 / 1000 |
| 2.3 | | Akselbelastning uden last for/bag | kg | 91 / 29 | 93 / 29 | 94 / 29 |
| Hjul/chassis | 3.1 | Dæk | | Polyuretan (PU) | | |
| | 3.2 | Dækstørrelse, foran | | Ø 210 x 70 | | |
| | 3.3 | Dækstørrelse, bag | | Ø 80 x 70 | | |
| | 3.5 | Hjul, nummer foran / bag (x = drevet) | | 1x/ 4 | | |
| | 3.7 | Sporvidde, bag | b11 mm | 380 | | |
| Basismål | 4.4 | Slagtilfælde (h3) | h3 mm | 115 | | |
| | 4.9 | Styrestangshåndtagets højde i køreposition min./maks. | h14 mm | 700 / 1160 | | |
| | 4.15 | Højde sænket | h13 mm | 80 | | |
| | 4.19 | Samlet længde | l1 mm | 1180 | 1380 | 1530 |
| | 4.20 | Længde inkl. gaffelbagside | l2 mm | 380 | | |
| | 4.21.2 | Samlet bredde | b2 mm | 540 | | |
| | 4.22 | Fork dimensioner | s/ e/l mm | 47 x 160 x 800 | 47 x 160 x 1000 | 47 x 160 x 1150 |
| | 4.25 | Udvendig gaffelafstand | b5 mm | 540 | | |
| | 4.32 | Frihøjde til gulvet mellem aksler | m2 mm | 33 | | |
| | 4.34.2 | Arbejdsbredde (pall 800x1200 langsgående) | Ast mm | 1783 | | |
| | 4.34.8 | Arbejdsgangbredde (palle 800x1.200 på tværs) | Ast mm | 1583 | 1733 | |
| 4.35 | Venderadius | Wa mm | 980 | 1180 | 1330 | |
| Ydelsesdata | 5.1 | Kørehastighed med/uden last | km/h | 4,6 / 4,8 | | |
| | 5.2 | Løfthastighed med/uden last | m/s | 0,02 / 0,02 | | |
| | 5.3 | Sænkehastighed med/uden last | m/s | 0,05 / 0,04 | | |
| | 5.8 | Maks. stigeevne med/uden last | % | 4 / 16 | | |
| | 5.10 | Driftsbremse | | elektromagnetisk | | |

| | | | | |
|--------------------|------|-----------------------------------|--------|-----------|
| Elmotor/elektronik | 6.1 | Køremotor, effekt S2 60 min | kW | 0,65 |
| | 6.2 | Løftemotor, effekt ved S3 | kW | 0,5 |
| | 6.4 | Batterispænding/nominel kapacitet | V / Ah | 24 / 36 |
| | 6.5 | Batterivægt | kg | 7 |
| Andet | 8.1 | Type kørekontrol | | Impuls/DC |
| | 10.7 | Støjniveau iht. EN12053 | dB (A) | 70 |

- Dette typeblad iht. VDI-direktiv 2198 nævner kun de tekniske værdier for standardtrucken. Afvigende dæktyper, andre master, tillægsanordninger, osv. kan resultere i andre værdier.