

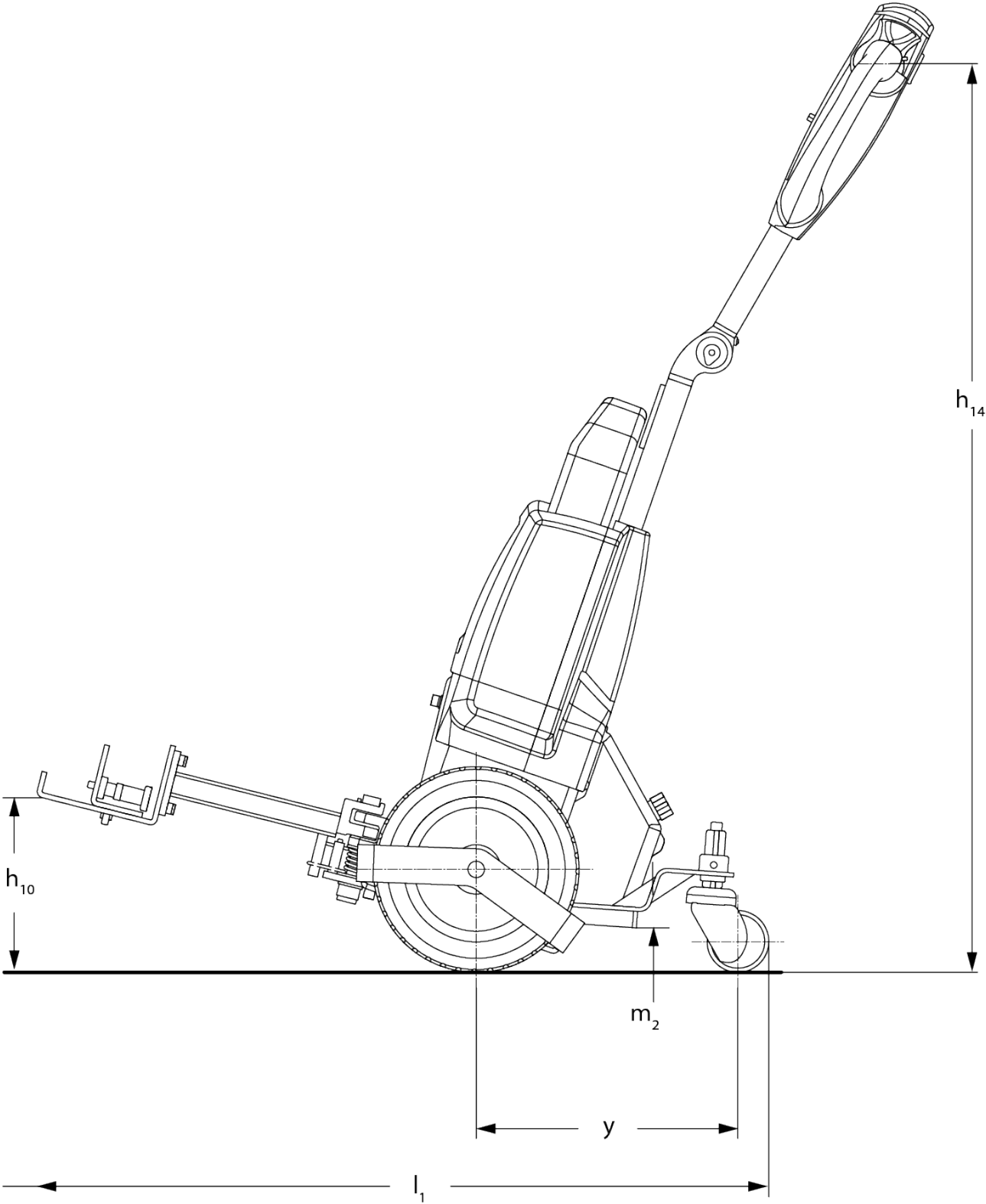
Technické údaje



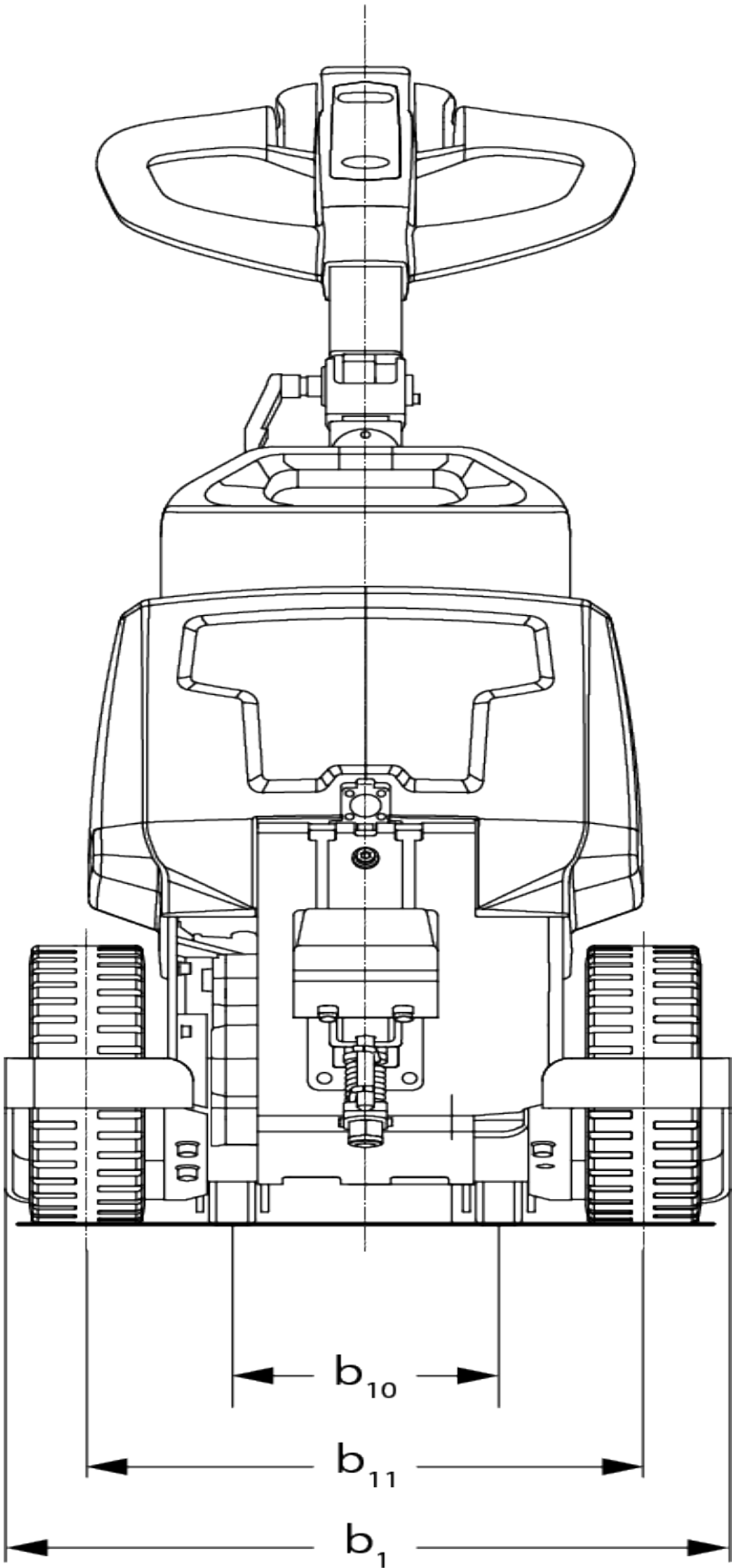
Ameise TTE 1.0 Li-Ion

Elektrický tahač (1000 kg)

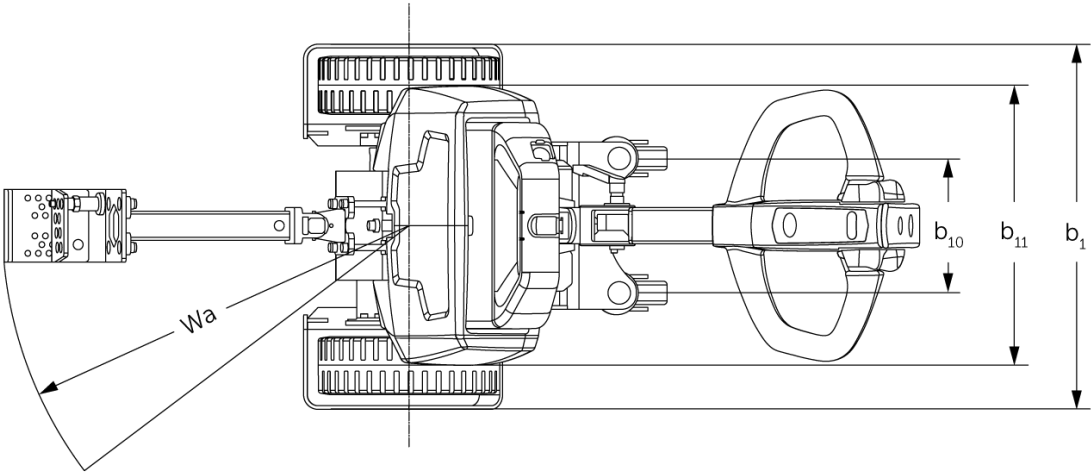
Ameise TTE 1.0 Li-Ion



Ameise TTE 1.0 Li-Ion



Ameise TTE 1.0 Li-Ion



Tabulka VDI

Stav: 10/2024

Značky	1.2	Označení typu od výrobce			TTE 1.0 Li-Ion
	1.5	Nosnost/náklad	Q	kg	1000
	1.5.3	Přípojná hmotnost	Q	kg	1000
Hmotnosti	2.1	Vlastní hmotnost		kg	67
	2.3	Zatížení na přední/zadní nápravu bez nákladu		kg	55 / 19
Kola/podvozek	3.2	Velikost pneumatik, přední			250x80
	3.3	Velikost kol, zadní			75x32
	3.5	Kola, počet vpředu/vzadu (x = hnaná)			2x+2/-
	3.6	Rozchod kol, vpředu	b10	mm	185
	3.7	rozchod kol, vzadu	b11	mm	385
Základní rozměry	4.9	Výška hlavice oje v poloze pro jezdů min/max	h14	mm	750 / 1150
	4.19	Celková délka	l1	mm	915
	4.21.1	Celková šířka	b1	mm	503
	4.32	Světlná výška měřená uprostřed mezi nápravami	m2	mm	35
	4.35	Poloměr otáčení	Wa	mm	560
Výkonová data	5.1	Rychlost jezdů s nákladem/bez nákladu		km/h	4,5 / 4,9
	5.5	Tažná síla s nákladem		N	200
	5.6	Max. tažná síla s nákladem/bez nákladu		N / -	560 / -
	5.10	Provozní brzda			elektromagnetický
Elektromotor/ elektronika	6.1	Motor jezdů, výkon S2 60 min		kW	0,4
	6.4	Napětí baterie/jmenovitá kapacita		V / Ah	24 / 36
	6.5	Hmotnost baterie		kg	7,5
	6.6.1	Spotřeba energie podle EN cyklu		kWh/h	0,18
	6.6.2	Ekvivalent CO2 podle EN16796		kg/h	0,1
Ostatní	8.1	Druh přenosu kroutícího momentu na hnací nápravu			pulzní/DC
	10.7	Hladina akustického tlaku podle EN 12053, v úrovni ucha řidiče		dB (A)	70

- V tomto typovém listu podle směrnice VDI 2198 jsou uvedeny jen technické hodnoty standardního vozíku. Odlišné pláště, jiná zdvihová zařízení, přídatná zařízení apod. mohou vykazovat jiné hodnoty