

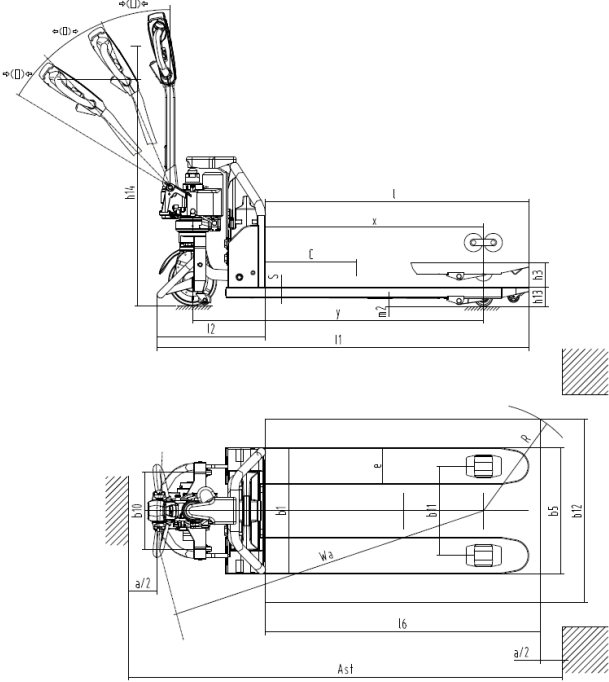


## Elektrisk låglyftare/ledtruck

**AME 13**

Lyfthöjd: 110 mm / Lastkapacitet: 1300 kg

# AME 13



## VDI bord

Specifikation	1.2	Tillverkarens typbeteckning			AME 13	
	1.3	Drivning			Elektrisk	
	1.4	Manövrering			Bredvidgående	
	1.5	Kapacitet / belastning	Q	kg	1300	
	1.6	Tyngdpunktsavstånd	c	mm	600	
	1.8	Lastavstånd	x	mm	951	
	1.9	Hjulbas	y	mm	1269	
Vikter	2.1.1	Egenvikt (inkl. batteri)		kg	135	138
	2.2	Axelbelastning med last fram/bak		kg	511 / 924	514 / 924
	2.3	Axelbelastning utan last fram/bak		kg	102 / 33	105 / 33
Hjul/chassi	3.1	Däck			Polyuretan (PU)	
	3.2	Däckstorlek, fram			Ø210 x 70	
	3.3	Däckstorlek, bak			Ø80 x 70	
	3.4	Extrahjul			Ø42 x 17	
	3.5	Hjul, nummer fram / bak (x = driven)			1x+2/4	
	3.6	Spårvidd, fram	b10	mm	335	
	3.7	Spårvidd, bak	b11	mm	390	525
Grundmått	4.4	Stroke (h3)	h3	mm	110	
	4.9	Styrarmens höjd i köräge min./max.	h14	mm	635 / 1200	
	4.15	Höjd i sänkt läge	h13	mm	80	
	4.19	Total längd	l1	mm	1623	
	4.20	Längd inklusive gaffelrygg	l2	mm	473	
	4.21.1	Total bredd	b1	mm	550	685
	4.22	Gaffeldimensioner	s/e/l	mm	45 x 160 x 1150	
	4.25	Mått över gafflarna	b5	mm	550	685
	4.32	Markfrigång mitten av hjulbasen	m2	mm	35	
	4.34.1	Arbetsbredd (pall 1000 x 1200 tvärs)	Ast	mm	2226	
	4.34.2	Arbetsbredd (pall 800x1200 längsgående)	Ast	mm	2095	-
4.35	Vändradie	Wa	mm	1424		
Prestanda	5.1	Körhastighet med/utan last		km/h	4,8 / 5	
	5.2	Lyfthastighet med/utan last		m/s	0,03 / 0,03	
	5.8	Max. backtagningsförmåga med/utan last		%	5 / 20	
	5.10	Driftbroms			elektromagnetisk	

Elektrisk motor / Elektronik	6.1	Drivmotor, prestanda S2 60 min	kW	0,65
	6.2	Lyftmotor, prestanda vid S3	kW	0,8
	6.4	Batterispänning/nom. kapacitet	V / Ah	48 / 20
	6.5	Batterivikt	kg	8,5
Övrigt	8.1	Typ av körkontroll		Impuls/DC
	10.7	Ljudtrycksnivå enligt EN12053, förarrör	dB (A)	70
- Detta typblad är enligt VDI-riktlinje 2198 och anger endast de tekniska värdena för standardtrucken. Avvikande däcktyper, andra stativ, tillsatsaggregat osv. kan ge andra värden.				

**Jungheinrich Svenska AB**

Huvudkontor:  
Starrvägen 16  
232 61 ARLÖV  
Telefon 040 - 690 46 00  
Telefax 040 - 690 46 99  
kundkontakt@jungheinrich.se  
www.jungheinrich.se

I Tyskland är truckfabrikerna i  
Norderstedt, Moosburg och Landsberg  
samt vårt reservdelscenter i  
Kaltenkirchen certifierade. ISO 9001  
ISO 14001

Jungheinrichs truckar uppfyller de  
europeiska säkerhetskraven.



**JUNGHEINRICH**