



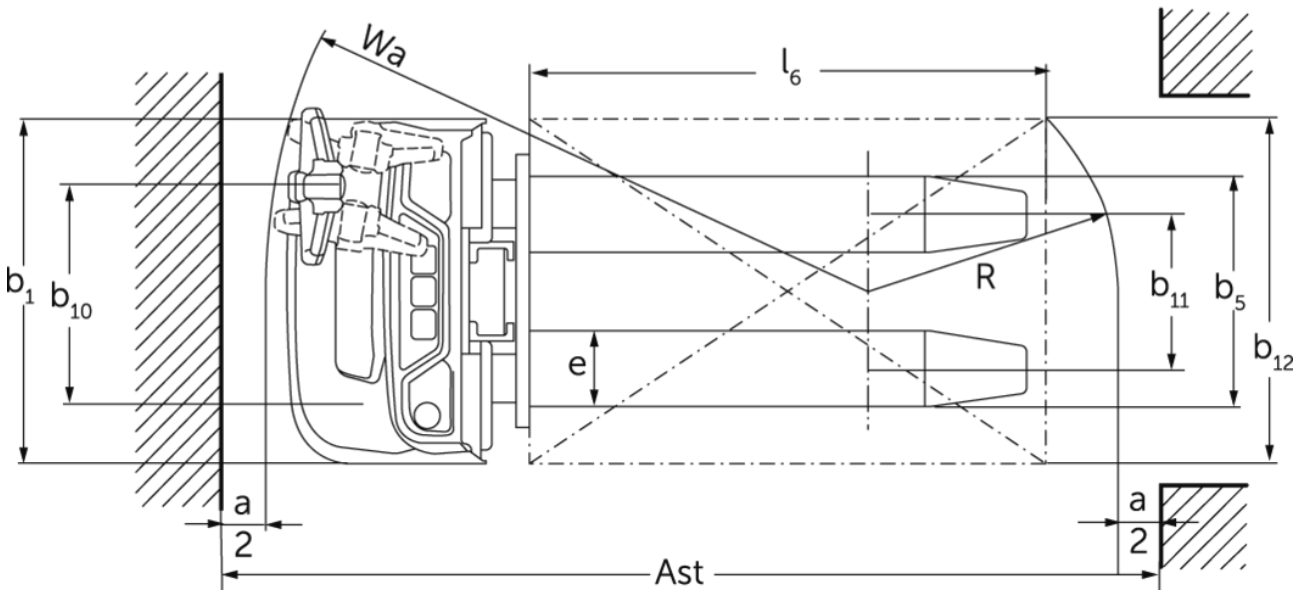
## Elektrisk stabler med styrestang

**EJC 010i**

Løftehøjde: 2300-3600 mm / Lasteevne: 1000 kg



# EJC 010i



## VDI bord

		Jungheinrich							
		EJC 010i (2300ZT)	EJC 010i (2500ZT)	EJC 010i (2900ZT)	EJC 010i (3200ZT)	EJC 010i (3600ZT)			
Kendetegn	1.1	Producent (kort navn)							
	1.2	Producentens typebetegnelse							
	1.3	Drev	Elektrisk						
	1.4	Betjening	Gående						
	1.5	Kapacitet / belastning	Q	kg	1000				
	1.6	Lasttyngdepunktsafstand	c	mm	600				
	1.8	Lastafstand	x	mm	707				
	1.9	Akselafstand	y	mm	1141				
	Vægt	2.1.1	Egenvægt (inkl. batteri)	kg	601	611	630	645	664
2.2		Akselbelastning med last for/bag	kg	515 / 1086	520 / 1091	520 / 1100	538 / 1107	548 / 1116	
2.3		Akselbelastning uden last for/bag	kg	425 / 176	430 / 181	440 / 190	448 / 197	458 / 206	
Hjul/chassis	3.1	Dæk	Polyuretan (PU)						
	3.2	Dækstørrelse, foran	Ø210 x 70						
	3.3	Dækstørrelse, bag	Ø75x105						
	3.4	Reservehjul	Ø140x54						
	3.5	Hjul, nummer foran / bag (x = drevet)	1x +1 / 2						
	3.6	Sporvidde, for	b10	mm	507				
	3.7	Sporvidde, bag	b11	mm	405				
Basismål	4.2	Højde mast tilbagetrukket (h1)	h1	mm	1650	1750	1950	2100	2300
	4.3	Fri elevator (h2)	h2	mm	100				
	4.4	Slagtilfælde (h3)	h3	mm	2300	2500	2900	3200	3600
	4.5	Højde mast forlænget (h4)	h4	mm	2775	2975	3375	3675	4075
	4.9	Styrestangshåndtagets højde i køreposition min./maks.	h14	mm	750 / 1260				
	4.15	Højde sænket	h13	mm	90				
	4.19	Samlet længde	l1	mm	1754				
	4.20	Længde inkl. gaffelbagside	l2	mm	604				
	4.21.1	Samlet bredde	b1	mm	800				
	4.22	Fork dimensioner	s/ e/l	mm	60 x 178 x 1150				
	4.32	Frihøjde til gulvet mellem aksler	m2	mm	24				
	4.34.1	Arbejdsbredde (pall 1000 × 1200 på tværs)	Ast	mm	2002				
	4.34.2	Arbejdsbredde (pall 800x1200 langsgående)	Ast	mm	2052				
4.35	Venderadius	Wa	mm	1359					
Ydelsesdata	5.1	Kørehastighed med/uden last	km/h	5,3 / 5,3					
	5.2	Løftehastighed med/uden last	m/s	0,15 / 0,27					
	5.3	Sænkehastighed med/uden last	m/s	0,34 / 0,34					
	5.8	Maks. stigeevne med/uden last	%	6 / 14					

Elmotor/elektronik	6.1	Køremotor, effekt S2 60 min	kW	1
	6.2	Løftemotor, effekt ved S3	kW	2,2
	6.3	Batteri iht. DIN 43531/35/36		no
	6.4	Batterispænding/nominel kapacitet	V / Ah	24 / 50
	6.5	Batterivægt	kg	24
	6.6.1	Energiforbrug iht. EN-cyklus	kWh/h	0,43
	6.6.2	CO2-ækvivalent i henhold til EN ISO 23308	kg/h0	0,2
Andet	10.7	Støjniveau iht. EN12053	dB (A)	65,3
- Dette typeblad iht. VDI-direktiv 2198 nævner kun de tekniske værdier for standardtrucken. Afvigende dæktyper, andre master, tillægsanordninger, osv. kan resultere i andre værdier.				

- VDI-nr. 4.34.1: Diagonal i henhold til VDI: Arbejdsgangbredde + 225 mm, styrestang i lodret stilling (lav hastighed).
- VDI-nr. 4.34.2: Diagonal i henhold til VDI: Arbejdsgangbredde + 142 mm, styrestang i lodret stilling (lav hastighed).
- VDI-nr. 6.2: S3 5 %.
- VDI-Nr. 4.35: Styrestang i lodret stilling (lav hastighed).

Jungheinrich Danmark A/S

Øst: Park Allé 350 C, 1 sal, 2605 Brøndby

Vest: Vrødingvej 5, 8700 Horsens

Telefon 8987 4800

kontakt@jungheinrich.dk

www.jungheinrich.dk

Vores fabrikker i Norderstedt, Moosburg og  
Landsberg, samt vores reservedelscenter i  
KaltenKirchen, er certificeret.

ISO 9001  
ISO 14001

Jungheinrich truck opfylder de europæiske  
sikkerhedskrav.



**JUNGHEINRICH**