



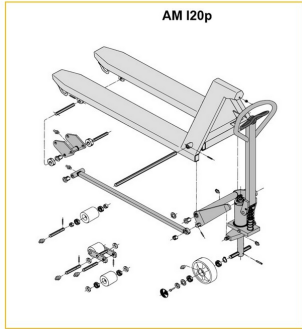
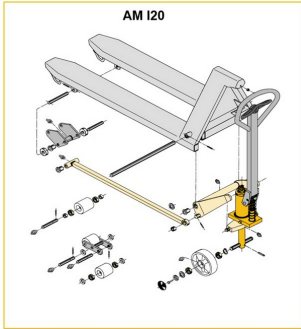
Manuel palleløfter

AM 120 / 120p

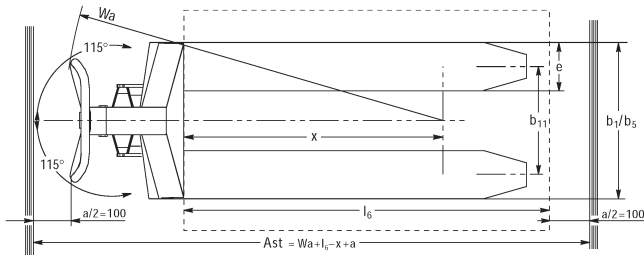
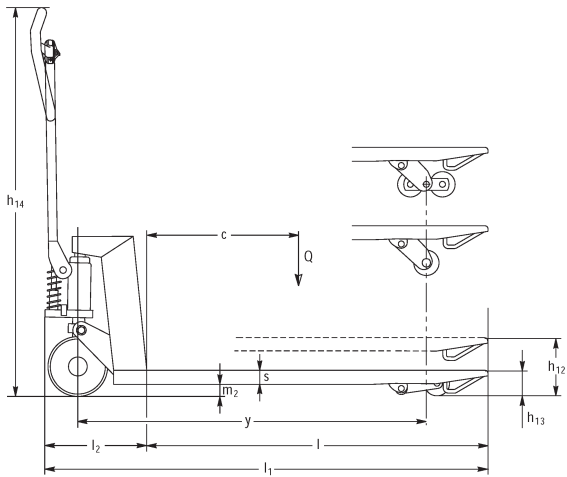
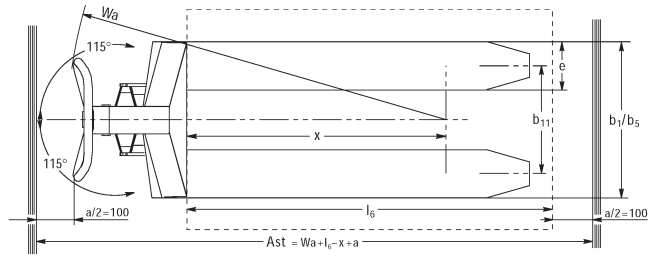
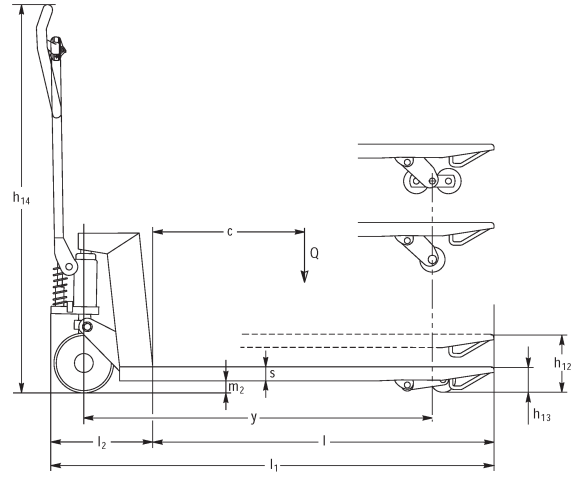
Løftehøjde: 120 mm / Lasteevne: 2000 kg

JUNGHEINRICH

AM 120 / 120p



Inox AISI 316 (V4A)	Feuerverzinkt
Inox AISI 303/304 (V2A)	Verzinkt und gelb chromatiert



VDI bord

Kendetegn	1.2	Producentens typebetegnelse		AM I20p					
	1.3	Drev		manuel					
	1.4	Betjening		Manuel					
	1.5	Kapacitet / belastning	Q kg	2000					
	1.6	Lasttyngdepunktsafstand	c mm	610			570		
	1.9	Akselafstand	y mm	1245			1165		
Vægt	2.1	Egenvægt	kg	81		78			
	2.1.1	Egenvægt (inkl. batteri)	kg	81		78		-	
Hjul/chassis	3.1	Dæk		V-BV	N-BN	V-GV	N-GN	V-BV	N-BN
	3.2	Dækstørrelse, foran		Ø 200x50					
	3.3	Dækstørrelse, bag		Ø 80x70	Ø 80x65	Ø 80x90		Ø 80x70	Ø 80x65
	3.5	Hjul, nummer foran / bag (x = drevet)		2/2					
	3.6	Sporvidde, for	b10 mm	120					
	3.7	Sporvidde, bag	b11 mm	520					
	Basismål	4.4	Slagtilfælde (h3)	h3 mm	120				
4.9		Styrestangshåndtagets højde i køreposition min./maks.	h14 mm	1170					
4.14		Ståhøjde hævet	h12 mm	205					
4.15		Højde sænket	h13 mm	85					
4.19		Samlet længde	l1 mm	1555			1475		
4.21.1		Samlet bredde	b1 mm	680					
4.22		Fork dimensioner	s/e/l mm	51 x 160 x 1220				51 x 160 x 1140	
4.25		Udvendig gaffelafstand	b5 mm	680					
4.32		Frihøjde til gulvet mellem aksler	m2 mm	34					
4.34.1		Arbejdsbredde (pall 1000 x 1200 på tværs)	Ast mm	1610					
4.34.2		Arbejdsbredde (pall 800x1200 langsgående)	Ast mm	1830			1810		
4.35	Venderadius	Wa mm	1410			1330			
Ydelsesdata	5.3	Sænkehastighed med/uden last	m/s	0,1 / 0,05					

- Dette typeblad iht. VDI-direktiv 2198 nævner kun de tekniske værdier for standardtrucken. Afvigende dæktyper, andre master, tillægsanordninger, osv. kan resultere i andre værdier.

Kendetegn	1.2	Producentens typebetegnelse		AM I20p					
	1.3	Drev		manuel					
	1.4	Betjening		Manuel					
	1.5	Kapacitet / belastning	Q kg	2000					
	1.6	Lasttyngdepunktsafstand	c mm	570	485				
	1.9	Akselafstand	y mm	1165	995				
Vægt	2.1	Egenvægt	kg	75	72	69			
	2.1.1	Egenvægt (inkl. batteri)	kg	-	72	69	66		
Hjul/chassis	3.1	Dæk		C-GV	N-GN	V-BV	N-BN	V-GV	N-GN
	3.2	Dækstørrelse, foran		Ø 200x50					
	3.3	Dækstørrelse, bag		Ø 80x90	Ø 80x70	Ø 80x65	Ø 80x90		
	3.5	Hjul, nummer foran / bag (x = drevet)		2/2					
	3.6	Sporvidde, for	b10 mm	120					
	3.7	Sporvidde, bag	b11 mm	520					
	Basismål	4.4	Slagtilfælde (h3)	h3 mm	120				
4.9		Styrestangshåndtagetets højde i køreposition min./maks.	h14 mm	1170					
4.14		Ståhøjde hævet	h12 mm	205					
4.15		Højde sænket	h13 mm	85					
4.19		Samlet længde	l1 mm	1475	1305				
4.21.1		Samlet bredde	b1 mm	680					
4.22		Fork dimensioner	s/ e/l mm	51 x 160 x 1140	51 x 160 x 970				
4.25		Udvendig gaffelafstand	b5 mm	680					
4.32		Frihøjde til gulvet mellem aksler	m2 mm	34					
4.34.1		Arbejdsbredde (pall 1000 x 1200 på tværs)	Ast mm	1610					
4.34.2	Arbejdsbredde (pall 800x1200 langsgående)	Ast mm	1810						
4.35	Venderadius	Wa mm	1330	1160					
Ydelsesdata	5.3	Sænkehastighed med/uden last	m/s	0,1 / 0,05					
- Dette typeblad iht. VDI-direktiv 2198 nævner kun de tekniske værdier for standardtrucken. Afvigende dæktyper, andre master, tillægsanordninger, osv. kan resultere i andre værdier.									

Kendetegn	1.2	Producentens typebetegnelse		AM I20p					
	1.3	Drev		manuel					
	1.4	Betjening		Manuel					
	1.5	Kapacitet / belastning	Q kg	2000					
	1.6	Lasttyngdepunktsafstand	c mm	405			610		
	1.9	Akselafstand	y mm	835			1245		
Vægt	2.1	Egenvægt	kg	69	65		75		
	2.1.1	Egenvægt (inkl. batteri)	kg	-			75		
Hjul/chassis	3.1	Dæk		V-BV	N-BN	V-GV	N-GN	V-BV	N-BN
	3.2	Dækstørrelse, foran		Ø 200x50					
	3.3	Dækstørrelse, bag		Ø 80x70	Ø 80x65	Ø 80x90		Ø 80x70	Ø 80x65
	3.5	Hjul, nummer foran / bag (x = drevet)		2/2					
	3.6	Sporvidde, for	b10 mm	120					
	3.7	Sporvidde, bag	b11 mm	520			360		
	Basismål	4.4	Slagtilfælde (h3)	h3 mm	120				
4.9		Styrestangshåndtagets højde i køreposition min./maks.	h14 mm	1170					
4.14		Ståhøjde hævet	h12 mm	205					
4.15		Højde sænket	h13 mm	85					
4.19		Samlet længde	l1 mm	1145			1555		
4.21.1		Samlet bredde	b1 mm	680			520		
4.22		Fork dimensioner	s/e/l mm	51 x 160 x 810			51 x 160 x 1220		
4.25		Udvendig gaffelafstand	b5 mm	680			520		
4.32		Frihøjde til gulvet mellem aksler	m2 mm	34					
4.34.1		Arbejdsbredde (pall 1000 x 1200 på tværs)	Ast mm	1610					
4.34.2		Arbejdsbredde (pall 800x1200 langsgående)	Ast mm	1810			1830		
4.35	Venderadius	Wa mm	1000			1410			
Ydelsesdata	5.3	Sænkehastighed med/uden last	m/s	0,1 / 0,05					
- Dette typeblad iht. VDI-direktiv 2198 nævner kun de tekniske værdier for standardtrucken. Afvigende dæktyper, andre master, tillægsanordninger, osv. kan resultere i andre værdier.									

Kendetegn	1.2	Producentens typebetegnelse			AM I20p					
	1.3	Drev			manuel					
	1.4	Betjening			Manuel					
	1.5	Kapacitet / belastning	Q	kg	2000					
	1.6	Lasttyngdepunktsafstand	c	mm	610				570	
	1.9	Akselafstand	y	mm	1245				1165	
Vægt	2.1	Egenvægt		kg	72			69		
	2.1.1	Egenvægt (inkl. batteri)		kg	72	-				
	2.2	Akselbelastning med last for/bag		-	- / -			636 / 1432		
	2.3	Akselbelastning uden last for/bag		-	- / -			21 / 47		
Hjul/chassis	3.1	Dæk			V-GV	N-GN	V-BV	N-BN	V-GV	N-GN
	3.2	Dækstørrelse, foran			Ø 200x50					
	3.3	Dækstørrelse, bag			Ø 80x90	Ø 80x70	Ø 80x65	Ø 80x90		
	3.5	Hjul, nummer foran / bag (x = drevet)			2/2					
	3.6	Sporvidde, for	b10	mm	120					
	3.7	Sporvidde, bag	b11	mm	360					
	Basismål	4.4	Slagtilfælde (h3)	h3	mm	120				
4.9		Styrestangshåndtagets højde i køreposition min./maks.	h14	mm	1170			1220 / 1170		
4.14		Ståhøjde hævet	h12	mm	205					
4.15		Højde sænket	h13	mm	85					
4.19		Samlet længde	l1	mm	1555				1475	
4.20		Længde inkl. gaffelbagside	l2	mm				-	340	
4.21.1		Samlet bredde	b1	mm	520					
4.22		Fork dimensioner	s/ e/l	mm	51 x 160 x 1220		51 x 160 x 1140			
4.25		Udvendig gaffelafstand	b5	mm	520					
4.32		Frihøjde til gulvet mellem aksler	m2	mm	34					
4.34.1		Arbejdsbredde (pall 1000 x 1200 på tværs)	Ast	mm	1610					
4.34.2		Arbejdsbredde (pall 800x1200 langsgående)	Ast	mm	1830				1810	
4.35		Venderadius	Wa	mm	1410				1330	
Ydelsesdata	5.3	Sænkehastighed med/uden last		m/s	0,1 / 0,05					

- Dette typeblad iht. VDI-direktiv 2198 nævner kun de tekniske værdier for standardtrucken. Afvigende dæktyper, andre master, tillægsanordninger, osv. kan resultere i andre værdier.

Kendetegn	1.2	Producentens typebetegnelse		AM I20p					
	1.3	Drev		manuel					
	1.4	Betjening		Manuel					
	1.5	Kapacitet / belastning	Q kg	2000					
	1.6	Lasttyngdepunktsafstand	c mm	485			405		
	1.9	Akselafstand	y mm	995			835		
Vægt	2.1	Egenvægt	kg	66		63			
	2.1.1	Egenvægt (inkl. batteri)	kg	66		63		-	
Hjul/chassis	3.1	Dæk		V-BV	N-BN	V-GV	N-GN	V-BV	N-BN
	3.2	Dækstørrelse, foran		Ø 200x50					
	3.3	Dækstørrelse, bag		Ø 80x70	Ø 80x65	Ø 80x90		Ø 80x70	Ø 80x65
	3.5	Hjul, nummer foran / bag (x = drevet)		2/2					
	3.6	Sporvidde, for	b10 mm	120					
	3.7	Sporvidde, bag	b11 mm	360			335		
	Basismål	4.4	Slagtilfælde (h3)	h3 mm	120				
4.9		Styrestangshåndtagets højde i køreposition min./maks.	h14 mm	1170					
4.14		Ståhøjde hævet	h12 mm	205					
4.15		Højde sænket	h13 mm	85					
4.19		Samlet længde	l1 mm	1305			1145		
4.21.1		Samlet bredde	b1 mm	520					
4.22		Fork dimensioner	s/e/l mm	51 x 160 x 970				51 x 160 x 810	
4.25		Udvendig gaffelafstand	b5 mm	520					
4.32		Frihøjde til gulvet mellem aksler	m2 mm	34					
4.34.1		Arbejdsbredde (pall 1000 x 1200 på tværs)	Ast mm	1610					
4.34.2		Arbejdsbredde (pall 800x1200 langsgående)	Ast mm	1810					
4.35	Venderadius	Wa mm	1160			1000			
Ydelsesdata	5.3	Sænkehastighed med/uden last	m/s	0,1 / 0,05					
- Dette typeblad iht. VDI-direktiv 2198 nævner kun de tekniske værdier for standardtrucken. Afvigende dæktyper, andre master, tillægsanordninger, osv. kan resultere i andre værdier.									

Kendetegn	1.2	Producentens typebetegnelse			AM I20p	AM I20				
	1.3	Drev				manuel				
	1.4	Betjening				Manuel				
	1.5	Kapacitet / belastning	Q	kg		2000				
	1.6	Lasttyngdepunktsafstand	c	mm		405				
	1.9	Akselafstand	y	mm		835				
Vægt	2.1	Egenvægt		kg		59			63	
	2.1.1	Egenvægt (inkl. batteri)		kg	-	59			63	
Hjul/chassis	3.1	Dæk			V-GV	N-GN	V-GV	N-BN	V-BV	
	3.2	Dækstørrelse, foran			Ø 200x50					
	3.3	Dækstørrelse, bag			Ø 80x90			Ø 80x65	Ø 80x70	
	3.5	Hjul, nummer foran / bag (x = drevet)			2/2					
	3.6	Sporvidde, for	b10	mm	120					
	3.7	Sporvidde, bag	b11	mm	335	360				
	Basismål	4.4	Slagtilfælde (h3)	h3	mm	120				
4.9		Styrestangshåndtagets højde i køreposition min./maks.	h14	mm	1170					
4.14		Ståhøjde hævet	h12	mm	205	200				
4.15		Højde sænket	h13	mm	85					
4.19		Samlet længde	l1	mm	1145					
4.21.1		Samlet bredde	b1	mm	520					
4.22		Fork dimensioner	s/e/ l	mm	51 x 160 x 810					
4.25		Udvendig gaffelafstand	b5	mm	520					
4.32		Frihøjde til gulvet mellem aksler	m2	mm	34	38				
4.34.1		Arbejdsbredde (pall 1000 x 1200 på tværs)	Ast	mm	1610					
4.34.2	Arbejdsbredde (pall 800x1200 langsgående)	Ast	mm	1810						
4.35	Venderadius	Wa	mm	1000						
Ydelsesdata	5.3	Sænkehastighed med/uden last		m/s	0,1 / 0,05					
<p>- Dette typeblad iht. VDI-direktiv 2198 nævner kun de tekniske værdier for standardtrucken. Afvigende dæktyper, andre master, tillægsanordninger, osv. kan resultere i andre værdier.</p>										

Kendetegn	1.2	Producentens typebetegnelse		AM I20					
	1.3	Drev		manuel					
	1.4	Betjening		Manuel					
	1.5	Kapacitet / belastning	Q kg	2000					
	1.6	Lasttyngdepunktsafstand	c mm	485		570			
	1.9	Akselafstand	y mm	995		1165			
Vægt	2.1	Egenvægt	kg	63	66	69			
	2.1.1	Egenvægt (inkl. batteri)	kg	63	66	69			
	2.2	Akselbelastning med last for/bag	-	- / -		636 / 1432	- / -		
	2.3	Akselbelastning uden last for/bag	-	- / -		21 / 47	- / -		
Hjul/chassis	3.1	Dæk		N-GN	V-GV	N-BN	V-BV	N-GN	V-GV
	3.2	Dækstørrelse, foran		Ø 200x50					
	3.3	Dækstørrelse, bag		Ø 80x90	Ø 80x65	Ø 80x70	Ø 80x90		
	3.5	Hjul, nummer foran / bag (x = drevet)		2/2					
	3.6	Sporvidde, for	b10 mm	120					
	3.7	Sporvidde, bag	b11 mm	360					
	Basismål	4.4	Slagtilfælde (h3)	h3 mm	120				
4.9		Styrestangshåndtagets højde i køreposition min./maks.	h14 mm	1170					
4.14		Ståhøjde hævet	h12 mm	200					
4.15		Højde sænket	h13 mm	85					
4.19		Samlet længde	l1 mm	1305		1475			
4.20		Længde inkl. gaffelbagside	l2 mm	-		340	-		
4.21.1		Samlet bredde	b1 mm	520					
4.22		Fork dimensioner	s/ e/l mm	51 x 160 x 970			51 x 160 x 1140		
4.25		Udvendig gaffelafstand	b5 mm	520					
4.32		Frihøjde til gulvet mellem aksler	m2 mm	38					
4.34.1		Arbejdsbredde (pall 1000 x 1200 på tværs)	Ast mm	1610					
4.34.2		Arbejdsbredde (pall 800x1200 langsgående)	Ast mm	1810					
4.35		Venderadius	Wa mm	1160		1330			
Ydelsesdata	5.3	Sænkehastighed med/uden last	m/s	0,1 / 0,05					

- Dette typeblad iht. VDI-direktiv 2198 nævner kun de tekniske værdier for standardtrucken. Afvigende dæktyper, andre master, tillægsanordninger, osv. kan resultere i andre værdier.

Kendetegn	1.2	Producentens typebetegnelse		AM I20					
	1.3	Drev		manuel					
	1.4	Betjening		Manuel					
	1.5	Kapacitet / belastning	Q kg	2000					
	1.6	Lasttyngdepunktsafstand	c mm	570	610				
	1.9	Akselafstand	y mm	1165	1245				
Vægt	2.1	Egenvægt	kg	72				75	
	2.1.1	Egenvægt (inkl. batteri)	kg	72				75	
Hjul/chassis	3.1	Dæk		N-BN	V-BV	N-GN	V-GV	N-BN	V-BV
	3.2	Dækstørrelse, foran		Ø 200x50					
	3.3	Dækstørrelse, bag		Ø 80x65	Ø 80x70	Ø 80x90		Ø 80x65	Ø 80x90
	3.5	Hjul, nummer foran / bag (x = drevet)		2/2					
	3.6	Sporvidde, for	b10 mm	120					
	3.7	Sporvidde, bag	b11 mm	360					
	Basismål	4.4	Slagtilfælde (h3)	h3 mm	120				
4.9		Styrestangshåndtagets højde i køreposition min./maks.	h14 mm	1170					
4.14		Ståhøjde hævet	h12 mm	200					
4.15		Højde sænket	h13 mm	85					
4.19		Samlet længde	l1 mm	1475	1555				
4.21.1		Samlet bredde	b1 mm	520					
4.22		Fork dimensioner	s/e/l mm	51 x 160 x 1140		51 x 160 x 1220			
4.25		Udvendig gaffelafstand	b5 mm	520					
4.32		Frihøjde til gulvet mellem aksler	m2 mm	38					
4.34.1		Arbejdsbredde (pall 1000 x 1200 på tværs)	Ast mm	1610					
4.34.2		Arbejdsbredde (pall 800x1200 langsgående)	Ast mm	1810	1830				
4.35	Venderadius	Wa mm	1330	1410					
Ydelsesdata	5.3	Sænkehastighed med/uden last	m/s	0,1 / 0,05					

- Dette typeblad iht. VDI-direktiv 2198 nævner kun de tekniske værdier for standardtrucken. Afvigende dæktyper, andre master, tillægsanordninger, osv. kan resultere i andre værdier.

Kendetegn	1.2	Producentens typebetegnelse		AM I20					
	1.3	Drev		manuel					
	1.4	Betjening		Manuel					
	1.5	Kapacitet / belastning	Q kg	2000					
	1.6	Lasttyngdepunktsafstand	c mm	405			485		
	1.9	Akselafstand	y mm	835			995		
Vægt	2.1	Egenvægt	kg	65			69		
	2.1.1	Egenvægt (inkl. batteri)	kg	65			69		
Hjul/chassis	3.1	Dæk		N-GN	V-GV	V-BV	N-BN	N-GN	V-GV
	3.2	Dækstørrelse, foran		Ø 200x50					
	3.3	Dækstørrelse, bag		Ø 80x90		Ø 80x70	Ø 80x65	Ø 80x90	
	3.5	Hjul, nummer foran / bag (x = drevet)		2/2					
	3.6	Sporvidde, for	b10 mm	120					
	3.7	Sporvidde, bag	b11 mm	520					
	Basismål	4.4	Slagtilfælde (h3)	h3 mm	120				
4.9		Styrestangshåndtagetets højde i køreposition min./maks.	h14 mm	1170					
4.14		Ståhøjde hævet	h12 mm	200					
4.15		Højde sænket	h13 mm	85					
4.19		Samlet længde	l1 mm	1145			1305		
4.21.1		Samlet bredde	b1 mm	680					
4.22		Fork dimensioner	s/ e/l mm	51 x 160 x 810			51 x 160 x 970		
4.25		Udvendig gaffelafstand	b5 mm	680					
4.32		Frihøjde til gulvet mellem aksler	m2 mm	38					
4.34.1		Arbejdsbredde (pall 1000 x 1200 på tværs)	Ast mm	1610					
4.34.2		Arbejdsbredde (pall 800x1200 langsgående)	Ast mm	1810					
4.35	Venderadius	Wa mm	1000			1160			
Ydelsesdata	5.3	Sænkehastighed med/uden last	m/s	0,1 / 0,05					
<p>- Dette typeblad iht. VDI-direktiv 2198 nævner kun de tekniske værdier for standardtrucken. Afvigende dæktyper, andre master, tillægsanordninger, osv. kan resultere i andre værdier.</p>									

Kendetegn	1.2	Producentens typebetegnelse		AM I20					
	1.3	Drev		manuel					
	1.4	Betjening		Manuel					
	1.5	Kapacitet / belastning	Q kg	2000					
	1.6	Lasttyngdepunktsafstand	c mm	485	570				
	1.9	Akselafstand	y mm	995	1165				
Vægt	2.1	Egenvægt	kg	72	75	78			
	2.1.1	Egenvægt (inkl. batteri)	kg	72	75	78			
Hjul/chassis	3.1	Dæk		N-BN	V-BV	N-GN	V-GV	N-BN	V-BV
	3.2	Dækstørrelse, foran		Ø 200x50					
	3.3	Dækstørrelse, bag		Ø 80x65	Ø 80x70	Ø 80x90		Ø 80x65	Ø 80x70
	3.5	Hjul, nummer foran / bag (x = drevet)		2/2					
	3.6	Sporvidde, for	b10 mm	120					
	3.7	Sporvidde, bag	b11 mm	520					
	Basismål	4.4	Slagtilfælde (h3)	h3 mm	120				
4.9		Styrestangshåndtagets højde i køreposition min./maks.	h14 mm	1170					
4.14		Ståhøjde hævet	h12 mm	200					
4.15		Højde sænket	h13 mm	85					
4.19		Samlet længde	l1 mm	1305	1475				
4.21.1		Samlet bredde	b1 mm	680					
4.22		Fork dimensioner	s/e/l mm	51 x 160 x 970		51 x 160 x 1140			
4.25		Udvendig gaffelafstand	b5 mm	680					
4.32		Frihøjde til gulvet mellem aksler	m2 mm	38					
4.34.1		Arbejdsbredde (pall 1000 x 1200 på tværs)	Ast mm	1610					
4.34.2		Arbejdsbredde (pall 800x1200 langsgående)	Ast mm	1810					
4.35	Venderadius	Wa mm	1160	1330					
Ydelsesdata	5.3	Sænkehastighed med/uden last	m/s	0,1 / 0,05					
<p>- Dette typeblad iht. VDI-direktiv 2198 nævner kun de tekniske værdier for standardtrucken. Afvigende dæktyper, andre master, tillægsanordninger, osv. kan resultere i andre værdier.</p>									

Kendetegn	1.2	Producentens typebetegnelse		AM I20			
	1.3	Drev		manuel			
	1.4	Betjening		Manuel			
	1.5	Kapacitet / belastning	Q kg	2000			
	1.6	Lasttyngdepunktsafstand	c mm	610			
	1.9	Akselafstand	y mm	1245			
Vægt	2.1	Egenvægt	kg	78			81
	2.1.1	Egenvægt (inkl. batteri)	kg	78			81
Hjul/chassis	3.1	Dæk		N-GN	V-GV	V-BV	N-BN
	3.2	Dækstørrelse, foran		Ø 200x50			
	3.3	Dækstørrelse, bag		Ø 80x90			Ø 80x65
	3.5	Hjul, nummer foran / bag (x = drevet)		2/2			
	3.6	Sporvidde, for	b10 mm	120			
	3.7	Sporvidde, bag	b11 mm	520			
Basismål	4.4	Slagtilfælde (h3)	h3 mm	120			
	4.9	Styrestangshåndtagets højde i køreposition min./maks.	h14 mm	1170			
	4.14	Ståhøjde hævet	h12 mm	200			
	4.15	Højde sænket	h13 mm	85			
	4.19	Samlet længde	l1 mm	1555			
	4.21.1	Samlet bredde	b1 mm	680			
	4.22	Fork dimensioner	s/ e/l mm	51 x 160 x 1220			
	4.25	Udvendig gaffelafstand	b5 mm	680			
	4.32	Frihøjde til gulvet mellem akster	m2 mm	38			
	4.34.1	Arbejdsbredde (pall 1000 x 1200 på tværs)	Ast mm	1610			
	4.34.2	Arbejdsbredde (pall 800x1200 langsgående)	Ast mm	1830			
4.35	Venderadius	Wa mm	1410				
Ydelsesdata	5.3	Sænkehastighed med/uden last	m/s	0,1 / 0,05			

- Dette typeblad iht. VDI-direktiv 2198 nævner kun de tekniske værdier for standardtrucken. Afvigende dæktyper, andre master, tillægsanordninger, osv. kan resultere i andre værdier.

Jungheinrich Danmark A/S

Øst: Park Allé 350 C, 1 sal, 2605 Brøndby
Vest: Vrøndingvej 5, 8700 Horsens
Telefon 8987 4800
kontakt@jungheinrich.dk
www.jungheinrich.dk

Vores fabrikker i Norderstedt, Moosburg
og Landsberg, samt vores
reservedelscenter i KaltenKirchen, er
certificeret. ISO 9001
ISO 14001

Jungheinrich truck opfylder de
europæiske sikkerhedskrav.



JUNGHEINRICH