

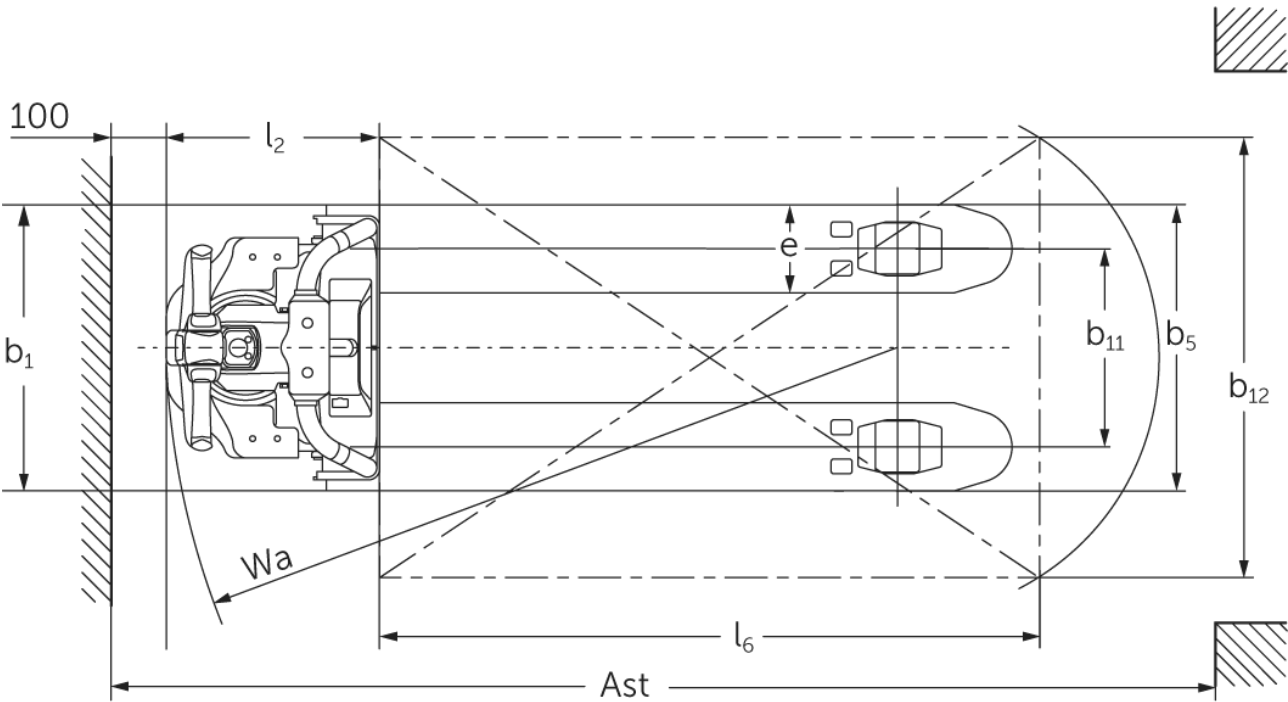
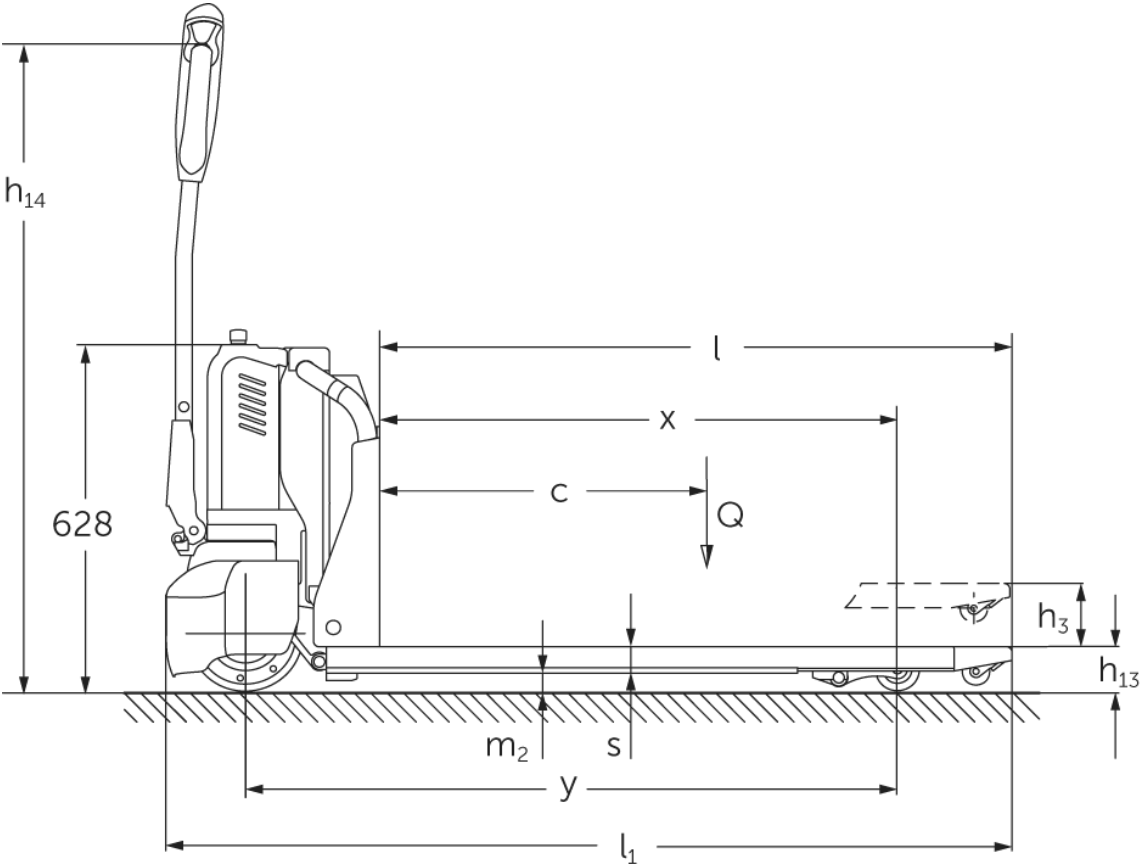
## Technické údaje



## Ameise PTE 1.1

Elektrický ručně vedený nízkozdvíhací vozík (1100 kg)

# Ameise PTE 1.1



# Tabulka VDI

Stav: 12/2024

Značky	1.2	Označení typu od výrobce		<b>PTE 1.1 (520 x 1 150)</b>
	1.3	Pohon		elektrický
	1.4	Ovládání		ručně vedený
	1.5	Nosnost/náklad	Q kg	1100
	1.5.1	Jmenovitá nosnost/náklad při zdvihu zdvihacího zařízení	Q kg	1100
	1.6	Těžiště břemena	c mm	600
	1.8	Odstup břemene	x mm	942
Hmotnosti	2.1.1	Vlastní hmotnost (vč. baterie)	kg	118
	2.2	Zatížení na přední/zadní nápravu s nákladem	kg	395 / 823
Kola/podvozek	3.1	Pneumatiky		Polyuretan (PU)
	3.2	Velikost pneumatik, přední		210x70
	3.3	Velikost kol, zadní		80x70
	3.5	Kola, počet vpředu/vzadu (x = hnaná)		1x4
	3.6	Rozchod kol, vpředu	b10 mm	420
	3.7	rozchod kol, vzadu	b11 mm	360
	Základní rozměry	4.4	Zdvih (h3)	h3 mm
4.9		Výška hlavice oje v poloze pro pojezd min/max	h14 mm	700 / 1160
4.15		Výška ve spuštěném stavu	h13 mm	80
4.19		Celková délka	l1 mm	1537
4.20		Délka včetně zadního čela vidlí	l2 mm	387
4.21.2		Celková šířka	b2 mm	520
4.22		Rozměry vidlic	s/e/l mm	48 x 160 x 1150
4.25		Rozměr přes vidle	b5 mm	520
4.32		Světlá výška měřená uprostřed mezi nápravami	m2 mm	32
4.34.2		Šířka pracovní uličky (palety 800x1200 uložené podélně)	Ast mm	2007
4.35	Poloměr otáčení	Wa mm	1337	
Výkonová data	5.1	Rychlost pojezdu s nákladem/bez nákladu	km/h	4,6 / 4,8
	5.2	Rychlost zdvihu s nákladem/bez nákladu	m/s	0,03 / 0,04
	5.3	Rychlost spouštění s nákladem/bez nákladu	m/s	0,07 / 0,05
	5.8	Max. stoupavost s nákladem/bez nákladu	%	4 / 16
	5.10	Provozní brzda		elektromagnetický
Elektromotor/ elektronika	6.1	Motor pojezdu, výkon S2 60 min	kW	0,65
	6.2	Zdvihový motor, výkon při S3	kW	0,5
	6.4	Napětí baterie/jmenovitá kapacita	V / Ah	24 / 20
	6.5	Hmotnost baterie	kg	4,6
Ostatní	8.1	Druh přenosu kroutícího momentu na hnací nápravu		pulzní/DC
	10.7	Hladina akustického tlaku podle EN 12053, v úrovni ucha řidiče	dB (A)	70

- V tomto typovém listu podle směrnice VDI 2198 jsou uvedeny jen technické hodnoty standardního vozíku. Odlišné pláště, jiná zdvihová zařízení, přídatná zařízení apod. mohou vykazovat jiné hodnoty