



Porta-paletes manual galvanizado **AM G20**

Elevação: 122 mm / Capacidade de carga: 2000 kg

JUNGHEINRICH

AM G20

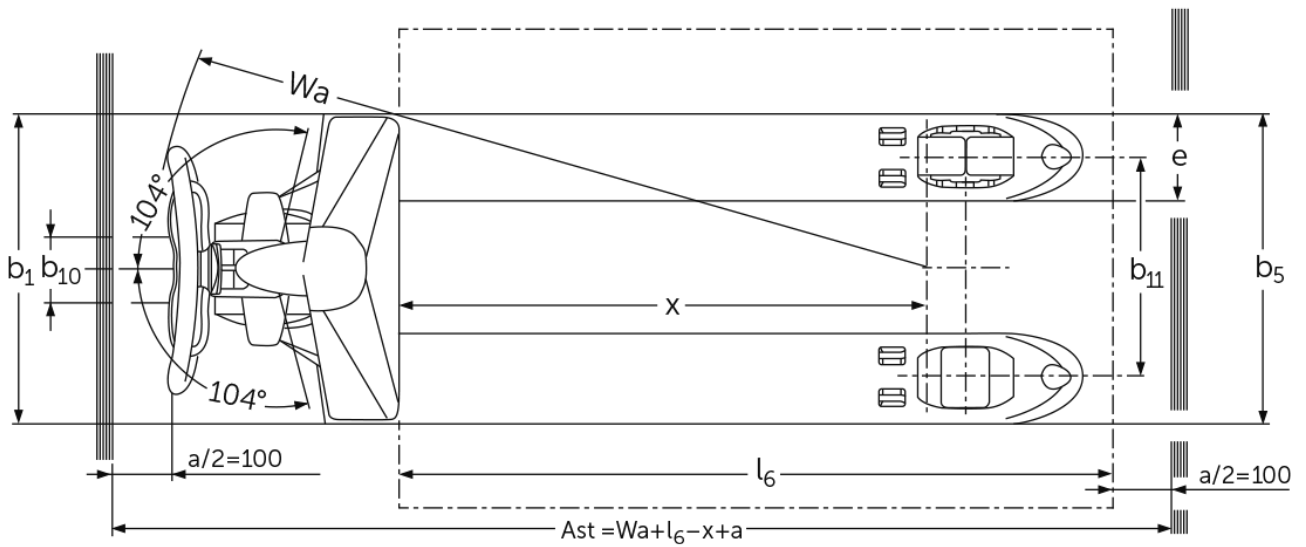
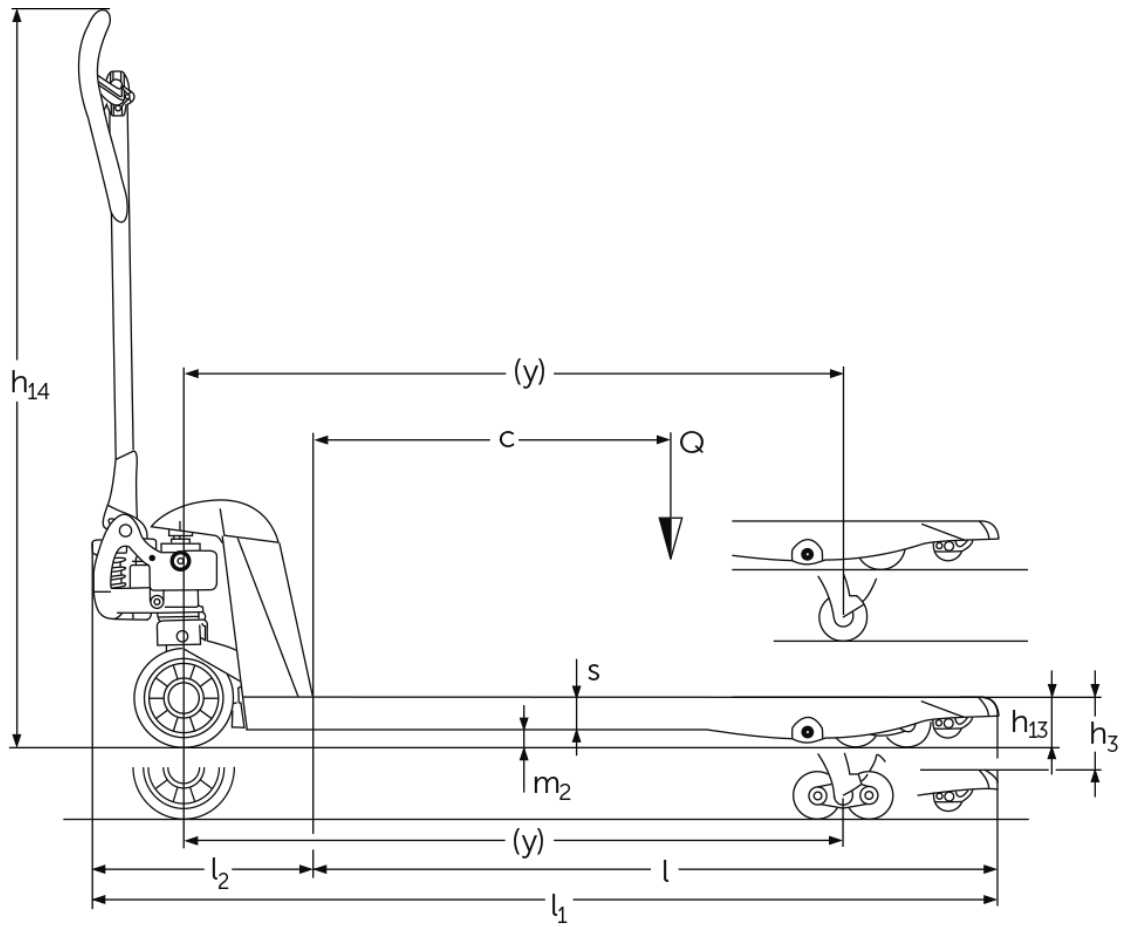


Tabela VDI

Versão: 12/2024

			AM G20 (520x1150)			AM G20 (520x950)	AM G20 (520x795)		
Características	1.2	Designação do modelo pelo fabricante							
	1.3	Tração						Manual	
	1.4	Modo de operação						Manual	
	1.5	Capacidade de carga/carga	Q	kg	2000				
	1.6	Distância do centro de gravidade da carga	c	mm	600			500	400
	1.9	Distância entre eixos	y	mm	1110	-	1110	910	755
Pesos	2.1	Peso próprio do equipamento		kg	61	60	54	51	
	2.3	Peso por eixo sem carga à frente/atrás		kg	38 / 20	- / -	38 / 20	- / -	
Rodas/chassis	3.1	Pneus			N-GN	N-BN	V-BV	N-GN	
	3.2	Dimensão do pneu, dianteiro			Ø 170x50	-	Ø 170 x 50	Ø 170x50	
	3.3	Dimensão do pneu, traseiro			Ø 82x96	-	Ø 82 x 62	Ø 82x96	
	3.5	Rodas, número à frente/atrás (x = não motrizes)			2/2	-	2/2		
	3.6	Distância entre centro do rasto dos pneus, à frente	b10	mm	109	-	109		
	3.7	Distância entre centro do rasto dos pneus, atrás	b11	mm	370	-	370		
Dimensões básicas	4.4	Elevação (h3)		h3	mm	122			
	4.9	Altura do manípulo do timão em posição de marcha mín./máx.		h14	mm	1234	-	1234	
	4.14	Altura da plataforma ao solo, elevada		h12	mm	205			
	4.15	Altura dos garfos, em baixo		h13	mm	83			
	4.19	Comprimento total		l1	mm	1520	1523	1320	1165
	4.20	Comprimento, incluindo parte posterior do garfo		l2	mm	373			
	4.21.1	Largura total		b1	mm	520			
	4.22	Dimensões do garfo		s/ e/l	mm	53 x 150 x 1150		53 x 150 x 950	53 x 150 x 795
	4.25	Distância fora-a-fora do garfo		b5	mm	520			
	4.32	Altura acima do solo no centro da distância entre eixos		m2	mm	30			
	4.34.1	Largura de trabalho (paleta 1000 x 1200 transversalmente)		Ast	mm	1734	-	1734	1584
	4.34.2	Largura de trabalho (paleta 800x1200 longitudinal)		Ast	mm	1784	-	1784	
	4.35	Raio de viragem		Wa	mm	1274	-	1274	1074
Performance	5.3	Velocidade de descida com/sem carga		m/s	0,09 / 0,02	- / -	0,09 / 0,02		

- Esta ficha técnica está em conformidade com as regras VDI 2198 e somente menciona valores técnicos para equipamento standard. Pneus fora do standard, mastros diferentes, equipamentos adicionais etc. podem produzir outros valores.

Jungheinrich Portugal

Equipamentos de Transporte, Lda.

Delegação Sul - Tel. Geral 219 156 060

Delegação Norte - Tel. Geral 252 249 010

Serviço Aluguer

Nacional 21 915 6070

Serviço Pós-Venda

Nacional 21 915 6060

linha.directa@jungheinrich.pt
www.jungheinrich.pt

As fábricas de produção alemãs em Norderstedt, Moosburg e Landsberg são certificadas, bem como o nosso Centro de Peças em Kaltenkirchen.

ISO 9001
ISO 14001

Os equipamentos da Jungheinrich para movimentação da carga estão em conformidade com os requisitos de segurança europeus.



JUNGHEINRICH