



Porta-paletes manual com garfos planos

AM 08L

Elevação: 36 mm / Capacidade de carga: 750 kg

JUNGHEINRICH

AM 08l

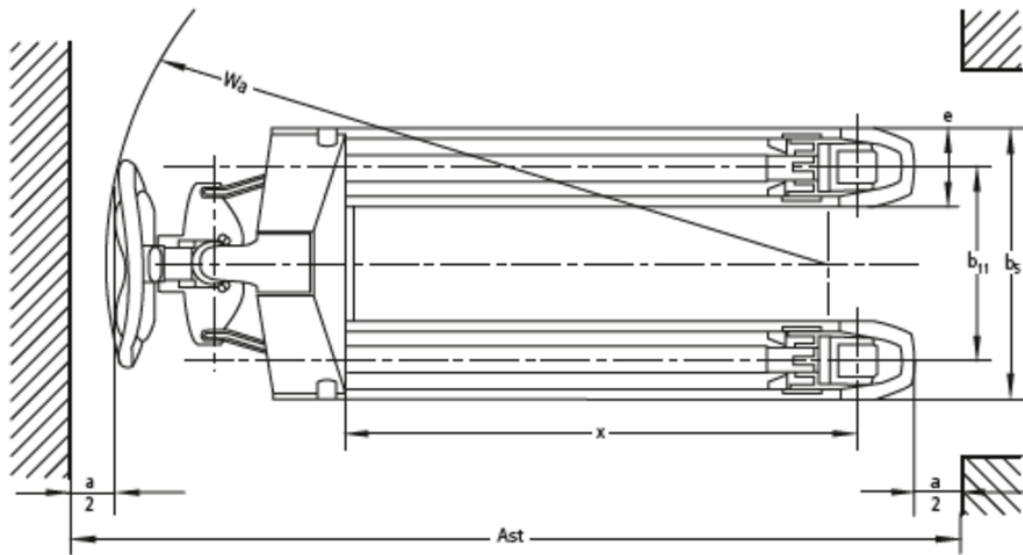
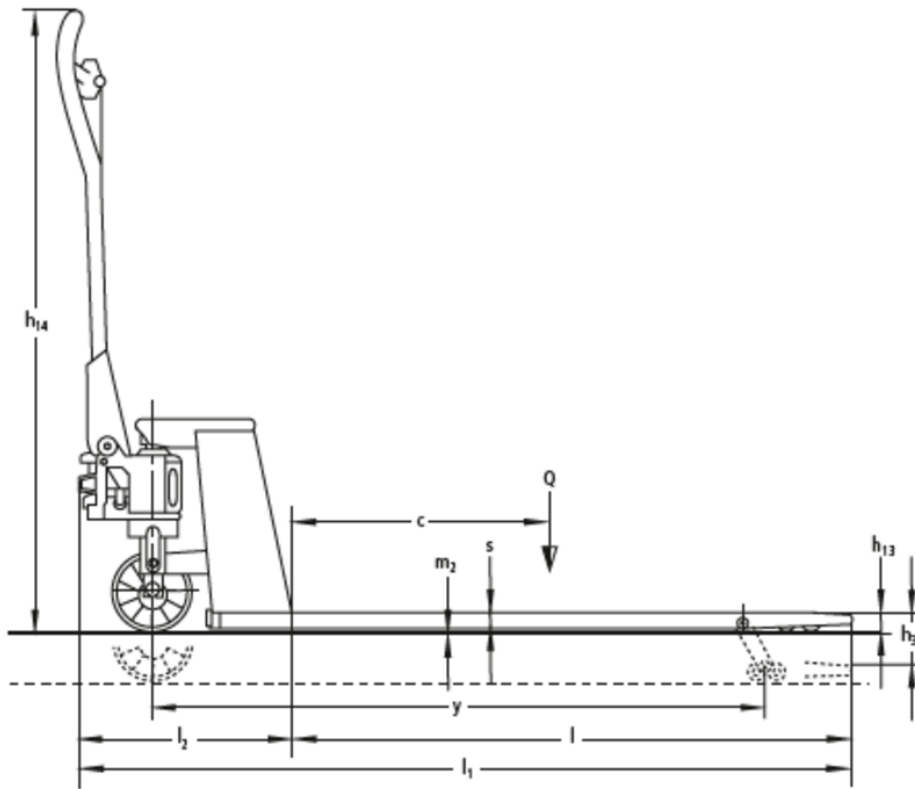


Tabela VDI

Características	1.1	Fabricante (nome curto)		Outros (OEM)			
				AM 08l (520x600)	AM 08l (520x800)	AM 08l (520x1150)	AM 08l (520x2000)
Características	1.2	Designação do modelo pelo fabricante					
	1.3	Tração		Manual			
	1.4	Modo de operação		Manual			
	1.5	Capacidade de carga/carga	Q kg	750			
	1.6	Distância do centro de gravidade da carga	c mm	300	400	600	1000
	1.9	Distância entre eixos	y mm	573	773	1123	1973
	Pesos	2.1	Peso próprio do equipamento	kg	68	74	85
2.2		Peso por eixo com carga à frente/atrás	kg	197 / 622	251 / 573	302 / 535	319 / 571
Rodas/chassis	3.2	Dimensão do pneu, dianteiro		Ø 150x50			
	3.3	Dimensão do pneu, traseiro		Ø 36x60			
	3.5	Rodas, número à frente/atrás (x = não motrizes)		2 / 4			
	3.6	Distância entre centro do rasto dos pneus, à frente	b10 mm	150			
	3.7	Distância entre centro do rasto dos pneus, atrás	b11 mm	370			
Dimensões básicas	4.4	Elevação (h3)	h3 mm	97			
	4.9	Altura do manípulo do timão em posição de marcha mín./máx.	h14 mm	359 / 1237			
	4.14	Altura da plataforma ao solo, elevada	h12 mm	133			
	4.15	Altura dos garfos, em baixo	h13 mm	36			
	4.19	Comprimento total	l1 mm	1004	1204	1554	2404
	4.20	Comprimento, incluindo parte posterior do garfo	l2 mm	404			
	4.21.1	Largura total	b1 mm	520			
	4.22	Dimensões do garfo	s/ e/l mm	28 x 150 x 600	28 x 150 x 800	28 x 150 x 1150	28 x 150 x 2000
	4.25	Distância fora-a-fora do garfo	b5 mm	520			
	4.32	Altura acima do solo no centro da distância entre eixos	m2 mm	8			
	4.34.1	Largura de trabalho (paleta 1000 x 1200 transversalmente)	Ast mm	-		1788	2638
	4.34.2	Largura de trabalho (paleta 800x1200 longitudinal)	Ast mm	-		1838	2638
	4.35	Raio de viragem	Wa mm	882	1078	1423	2268
Performance	5.3	Velocidade de descida com/sem carga	m/s	0,04 / 0,03			

- Esta ficha técnica está em conformidade com as regras VDI 2198 e somente menciona valores técnicos para equipamento standard. Pneus fora do standard, mastros diferentes, equipamentos adicionais etc. podem produzir outros valores.

Jungheinrich Portugal

Equipamentos de Transporte, Lda.

Delegação Sul - Tel. Geral 219 156 060

Delegação Norte - Tel. Geral 252 249 010

Serviço Aluguer

Nacional 21 915 6070

Serviço Pós-Venda

Nacional 21 915 6060

linha.directa@jungheinrich.pt

www.jungheinrich.pt

As fábricas de produção alemãs em
Norderstedt, Moosburg e Landsberg são
certificadas, bem como o nosso Centro de
Peças em Kaltenkirchen. ISO 9001
ISO 14001

Os equipamentos da Jungheinrich para
movimentação da carga estão em
conformidade com os requisitos de
segurança europeus.



 **JUNGHEINRICH**

The logo features a red arrow pointing upwards and to the right, positioned above the word 'JUNGHEINRICH' in a bold, black, sans-serif font.