

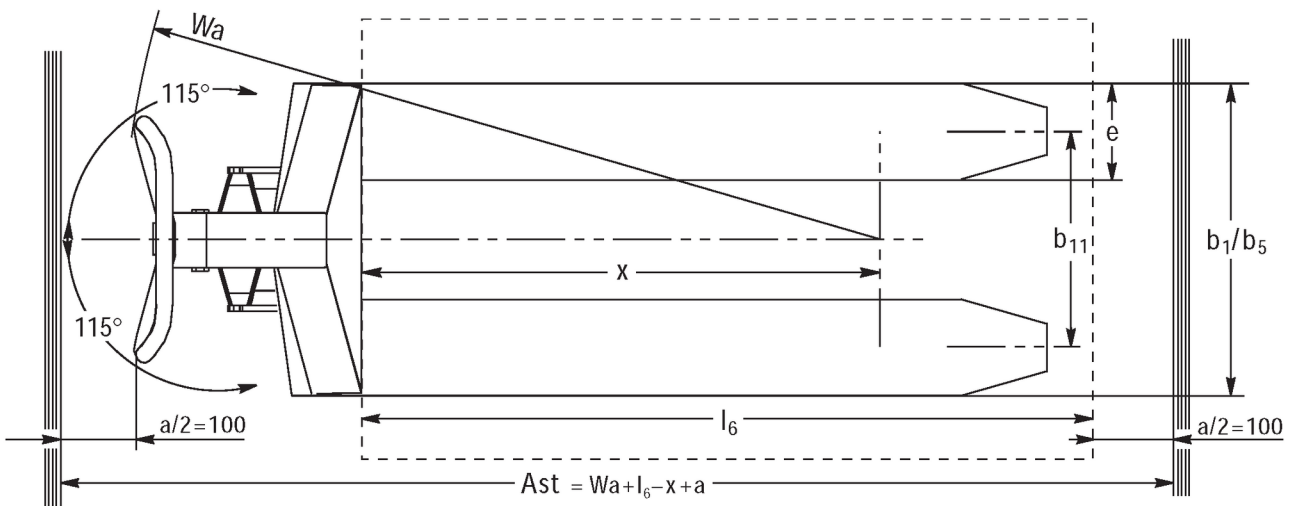
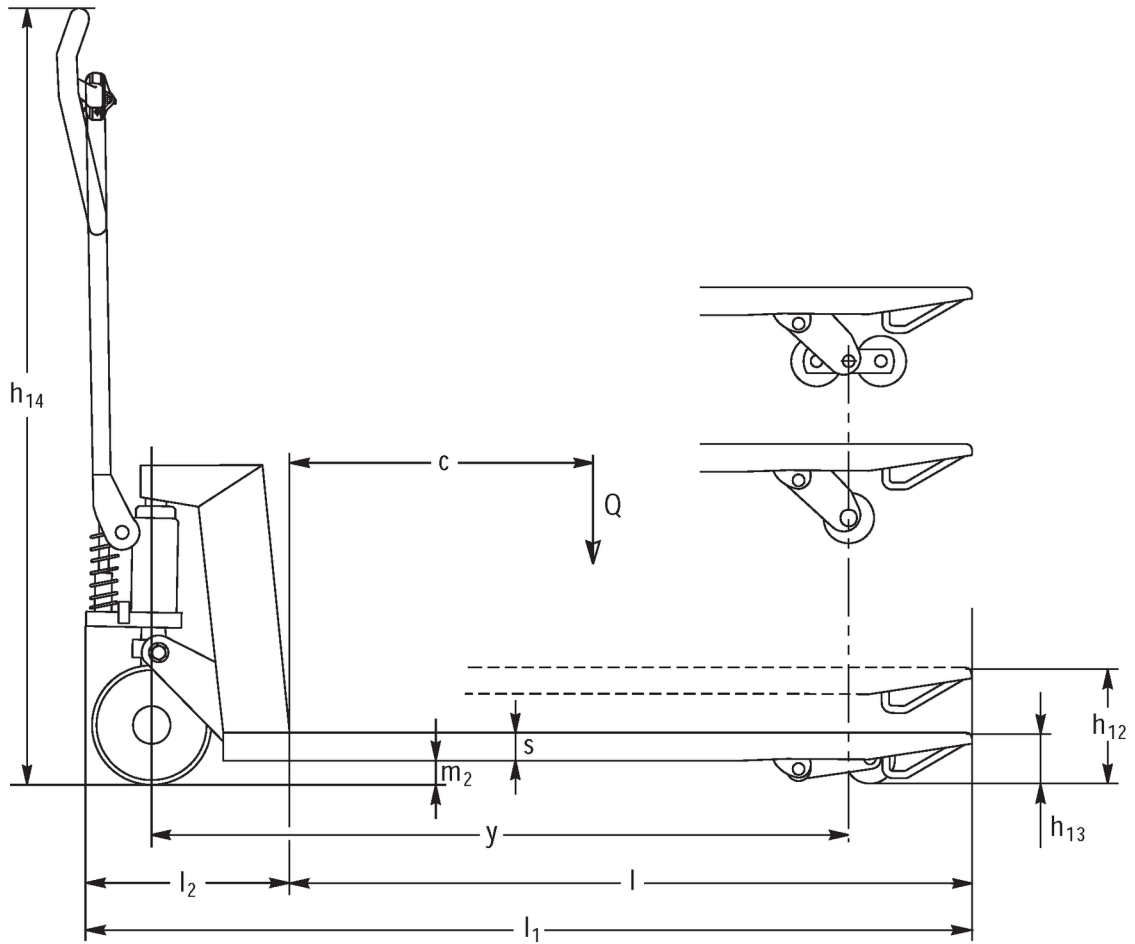


# Pallyftare

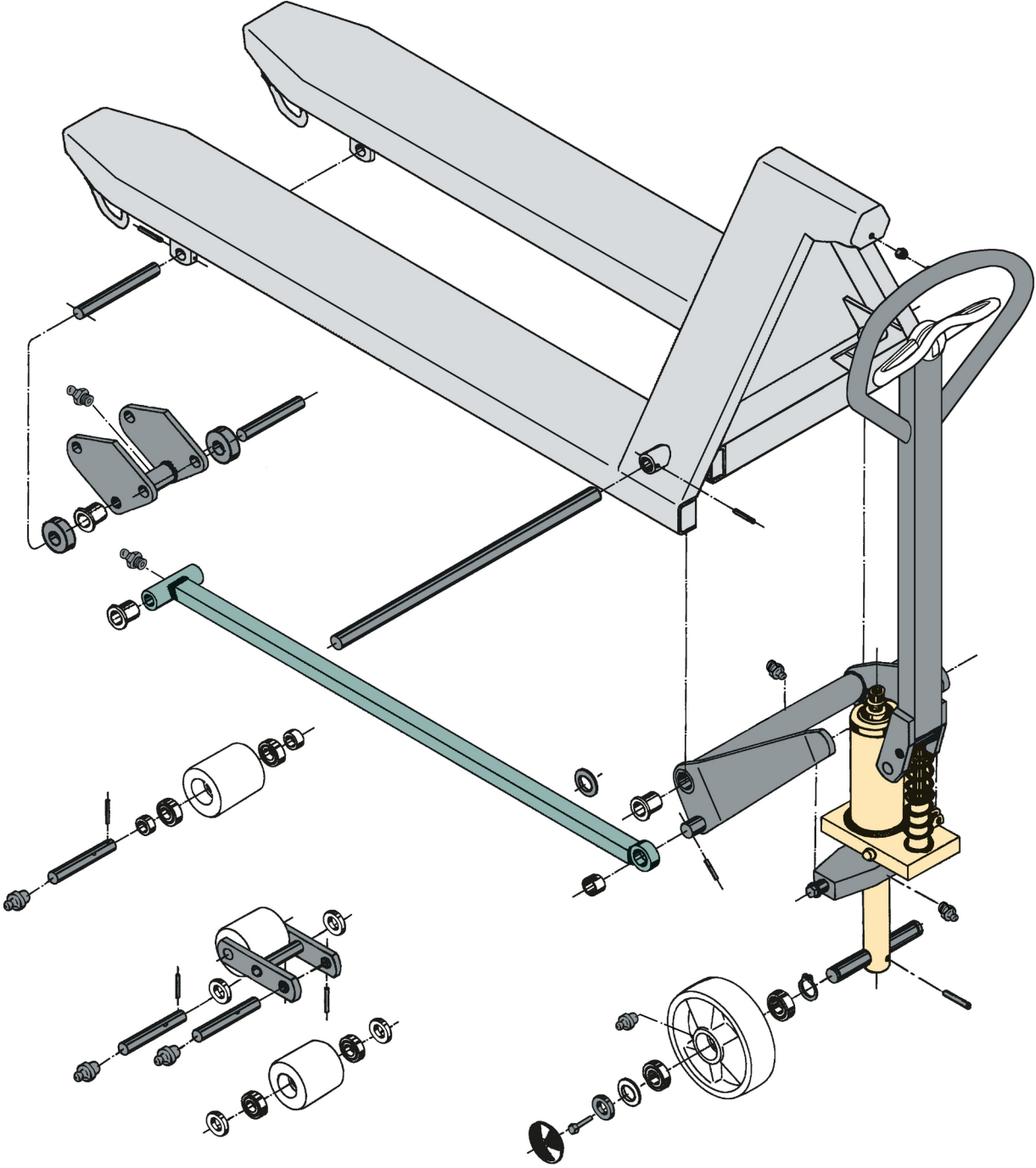
## AM 120 / 120p

Lyfthöjd: 120 mm / Lastkapacitet: 2000 kg

# AM l20 / l20p

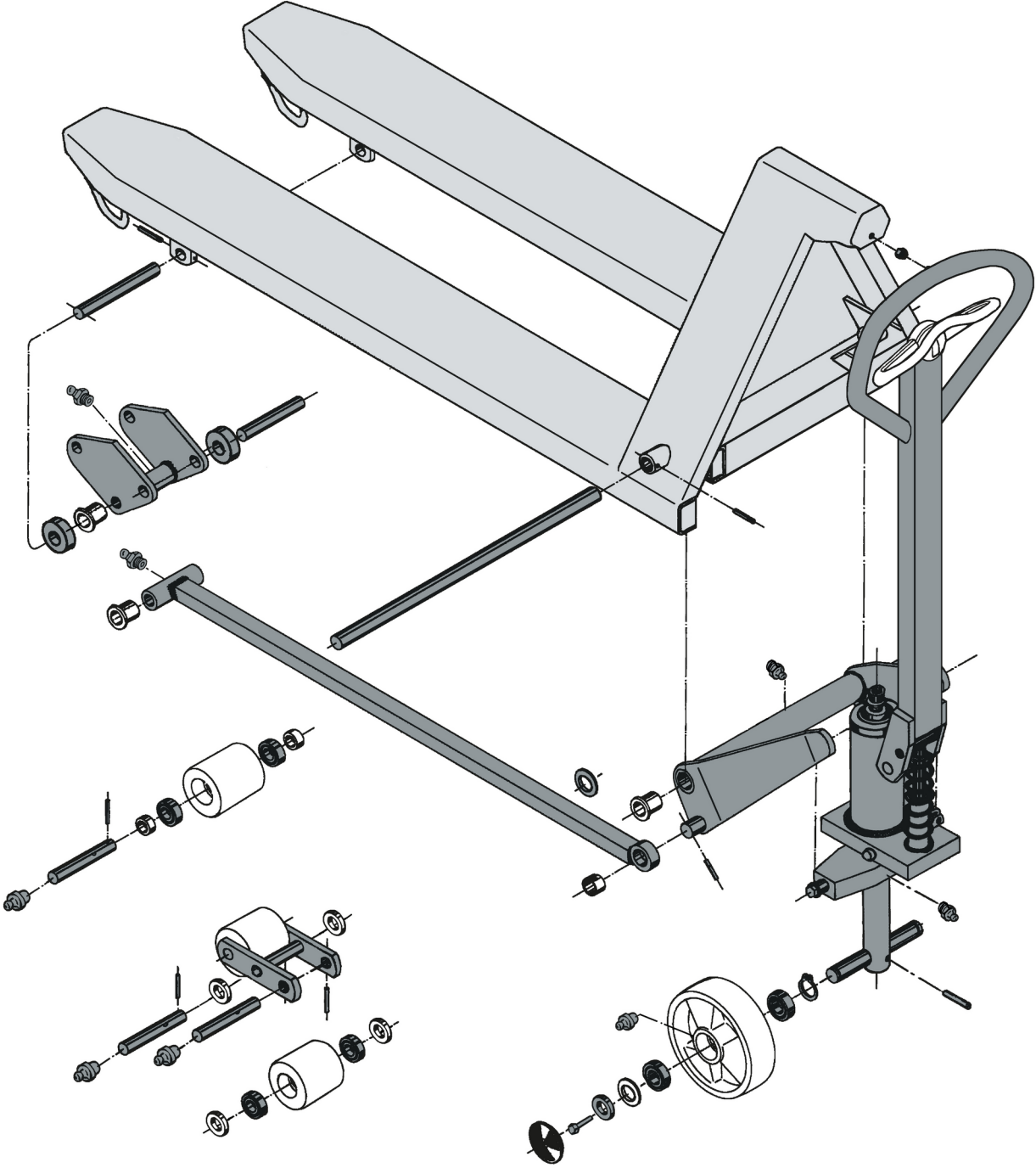


# AM 120 / 120p



AM 120

# AM 120 / 120p



AM 120p

# VDI bord

Stand: 02/2024

Specifikation	1.1	Tillverkare (kort namn)		Jungheinrich	
	1.2	Tillverkarens typbeteckning		<b>AM I20p</b>	
	1.3	Drivning		Manuell	
	1.4	Manövrering		Manuell	
	1.5	Kapacitet / belastning	Q	kg	2000
	1.6	Tyngdpunktsavstånd	c	mm	610
	1.9	Hjulbas	y	mm	1245
Vikter	2.1	Egenvikt		kg	81
	2.1.1	Egenvikt (inkl. batteri)		kg	81
Hjul/chassi	3.1	Däck			V-BV
	3.2	Däckstorlek, fram			Ø 200x50
	3.3	Däckstorlek, bak			Ø 80x70
	3.5	Hjul, nummer fram / bak (x = driven)			2/2
	3.6	Spårvidd, fram	b10	mm	120
	3.7	Spårvidd, bak	b11	mm	520
Grundmått	4.4	Stroke (h3)	h3	mm	120
	4.9	Styrarmens höjd i körläge min./max.	h14	mm	1170
	4.14	Ståhöjd i upphöjt läge	h12	mm	205
	4.15	Höjd i sänkt läge	h13	mm	85
	4.19	Total längd	l1	mm	1555
	4.21.1	Total bredd	b1	mm	680
	4.22	Gaffeldimensioner	s/e/l	mm	51 x 160 x 1220
	4.25	Mått över gafflarna	b5	mm	680
	4.32	Markfrigång mitten av hjulbasen	m2	mm	34
	4.34.1	Arbetsbredd (pall 1000 x 1200 tvärs)	Ast	mm	1610
	4.34.2	Arbetsbredd (pall 800x1200 längsgående)	Ast	mm	1830
4.35	Vändradie	Wa	mm	1410	
Prestanda	5.3	Sänkhastighet med/utan last		m/s	0,1 / 0,05

- Detta typblad är enligt VDI-riktlinje 2198 och anger endast de tekniska värdena för standardtrucken. Avvikande däcktyper, andra stativ, tillsatsaggregat osv. kan ge andra värden.

Specifikation	1.1	Tillverkare (kort namn)		Jungheinrich	
	1.2	Tillverkarens typbeteckning		<b>AM I20p</b>	
	1.3	Drivning		Manuell	
	1.4	Manövrering		Manuell	
	1.5	Kapacitet / belastning	Q	kg	2000
	1.6	Tyngdpunktsavstånd	c	mm	610
	1.9	Hjulbas	y	mm	1245

Vikter	2.1	Egenvikt		kg	81
	2.1.1	Egenvikt (inkl. batteri)		kg	81
Hjul/chassi	3.1	Däck			N-BN
	3.2	Däckstorlek, fram			Ø 200x50
	3.3	Däckstorlek, bak			Ø 80x65
	3.5	Hjul, nummer fram / bak (x = driven)			2/2
	3.6	Spårvidd, fram	b10	mm	120
	3.7	Spårvidd, bak	b11	mm	520
Grundmått	4.4	Stroke (h3)	h3	mm	120
	4.9	Styrarmens höjd i körläge min./max.	h14	mm	1170
	4.14	Ståhöjd i upphöjt läge	h12	mm	205
	4.15	Höjd i sänkt läge	h13	mm	85
	4.19	Total längd	l1	mm	1555
	4.21.1	Total bredd	b1	mm	680
	4.22	Gaffeldimensioner	s/e/l	mm	51 x 160 x 1220
	4.25	Mått över gafflarna	b5	mm	680
	4.32	Markfrigång mitten av hjulbasen	m2	mm	34
	4.34.1	Arbetsbredd (pall 1000 x 1200 tvärs)	Ast	mm	1610
	4.34.2	Arbetsbredd (pall 800x1200 längsgående)	Ast	mm	1830
4.35	Vändradie	Wa	mm	1410	
Prestanda	5.3	Sänkhastighet med/utan last		m/s	0,1 / 0,05

- Detta typblad är enligt VDI-riktlinje 2198 och anger endast de tekniska värdena för standardtrucken. Avvikande däcktyper, andra stativ, tillsatsaggregat osv. kan ge andra värden.

Specifikation	1.1	Tillverkare (kort namn)			Jungheinrich
	1.2	Tillverkarens typbeteckning			<b>AM I20p</b>
	1.3	Drivning			Manuell
	1.4	Manövrering			Manuell
	1.5	Kapacitet / belastning	Q	kg	2000
	1.6	Tyngdpunktsavstånd	c	mm	610
	1.9	Hjulbas	y	mm	1245
Vikter	2.1	Egenvikt		kg	78
	2.1.1	Egenvikt (inkl. batteri)		kg	78
Hjul/chassi	3.1	Däck			V-GV
	3.2	Däckstorlek, fram			Ø 200x50
	3.3	Däckstorlek, bak			Ø 80x90
	3.5	Hjul, nummer fram / bak (x = driven)			2/2
	3.6	Spårvidd, fram	b10	mm	120
	3.7	Spårvidd, bak	b11	mm	520
Grundmått	4.4	Stroke (h3)	h3	mm	120
	4.9	Styrarmens höjd i körläge min./max.	h14	mm	1170

	4.14	Ståhöjd i upphöjt läge	h12	mm	205
	4.15	Höjd i sänkt läge	h13	mm	85
	4.19	Total längd	l1	mm	1555
	4.21.1	Total bredd	b1	mm	680
	4.22	Gaffeldimensioner	s/e/l	mm	51 x 160 x 1220
	4.25	Mått över gafflarna	b5	mm	680
	4.32	Markfrigång mitten av hjulbasen	m2	mm	34
	4.34.1	Arbetsbredd (pall 1000 x 1200 tvärs)	Ast	mm	1610
	4.34.2	Arbetsbredd (pall 800x1200 längsgående)	Ast	mm	1830
	4.35	Vändradie	Wa	mm	1410
Prestanda	5.3	Sänkhastighet med/utan last		m/s	0,1 / 0,05

- Detta typblad är enligt VDI-riktlinje 2198 och anger endast de tekniska värdena för standardtrucken. Avvikande däcktyper, andra stativ, tillsatsaggregat osv. kan ge andra värden.

Specifikation	1.1	Tillverkare (kort namn)			Jungheinrich
	1.2	Tillverkarens typbeteckning			<b>AM I20p</b>
	1.3	Drivning			Manuell
	1.4	Manövrering			Manuell
	1.5	Kapacitet / belastning	Q	kg	2000
	1.6	Tyngdpunktsavstånd	c	mm	610
	1.9	Hjulbas	y	mm	1245
Vikter	2.1	Egenvikt		kg	78
	2.1.1	Egenvikt (inkl. batteri)		kg	78
Hjul/chassi	3.1	Däck			N-GN
	3.2	Däckstorlek, fram			Ø 200x50
	3.3	Däckstorlek, bak			Ø 80x90
	3.5	Hjul, nummer fram / bak (x = driven)			2/2
	3.6	Spårvidd, fram	b10	mm	120
	3.7	Spårvidd, bak	b11	mm	520
Grundmått	4.4	Stroke (h3)	h3	mm	120
	4.9	Styrarmens höjd i köräge min./max.	h14	mm	1170
	4.14	Ståhöjd i upphöjt läge	h12	mm	205
	4.15	Höjd i sänkt läge	h13	mm	85
	4.19	Total längd	l1	mm	1555
	4.21.1	Total bredd	b1	mm	680
	4.22	Gaffeldimensioner	s/e/l	mm	51 x 160 x 1220
	4.25	Mått över gafflarna	b5	mm	680
	4.32	Markfrigång mitten av hjulbasen	m2	mm	34
	4.34.1	Arbetsbredd (pall 1000 x 1200 tvärs)	Ast	mm	1610
	4.34.2	Arbetsbredd (pall 800x1200 längsgående)	Ast	mm	1830
	4.35	Vändradie	Wa	mm	1410

Prestanda	5.3	Sänkhastighet med/utan last	m/s	0,1 / 0,05
	- Detta typblad är enligt VDI-riktlinje 2198 och anger endast de tekniska värdena för standardtrucken. Avvikande däcktyper, andra stativ, tillsatsaggregat osv. kan ge andra värden.			

Specifikation	1.1	Tillverkare (kort namn)		Jungheinrich	
	1.2	Tillverkarens typbeteckning		<b>AM I20p</b>	
	1.3	Drivning		Manuell	
	1.4	Manövrering		Manuell	
	1.5	Kapacitet / belastning	Q	kg	2000
	1.6	Tyngdpunktsavstånd	c	mm	570
	1.9	Hjulbas	y	mm	1165
Vikter	2.1	Egenvikt		kg	78
	- Detta typblad är enligt VDI-riktlinje 2198 och anger endast de tekniska värdena för standardtrucken. Avvikande däcktyper, andra stativ, tillsatsaggregat osv. kan ge andra värden.				
Hjul/chassi	3.1	Däck		V-BV	
	3.2	Däckstorlek, fram		Ø 200x50	
	3.3	Däckstorlek, bak		Ø 80x70	
	3.5	Hjul, nummer fram / bak (x = driven)		2/2	
	3.6	Spårvidd, fram	b10	mm	120
	3.7	Spårvidd, bak	b11	mm	520
	Grundmått	4.4	Stroke (h3)	h3	mm
4.9		Styrarmens höjd i körläge min./max.	h14	mm	1170
4.14		Ståhöjd i upphöjt läge	h12	mm	205
4.15		Höjd i sänkt läge	h13	mm	85
4.19		Total längd	l1	mm	1475
4.21.1		Total bredd	b1	mm	680
4.22		Gaffeldimensioner	s/e/l	mm	51 x 160 x 1140
4.25		Mått över gafflarna	b5	mm	680
4.32		Markfrigång mitten av hjulbasen	m2	mm	34
4.34.1		Arbetsbredd (pall 1000 x 1200 tvärs)	Ast	mm	1610
4.34.2	Arbetsbredd (pall 800x1200 längsgående)	Ast	mm	1810	
4.35	Vändradie	Wa	mm	1330	
Prestanda	5.3	Sänkhastighet med/utan last	m/s	0,1 / 0,05	
	- Detta typblad är enligt VDI-riktlinje 2198 och anger endast de tekniska värdena för standardtrucken. Avvikande däcktyper, andra stativ, tillsatsaggregat osv. kan ge andra värden.				

Specifikation	1.1	Tillverkare (kort namn)		Jungheinrich
	1.2	Tillverkarens typbeteckning		<b>AM I20p</b>
	1.3	Drivning		Manuell
	1.4	Manövrering		Manuell



	1.5	Kapacitet / belastning	Q	kg	2000
	1.6	Tyngdpunktsavstånd	c	mm	570
	1.9	Hjulbas	y	mm	1165
Vikter	2.1	Egenvikt		kg	78
Hjul/chassi	3.1	Däck			N-BN
	3.2	Däckstorlek, fram			Ø 200x50
	3.3	Däckstorlek, bak			Ø 80x65
	3.5	Hjul, nummer fram / bak (x = driven)			2/2
	3.6	Spårvidd, fram	b10	mm	120
	3.7	Spårvidd, bak	b11	mm	520
Grundmått	4.4	Stroke (h3)	h3	mm	120
	4.9	Styrarmens höjd i körläge min./max.	h14	mm	1170
	4.14	Ståhöjd i upphöjt läge	h12	mm	205
	4.15	Höjd i sänkt läge	h13	mm	85
	4.19	Total längd	l1	mm	1475
	4.21.1	Total bredd	b1	mm	680
	4.22	Gaffeldimensioner	s/e/l	mm	51 x 160 x 1140
	4.25	Mått över gafflarna	b5	mm	680
	4.32	Markfrigång mitten av hjulbasen	m2	mm	34
	4.34.1	Arbetsbredd (pall 1000 x 1200 tvärs)	Ast	mm	1610
	4.34.2	Arbetsbredd (pall 800x1200 längsgående)	Ast	mm	1810
4.35	Vändradie	Wa	mm	1330	
Prestanda	5.3	Sänkhastighet med/utan last		m/s	0,1 / 0,05

- Detta typblad är enligt VDI-riktlinje 2198 och anger endast de tekniska värdena för standardtrucken. Avvikande däcktyper, andra stativ, tillsatsaggregat osv. kan ge andra värden.

Specifikation	1.1	Tillverkare (kort namn)			Jungheinrich
	1.2	Tillverkarens typbeteckning			<b>AM I20p</b>
	1.3	Drivning			Manuell
	1.4	Manövrering			Manuell
	1.5	Kapacitet / belastning	Q	kg	2000
	1.6	Tyngdpunktsavstånd	c	mm	570
	1.9	Hjulbas	y	mm	1165
Vikter	2.1	Egenvikt		kg	75
Hjul/chassi	3.1	Däck			C-GV
	3.2	Däckstorlek, fram			Ø 200x50
	3.3	Däckstorlek, bak			Ø 80x90
	3.5	Hjul, nummer fram / bak (x = driven)			2/2

	3.6	Spårvidd, fram	b10	mm	120
	3.7	Spårvidd, bak	b11	mm	520
Grundmått	4.4	Stroke (h3)	h3	mm	120
	4.9	Styrarmens höjd i körläge min./max.	h14	mm	1170
	4.14	Ståhöjd i upphöjt läge	h12	mm	205
	4.15	Höjd i sänkt läge	h13	mm	85
	4.19	Total längd	l1	mm	1475
	4.21.1	Total bredd	b1	mm	680
	4.22	Gaffeldimensioner	s/e/l	mm	51 x 160 x 1140
	4.25	Mått över gafflarna	b5	mm	680
	4.32	Markfrigång mitten av hjulbasen	m2	mm	34
	4.34.1	Arbetsbredd (pall 1000 x 1200 tvärs)	Ast	mm	1610
	4.34.2	Arbetsbredd (pall 800x1200 längsgående)	Ast	mm	1810
	4.35	Vändradie	Wa	mm	1330
Prestanda	5.3	Sänkhastighet med/utan last		m/s	0,1 / 0,05

- Detta typblad är enligt VDI-riktlinje 2198 och anger endast de tekniska värdena för standardtrucken. Avvikande däcktyper, andra stativ, tillsatsaggregat osv. kan ge andra värden.

Specifikation	1.1	Tillverkare (kort namn)			Jungheinrich
	1.2	Tillverkarens typbeteckning			<b>AM I20p</b>
	1.3	Drivning			Manuell
	1.4	Manövrering			Manuell
	1.5	Kapacitet / belastning	Q	kg	2000
	1.6	Tyngdpunktsavstånd	c	mm	570
	1.9	Hjulbas	y	mm	1165
Vikter	2.1	Egenvikt		kg	75
Hjul/chassi	3.1	Däck			N-GN
	3.2	Däckstorlek, fram			Ø 200x50
	3.3	Däckstorlek, bak			Ø 80x90
	3.5	Hjul, nummer fram / bak (x = driven)			2/2
	3.6	Spårvidd, fram	b10	mm	120
	3.7	Spårvidd, bak	b11	mm	520
Grundmått	4.4	Stroke (h3)	h3	mm	120
	4.9	Styrarmens höjd i körläge min./max.	h14	mm	1170
	4.14	Ståhöjd i upphöjt läge	h12	mm	205
	4.15	Höjd i sänkt läge	h13	mm	85
	4.19	Total längd	l1	mm	1475
	4.21.1	Total bredd	b1	mm	680
	4.22	Gaffeldimensioner	s/e/l	mm	51 x 160 x 1140
4.25	Mått över gafflarna	b5	mm	680	
4.32	Markfrigång mitten av hjulbasen	m2	mm	34	

	4.34.1	Arbetsbredd (pall 1000 x 1200 tvärs)	Ast	mm	1610
	4.34.2	Arbetsbredd (pall 800x1200 längsgående)	Ast	mm	1810
	4.35	Vändradie	Wa	mm	1330
Prestanda	5.3	Sänkhastighet med/utan last		m/s	0,1 / 0,05

- Detta typblad är enligt VDI-riktlinje 2198 och anger endast de tekniska värdena för standardtrucken. Avvikande däcktyper, andra stativ, tillsatsaggregat osv. kan ge andra värden.

Specifikation	1.1	Tillverkare (kort namn)			Jungheinrich
	1.2	Tillverkarens typbeteckning			<b>AM I20p</b>
	1.3	Drivning			Manuell
	1.4	Manövrering			Manuell
	1.5	Kapacitet / belastning	Q	kg	2000
	1.6	Tyngdpunktsavstånd	c	mm	485
	1.9	Hjulbas	y	mm	995
Vikter	2.1	Egenvikt		kg	72
	2.1.1	Egenvikt (inkl. batteri)		kg	72
Hjul/chassi	3.1	Däck			V-BV
	3.2	Däckstorlek, fram			Ø 200x50
	3.3	Däckstorlek, bak			Ø 80x70
	3.5	Hjul, nummer fram / bak (x = driven)			2/2
	3.6	Spårvidd, fram	b10	mm	120
	3.7	Spårvidd, bak	b11	mm	520
Grundmått	4.4	Stroke (h3)	h3	mm	120
	4.9	Styrarmens höjd i körläge min./max.	h14	mm	1170
	4.14	Ståhöjd i upphöjt läge	h12	mm	205
	4.15	Höjd i sänkt läge	h13	mm	85
	4.19	Total längd	l1	mm	1305
	4.21.1	Total bredd	b1	mm	680
	4.22	Gaffeldimensioner	s/e/l	mm	51 x 160 x 970
	4.25	Mått över gafflarna	b5	mm	680
	4.32	Markfrigång mitten av hjulbasen	m2	mm	34
	4.34.1	Arbetsbredd (pall 1000 x 1200 tvärs)	Ast	mm	1610
4.34.2	Arbetsbredd (pall 800x1200 längsgående)	Ast	mm	1810	
4.35	Vändradie	Wa	mm	1160	
Prestanda	5.3	Sänkhastighet med/utan last		m/s	0,1 / 0,05

- Detta typblad är enligt VDI-riktlinje 2198 och anger endast de tekniska värdena för standardtrucken. Avvikande däcktyper, andra stativ, tillsatsaggregat osv. kan ge andra värden.

Specifikation	1.1	Tillverkare (kort namn)		Jungheinrich	
	1.2	Tillverkarens typbeteckning		<b>AM I20p</b>	
	1.3	Drivning		Manuell	
	1.4	Manövrering		Manuell	
	1.5	Kapacitet / belastning	Q	kg	2000
	1.6	Tyngdpunktsavstånd	c	mm	485
	1.9	Hjulbas	y	mm	995
Vikter	2.1	Egenvikt		kg	72
	2.1.1	Egenvikt (inkl. batteri)		kg	72
Hjul/chassi	3.1	Däck			N-BN
	3.2	Däckstorlek, fram			Ø 200x50
	3.3	Däckstorlek, bak			Ø 80x65
	3.5	Hjul, nummer fram / bak (x = driven)			2/2
	3.6	Spårvidd, fram	b10	mm	120
	3.7	Spårvidd, bak	b11	mm	520
	Grundmått	4.4	Stroke (h3)	h3	mm
4.9		Styrarmens höjd i körläge min./max.	h14	mm	1170
4.14		Ståhöjd i upphöjt läge	h12	mm	205
4.15		Höjd i sänkt läge	h13	mm	85
4.19		Total längd	l1	mm	1305
4.21.1		Total bredd	b1	mm	680
4.22		Gaffeldimensioner	s/e/l	mm	51 x 160 x 970
4.25		Mått över gafflarna	b5	mm	680
4.32		Markfrigång mitten av hjulbasen	m2	mm	34
4.34.1		Arbetsbredd (pall 1000 x 1200 tvärs)	Ast	mm	1610
4.34.2	Arbetsbredd (pall 800x1200 längsgående)	Ast	mm	1810	
4.35	Vändradie	Wa	mm	1160	
Prestanda	5.3	Sänkhastighet med/utan last		m/s	0,1 / 0,05
- Detta typblad är enligt VDI-riktlinje 2198 och anger endast de tekniska värdena för standardtrucken. Avvikande däcktyper, andra stativ, tillsatsaggregat osv. kan ge andra värden.					

Specifikation	1.1	Tillverkare (kort namn)		Jungheinrich	
	1.2	Tillverkarens typbeteckning		<b>AM I20p</b>	
	1.3	Drivning		Manuell	
	1.4	Manövrering		Manuell	
	1.5	Kapacitet / belastning	Q	kg	2000
	1.6	Tyngdpunktsavstånd	c	mm	485
	1.9	Hjulbas	y	mm	995
Vikter	2.1	Egenvikt		kg	69
	2.1.1	Egenvikt (inkl. batteri)		kg	69

Hjul/chassi	3.1	Däck			V-GV
	3.2	Däckstorlek, fram			Ø 200x50
	3.3	Däckstorlek, bak			Ø 80x90
	3.5	Hjul, nummer fram / bak (x = driven)			2/2
	3.6	Spårvidd, fram	b10	mm	120
	3.7	Spårvidd, bak	b11	mm	520
	Grundmått	4.4	Stroke (h3)	h3	mm
4.9		Styrarmens höjd i köräge min./max.	h14	mm	1170
4.14		Ståhöjd i upphöjt läge	h12	mm	205
4.15		Höjd i sänkt läge	h13	mm	85
4.19		Total längd	l1	mm	1305
4.21.1		Total bredd	b1	mm	680
4.22		Gaffeldimensioner	s/e/l	mm	51 x 160 x 970
4.25		Mått över gafflarna	b5	mm	680
4.32		Markfrigång mitten av hjulbasen	m2	mm	34
4.34.1		Arbetsbredd (pall 1000 x 1200 tvärs)	Ast	mm	1610
4.34.2		Arbetsbredd (pall 800x1200 längsgående)	Ast	mm	1810
4.35	Vändradie	Wa	mm	1160	
Prestanda	5.3	Sänkhastighet med/utan last		m/s	0,1 / 0,05

- Detta typblad är enligt VDI-riktlinje 2198 och anger endast de tekniska värdena för standardtrucken. Avvikande däcktyper, andra stativ, tillsatsaggregat osv. kan ge andra värden.

Specifikation	1.1	Tillverkare (kort namn)			Jungheinrich
	1.2	Tillverkarens typbeteckning			<b>AM I20p</b>
	1.3	Drivning			Manuell
	1.4	Manövrering			Manuell
	1.5	Kapacitet / belastning	Q	kg	2000
	1.6	Tyngdpunktsavstånd	c	mm	485
	1.9	Hjulbas	y	mm	995
Vikter	2.1	Egenvikt		kg	69
	2.1.1	Egenvikt (inkl. batteri)		kg	66
Hjul/chassi	3.1	Däck			N-GN
	3.2	Däckstorlek, fram			Ø 200x50
	3.3	Däckstorlek, bak			Ø 80x90
	3.5	Hjul, nummer fram / bak (x = driven)			2/2
	3.6	Spårvidd, fram	b10	mm	120
	3.7	Spårvidd, bak	b11	mm	520
	Grundmått	4.4	Stroke (h3)	h3	mm
4.9		Styrarmens höjd i köräge min./max.	h14	mm	1170
4.14		Ståhöjd i upphöjt läge	h12	mm	205
4.15		Höjd i sänkt läge	h13	mm	85
4.19		Total längd	l1	mm	1305
4.21.1		Total bredd	b1	mm	680
4.22	Gaffeldimensioner	s/e/l	mm	51 x 160 x 970	

	4.25	Mått över gafflarna	b5	mm	680
	4.32	Markfrigång mitten av hjulbasen	m2	mm	34
	4.34.1	Arbetsbredd (pall 1000 x 1200 tvärs)	Ast	mm	1610
	4.34.2	Arbetsbredd (pall 800x1200 längsgående)	Ast	mm	1810
	4.35	Vändradie	Wa	mm	1160
Prestanda	5.3	Sänkhastighet med/utan last		m/s	0,1 / 0,05
- Detta typblad är enligt VDI-riktlinje 2198 och anger endast de tekniska värdena för standardtrucken. Avvikande däcktyper, andra stativ, tillsatsaggregat osv. kan ge andra värden.					

Specifikation	1.1	Tillverkare (kort namn)			Jungheinrich
	1.2	Tillverkarens typbeteckning			<b>AM I20p</b>
	1.3	Drivning			Manuell
	1.4	Manövrering			Manuell
	1.5	Kapacitet / belastning	Q	kg	2000
	1.6	Tyngdpunktsavstånd	c	mm	405
	1.9	Hjulbas	y	mm	835
Vikter	2.1	Egenvikt		kg	69
Hjul/chassi	3.1	Däck			V-BV
	3.2	Däckstorlek, fram			Ø 200x50
	3.3	Däckstorlek, bak			Ø 80x70
	3.5	Hjul, nummer fram / bak (x = driven)			2/2
	3.6	Spårvidd, fram	b10	mm	120
	3.7	Spårvidd, bak	b11	mm	520
	Grundmått	4.4	Stroke (h3)	h3	mm
4.9		Styrmens höjd i körläge min./max.	h14	mm	1170
4.14		Ståhöjd i upphöjt läge	h12	mm	205
4.15		Höjd i sänkt läge	h13	mm	85
4.19		Total längd	l1	mm	1145
4.21.1		Total bredd	b1	mm	680
4.22		Gaffeldimensioner	s/e/l	mm	51 x 160 x 810
4.25		Mått över gafflarna	b5	mm	680
4.32		Markfrigång mitten av hjulbasen	m2	mm	34
4.34.1		Arbetsbredd (pall 1000 x 1200 tvärs)	Ast	mm	1610
4.34.2	Arbetsbredd (pall 800x1200 längsgående)	Ast	mm	1810	
4.35	Vändradie	Wa	mm	1000	
Prestanda	5.3	Sänkhastighet med/utan last		m/s	0,1 / 0,05
- Detta typblad är enligt VDI-riktlinje 2198 och anger endast de tekniska värdena för standardtrucken. Avvikande däcktyper, andra stativ, tillsatsaggregat osv. kan ge andra värden.					

Specifikation	1.1	Tillverkare (kort namn)		Jungheinrich	
	1.2	Tillverkarens typbeteckning		<b>AM I20p</b>	
	1.3	Drivning		Manuell	
	1.4	Manövrering		Manuell	
	1.5	Kapacitet / belastning	Q	kg	2000
	1.6	Tyngdpunktsavstånd	c	mm	405
	1.9	Hjulbas	y	mm	835
Vikter	2.1	Egenvikt		kg	69
Hjul/chassi	3.1	Däck			N-BN
	3.2	Däckstorlek, fram			Ø 200x50
	3.3	Däckstorlek, bak			Ø 80x65
	3.5	Hjul, nummer fram / bak (x = driven)			2/2
	3.6	Spårvidd, fram	b10	mm	120
	3.7	Spårvidd, bak	b11	mm	520
	Grundmått	4.4	Stroke (h3)	h3	mm
4.9		Styrarmens höjd i körläge min./max.	h14	mm	1170
4.14		Ståhöjd i upphöjt läge	h12	mm	205
4.15		Höjd i sänkt läge	h13	mm	85
4.19		Total längd	l1	mm	1145
4.21.1		Total bredd	b1	mm	680
4.22		Gaffeldimensioner	s/e/l	mm	51 x 160 x 810
4.25		Mått över gafflarna	b5	mm	680
4.32		Markfrigång mitten av hjulbasen	m2	mm	34
4.34.1		Arbetsbredd (pall 1000 x 1200 tvärs)	Ast	mm	1610
4.34.2	Arbetsbredd (pall 800x1200 längsgående)	Ast	mm	1810	
4.35	Vändradie	Wa	mm	1000	
Prestanda	5.3	Sänkhastighet med/utan last		m/s	0,1 / 0,05
- Detta typblad är enligt VDI-riktlinje 2198 och anger endast de tekniska värdena för standardtrucken. Avvikande däcktyper, andra stativ, tillsatsaggregat osv. kan ge andra värden.					

Specifikation	1.1	Tillverkare (kort namn)		Jungheinrich	
	1.2	Tillverkarens typbeteckning		<b>AM I20p</b>	
	1.3	Drivning		Manuell	
	1.4	Manövrering		Manuell	
	1.5	Kapacitet / belastning	Q	kg	2000
	1.6	Tyngdpunktsavstånd	c	mm	405
	1.9	Hjulbas	y	mm	835
Vikter	2.1	Egenvikt		kg	65
Hjul/chassi	3.1	Däck			V-GV

	3.2	Däckstorlek, fram			Ø 200x50	
	3.3	Däckstorlek, bak			Ø 80x90	
	3.5	Hjul, nummer fram / bak (x = driven)			2/2	
	3.6	Spårvidd, fram	b10	mm	120	
	3.7	Spårvidd, bak	b11	mm	520	
	Grundmått	4.4	Stroke (h3)	h3	mm	120
		4.9	Styrarmens höjd i körläge min./max.	h14	mm	1170
4.14		Ståhöjd i upphöjt läge	h12	mm	205	
4.15		Höjd i sänkt läge	h13	mm	85	
4.19		Total längd	l1	mm	1145	
4.21.1		Total bredd	b1	mm	680	
4.22		Gaffeldimensioner	s/e/l	mm	51 x 160 x 810	
4.25		Mått över gafflarna	b5	mm	680	
4.32		Markfrigång mitten av hjulbasen	m2	mm	34	
4.34.1		Arbetsbredd (pall 1000 x 1200 tvärs)	Ast	mm	1610	
4.34.2		Arbetsbredd (pall 800x1200 längsgående)	Ast	mm	1810	
4.35	Vändradie	Wa	mm	1000		
Prestanda	5.3	Sänkhastighet med/utan last		m/s	0,1 / 0,05	

- Detta typblad är enligt VDI-riktlinje 2198 och anger endast de tekniska värdena för standardtrucken. Avvikande däcktyper, andra stativ, tillsatsaggregat osv. kan ge andra värden.

Specifikation	1.1	Tillverkare (kort namn)			Jungheinrich
	1.2	Tillverkarens typbeteckning			<b>AM I20p</b>
	1.3	Drivning			Manuell
	1.4	Manövrering			Manuell
	1.5	Kapacitet / belastning	Q	kg	2000
	1.6	Tyngdpunktsavstånd	c	mm	405
	1.9	Hjulbas	y	mm	835
Vikter	2.1	Egenvikt		kg	65
Hjul/chassi	3.1	Däck			N-GN
	3.2	Däckstorlek, fram			Ø 200x50
	3.3	Däckstorlek, bak			Ø 80x90
	3.5	Hjul, nummer fram / bak (x = driven)			2/2
	3.6	Spårvidd, fram	b10	mm	120
	3.7	Spårvidd, bak	b11	mm	520
Grundmått	4.4	Stroke (h3)	h3	mm	120
	4.9	Styrarmens höjd i körläge min./max.	h14	mm	1170
	4.14	Ståhöjd i upphöjt läge	h12	mm	205
	4.15	Höjd i sänkt läge	h13	mm	85
	4.19	Total längd	l1	mm	1145
	4.21.1	Total bredd	b1	mm	680
	4.22	Gaffeldimensioner	s/e/l	mm	51 x 160 x 810
4.25	Mått över gafflarna	b5	mm	680	



	4.32	Markfrigång mitten av hjulbasen	m2	mm	34
	4.34.1	Arbetsbredd (pall 1000 x 1200 tvärs)	Ast	mm	1610
	4.34.2	Arbetsbredd (pall 800x1200 längsgående)	Ast	mm	1810
	4.35	Vändradie	Wa	mm	1000
Prestanda	5.3	Sänkhastighet med/utan last		m/s	0,1 / 0,05

- Detta typblad är enligt VDI-riktlinje 2198 och anger endast de tekniska värdena för standardtrucken. Avvikande däcktyper, andra stativ, tillsatsaggregat osv. kan ge andra värden.

Specifikation	1.1	Tillverkare (kort namn)			Jungheinrich
	1.2	Tillverkarens typbeteckning			<b>AM I20p</b>
	1.3	Drivning			Manuell
	1.4	Manövrering			Manuell
	1.5	Kapacitet / belastning	Q	kg	2000
	1.6	Tyngdpunktsavstånd	c	mm	610
	1.9	Hjulbas	y	mm	1245
Vikter	2.1	Egenvikt		kg	75
	2.1.1	Egenvikt (inkl. batteri)		kg	75
Hjul/chassi	3.1	Däck			V-BV
	3.2	Däckstorlek, fram			Ø 200x50
	3.3	Däckstorlek, bak			Ø 80x70
	3.5	Hjul, nummer fram / bak (x = driven)			2/2
	3.6	Spårvidd, fram	b10	mm	120
	3.7	Spårvidd, bak	b11	mm	360
Grundmått	4.4	Stroke (h3)	h3	mm	120
	4.9	Styrarmens höjd i körläge min./max.	h14	mm	1170
	4.14	Ståhöjd i upphöjt läge	h12	mm	205
	4.15	Höjd i sänkt läge	h13	mm	85
	4.19	Total längd	l1	mm	1555
	4.21.1	Total bredd	b1	mm	520
	4.22	Gaffeldimensioner	s/e/l	mm	51 x 160 x 1220
	4.25	Mått över gafflarna	b5	mm	520
	4.32	Markfrigång mitten av hjulbasen	m2	mm	34
	4.34.1	Arbetsbredd (pall 1000 x 1200 tvärs)	Ast	mm	1610
4.34.2	Arbetsbredd (pall 800x1200 längsgående)	Ast	mm	1830	
4.35	Vändradie	Wa	mm	1410	
Prestanda	5.3	Sänkhastighet med/utan last		m/s	0,1 / 0,05

- Detta typblad är enligt VDI-riktlinje 2198 och anger endast de tekniska värdena för standardtrucken. Avvikande däcktyper, andra stativ, tillsatsaggregat osv. kan ge andra värden.

Specifikation	1.1	Tillverkare (kort namn)		Jungheinrich	
	1.2	Tillverkarens typbeteckning		<b>AM I20p</b>	
	1.3	Drivning		Manuell	
	1.4	Manövrering		Manuell	
	1.5	Kapacitet / belastning	Q	kg	2000
	1.6	Tyngdpunktsavstånd	c	mm	610
	1.9	Hjulbas	y	mm	1245
Vikter	2.1	Egenvikt		kg	75
	2.1.1	Egenvikt (inkl. batteri)		kg	75
Hjul/chassi	3.1	Däck			N-BN
	3.2	Däckstorlek, fram			Ø 200x50
	3.3	Däckstorlek, bak			Ø 80x65
	3.5	Hjul, nummer fram / bak (x = driven)			2/2
	3.6	Spårvidd, fram	b10	mm	120
	3.7	Spårvidd, bak	b11	mm	360
	Grundmått	4.4	Stroke (h3)	h3	mm
4.9		Styrarmens höjd i körläge min./max.	h14	mm	1170
4.14		Ståhöjd i upphöjt läge	h12	mm	205
4.15		Höjd i sänkt läge	h13	mm	85
4.19		Total längd	l1	mm	1555
4.21.1		Total bredd	b1	mm	520
4.22		Gaffeldimensioner	s/e/l	mm	51 x 160 x 1220
4.25		Mått över gafflarna	b5	mm	520
4.32		Markfrigång mitten av hjulbasen	m2	mm	34
4.34.1		Arbetsbredd (pall 1000 x 1200 tvärs)	Ast	mm	1610
4.34.2		Arbetsbredd (pall 800x1200 längsgående)	Ast	mm	1830
4.35	Vändradie	Wa	mm	1410	
Prestanda	5.3	Sänkhastighet med/utan last		m/s	0,1 / 0,05
- Detta typblad är enligt VDI-riktlinje 2198 och anger endast de tekniska värdena för standardtrucken. Avvikande däcktyper, andra stativ, tillsatsaggregat osv. kan ge andra värden.					

Specifikation	1.1	Tillverkare (kort namn)		Jungheinrich	
	1.2	Tillverkarens typbeteckning		<b>AM I20p</b>	
	1.3	Drivning		Manuell	
	1.4	Manövrering		Manuell	
	1.5	Kapacitet / belastning	Q	kg	2000
	1.6	Tyngdpunktsavstånd	c	mm	610
	1.9	Hjulbas	y	mm	1245
Vikter	2.1	Egenvikt		kg	72
	2.1.1	Egenvikt (inkl. batteri)		kg	72

Hjul/chassi	3.1	Däck			V-GV
	3.2	Däckstorlek, fram			Ø 200x50
	3.3	Däckstorlek, bak			Ø 80x90
	3.5	Hjul, nummer fram / bak (x = driven)			2/2
	3.6	Spårvidd, fram	b10	mm	120
	3.7	Spårvidd, bak	b11	mm	360
	Grundmått	4.4	Stroke (h3)	h3	mm
4.9		Styrarmens höjd i körläge min./max.	h14	mm	1170
4.14		Ståhöjd i upphöjt läge	h12	mm	205
4.15		Höjd i sänkt läge	h13	mm	85
4.19		Total längd	l1	mm	1555
4.21.1		Total bredd	b1	mm	520
4.22		Gaffeldimensioner	s/e/l	mm	51 x 160 x 1220
4.25		Mått över gafflarna	b5	mm	520
4.32		Markfrigång mitten av hjulbasen	m2	mm	34
4.34.1		Arbetsbredd (pall 1000 x 1200 tvärs)	Ast	mm	1610
4.34.2		Arbetsbredd (pall 800x1200 längsgående)	Ast	mm	1830
4.35	Vändradie	Wa	mm	1410	
Prestanda	5.3	Sänkhastighet med/utan last		m/s	0,1 / 0,05

- Detta typblad är enligt VDI-riktlinje 2198 och anger endast de tekniska värdena för standardtrucken. Avvikande däcktyper, andra stativ, tillsatsaggregat osv. kan ge andra värden.

Specifikation	1.1	Tillverkare (kort namn)			Jungheinrich
	1.2	Tillverkarens typbeteckning			<b>AM I20p</b>
	1.3	Drivning			Manuell
	1.4	Manövrering			Manuell
	1.5	Kapacitet / belastning	Q	kg	2000
	1.6	Tyngdpunktsavstånd	c	mm	610
	1.9	Hjulbas	y	mm	1245
Vikter	2.1	Egenvikt		kg	72
	2.1.1	Egenvikt (inkl. batteri)		kg	72
Hjul/chassi	3.1	Däck			N-GN
	3.2	Däckstorlek, fram			Ø 200x50
	3.3	Däckstorlek, bak			Ø 80x90
	3.5	Hjul, nummer fram / bak (x = driven)			2/2
	3.6	Spårvidd, fram	b10	mm	120
	3.7	Spårvidd, bak	b11	mm	360
	Grundmått	4.4	Stroke (h3)	h3	mm
4.9		Styrarmens höjd i körläge min./max.	h14	mm	1170
4.14		Ståhöjd i upphöjt läge	h12	mm	205
4.15		Höjd i sänkt läge	h13	mm	85
4.19		Total längd	l1	mm	1555
4.21.1		Total bredd	b1	mm	520
4.22	Gaffeldimensioner	s/e/l	mm	51 x 160 x 1220	

	4.25	Mått över gafflarna	b5	mm	520
	4.32	Markfrigång mitten av hjulbasen	m2	mm	34
	4.34.1	Arbetsbredd (pall 1000 x 1200 tvärs)	Ast	mm	1610
	4.34.2	Arbetsbredd (pall 800x1200 längsgående)	Ast	mm	1830
	4.35	Vändradie	Wa	mm	1410
Prestanda	5.3	Sänkhastighet med/utan last		m/s	0,1 / 0,05
- Detta typblad är enligt VDI-riktlinje 2198 och anger endast de tekniska värdena för standardtrucken. Avvikande däcktyper, andra stativ, tillsatsaggregat osv. kan ge andra värden.					

Specifikation	1.1	Tillverkare (kort namn)			Jungheinrich
	1.2	Tillverkarens typbeteckning			<b>AM I20p</b>
	1.3	Drivning			Manuell
	1.4	Manövrering			Manuell
	1.5	Kapacitet / belastning	Q	kg	2000
	1.6	Tyngdpunktsavstånd	c	mm	570
	1.9	Hjulbas	y	mm	1165
Vikter	2.1	Egenvikt		kg	72
Hjul/chassi	3.1	Däck			V-BV
	3.2	Däckstorlek, fram			Ø 200x50
	3.3	Däckstorlek, bak			Ø 80x70
	3.5	Hjul, nummer fram / bak (x = driven)			2/2
	3.6	Spårvidd, fram	b10	mm	120
	3.7	Spårvidd, bak	b11	mm	360
Grundmått	4.4	Stroke (h3)	h3	mm	120
	4.9	Styrarmens höjd i körläge min./max.	h14	mm	1170
	4.14	Ståhöjd i upphöjt läge	h12	mm	205
	4.15	Höjd i sänkt läge	h13	mm	85
	4.19	Total längd	l1	mm	1475
	4.21.1	Total bredd	b1	mm	520
	4.22	Gaffeldimensioner	s/e/l	mm	51 x 160 x 1140
	4.25	Mått över gafflarna	b5	mm	520
	4.32	Markfrigång mitten av hjulbasen	m2	mm	34
	4.34.1	Arbetsbredd (pall 1000 x 1200 tvärs)	Ast	mm	1610
4.34.2	Arbetsbredd (pall 800x1200 längsgående)	Ast	mm	1810	
4.35	Vändradie	Wa	mm	1330	
Prestanda	5.3	Sänkhastighet med/utan last		m/s	0,1 / 0,05
- Detta typblad är enligt VDI-riktlinje 2198 och anger endast de tekniska värdena för standardtrucken. Avvikande däcktyper, andra stativ, tillsatsaggregat osv. kan ge andra värden.					

Specifikation	1.1	Tillverkare (kort namn)		Jungheinrich	
	1.2	Tillverkarens typbeteckning		<b>AM I20p</b>	
	1.3	Drivning		Manuell	
	1.4	Manövrering		Manuell	
	1.5	Kapacitet / belastning	Q	kg	2000
	1.6	Tyngdpunktsavstånd	c	mm	570
	1.9	Hjulbas	y	mm	1165
Vikter	2.1	Egenvikt		kg	72
Hjul/chassi	3.1	Däck			N-BN
	3.2	Däckstorlek, fram			Ø 200x50
	3.3	Däckstorlek, bak			Ø 80x65
	3.5	Hjul, nummer fram / bak (x = driven)			2/2
	3.6	Spårvidd, fram	b10	mm	120
	3.7	Spårvidd, bak	b11	mm	360
Grundmått	4.4	Stroke (h3)	h3	mm	120
	4.9	Styrarmens höjd i körläge min./max.	h14	mm	1170
	4.14	Ståhöjd i upphöjt läge	h12	mm	205
	4.15	Höjd i sänkt läge	h13	mm	85
	4.19	Total längd	l1	mm	1475
	4.21.1	Total bredd	b1	mm	520
	4.22	Gaffeldimensioner	s/e/l	mm	51 x 160 x 1140
	4.25	Mått över gafflarna	b5	mm	520
	4.32	Markfrigång mitten av hjulbasen	m2	mm	34
	4.34.1	Arbetsbredd (pall 1000 x 1200 tvärs)	Ast	mm	1610
	4.34.2	Arbetsbredd (pall 800x1200 längsgående)	Ast	mm	1810
4.35	Vändradie	Wa	mm	1330	
Prestanda	5.3	Sänkhastighet med/utan last		m/s	0,1 / 0,05
- Detta typblad är enligt VDI-riktlinje 2198 och anger endast de tekniska värdena för standardtrucken. Avvikande däcktyper, andra stativ, tillsatsaggregat osv. kan ge andra värden.					

Specifikation	1.1	Tillverkare (kort namn)		Jungheinrich	
	1.2	Tillverkarens typbeteckning		<b>AM I20p</b>	
	1.3	Drivning		Manuell	
	1.4	Manövrering		Manuell	
	1.5	Kapacitet / belastning	Q	kg	2000
	1.6	Tyngdpunktsavstånd	c	mm	570
	1.9	Hjulbas	y	mm	1165
Vikter	2.1	Egenvikt		kg	69

Hjul/chassi	3.1	Däck			V-GV
	3.2	Däckstorlek, fram			Ø 200x50
	3.3	Däckstorlek, bak			Ø 80x90
	3.5	Hjul, nummer fram / bak (x = driven)			2/2
	3.6	Spårvidd, fram	b10	mm	120
	3.7	Spårvidd, bak	b11	mm	360
	Grundmått	4.4	Stroke (h3)	h3	mm
4.9		Styrarmens höjd i körläge min./max.	h14	mm	1170
4.14		Ståhöjd i upphöjt läge	h12	mm	205
4.15		Höjd i sänkt läge	h13	mm	85
4.19		Total längd	l1	mm	1475
4.21.1		Total bredd	b1	mm	520
4.22		Gaffeldimensioner	s/e/l	mm	51 x 160 x 1140
4.25		Mått över gafflarna	b5	mm	520
4.32		Markfrigång mitten av hjulbasen	m2	mm	34
4.34.1		Arbetsbredd (pall 1000 x 1200 tvärs)	Ast	mm	1610
4.34.2		Arbetsbredd (pall 800x1200 längsgående)	Ast	mm	1810
4.35	Vändradie	Wa	mm	1330	
Prestanda	5.3	Sänkhastighet med/utan last		m/s	0,1 / 0,05

- Detta typblad är enligt VDI-riktlinje 2198 och anger endast de tekniska värdena för standardtrucken. Avvikande däcktyper, andra stativ, tillsatsaggregat osv. kan ge andra värden.

Specifikation	1.1	Tillverkare (kort namn)			Jungheinrich
	1.2	Tillverkarens typbeteckning			<b>AM I20p</b>
	1.3	Drivning			Manuell
	1.4	Manövrering			Manuell
	1.5	Kapacitet / belastning	Q	kg	2000
	1.6	Tyngdpunktsavstånd	c	mm	570
	1.9	Hjulbas	y	mm	1165
Vikter	2.1	Egenvikt		kg	69
	2.2	Axelbelastning med last fram/bak		kg	636 / 1432
	2.3	Axelbelastning utan last fram/bak		kg	21 / 47
Hjul/chassi	3.1	Däck			N-GN
	3.2	Däckstorlek, fram			Ø 200x50
	3.3	Däckstorlek, bak			Ø 80x90
	3.5	Hjul, nummer fram / bak (x = driven)			2/2
	3.6	Spårvidd, fram	b10	mm	120
	3.7	Spårvidd, bak	b11	mm	360
	Grundmått	4.4	Stroke (h3)	h3	mm
4.9		Styrarmens höjd i körläge min./max.	h14	mm	1220 / 1170
4.14		Ståhöjd i upphöjt läge	h12	mm	205
4.15		Höjd i sänkt läge	h13	mm	85
4.19		Total längd	l1	mm	1475
4.20		Längd inklusive gaffelrygg	l2	mm	340
4.21.1		Total bredd	b1	mm	520

	4.22	Gaffeldimensioner	s/e/l	mm	51 x 160 x 1140
	4.25	Mått över gafflarna	b5	mm	520
	4.32	Markfrigång mitten av hjulbasen	m2	mm	34
	4.34.1	Arbetsbredd (pall 1000 x 1200 tvärs)	Ast	mm	1610
	4.34.2	Arbetsbredd (pall 800x1200 längsgående)	Ast	mm	1810
	4.35	Vändradie	Wa	mm	1330
Prestanda	5.3	Sänkhastighet med/utan last		m/s	0,1 / 0,05
- Detta typblad är enligt VDI-riktlinje 2198 och anger endast de tekniska värdena för standardtrucken. Avvikande däcktyper, andra stativ, tillsatsaggregat osv. kan ge andra värden.					

Specifikation	1.1	Tillverkare (kort namn)			Jungheinrich
	1.2	Tillverkarens typbeteckning			<b>AM I20p</b>
	1.3	Drivning			Manuell
	1.4	Manövrering			Manuell
	1.5	Kapacitet / belastning	Q	kg	2000
	1.6	Tyngdpunktsavstånd	c	mm	485
	1.9	Hjulbas	y	mm	995
Vikter	2.1	Egenvikt		kg	66
	2.1.1	Egenvikt (inkl. batteri)		kg	66
Hjul/chassi	3.1	Däck			V-BV
	3.2	Däckstorlek, fram			Ø 200x50
	3.3	Däckstorlek, bak			Ø 80x70
	3.5	Hjul, nummer fram / bak (x = driven)			2/2
	3.6	Spårvidd, fram	b10	mm	120
	3.7	Spårvidd, bak	b11	mm	360
Grundmått	4.4	Stroke (h3)	h3	mm	120
	4.9	Styrarmens höjd i köräge min./max.	h14	mm	1170
	4.14	Ståhöjd i upphöjt läge	h12	mm	205
	4.15	Höjd i sänkt läge	h13	mm	85
	4.19	Total längd	l1	mm	1305
	4.21.1	Total bredd	b1	mm	520
	4.22	Gaffeldimensioner	s/e/l	mm	51 x 160 x 970
	4.25	Mått över gafflarna	b5	mm	520
	4.32	Markfrigång mitten av hjulbasen	m2	mm	34
	4.34.1	Arbetsbredd (pall 1000 x 1200 tvärs)	Ast	mm	1610
4.34.2	Arbetsbredd (pall 800x1200 längsgående)	Ast	mm	1810	
4.35	Vändradie	Wa	mm	1160	
Prestanda	5.3	Sänkhastighet med/utan last		m/s	0,1 / 0,05
- Detta typblad är enligt VDI-riktlinje 2198 och anger endast de tekniska värdena för standardtrucken. Avvikande däcktyper, andra stativ, tillsatsaggregat osv. kan ge andra värden.					

Specifikation	1.1	Tillverkare (kort namn)		Jungheinrich	
	1.2	Tillverkarens typbeteckning		<b>AM I20p</b>	
	1.3	Drivning		Manuell	
	1.4	Manövrering		Manuell	
	1.5	Kapacitet / belastning	Q	kg	2000
	1.6	Tyngdpunktsavstånd	c	mm	485
	1.9	Hjulbas	y	mm	995
Vikter	2.1	Egenvikt		kg	66
	2.1.1	Egenvikt (inkl. batteri)		kg	66
Hjul/chassi	3.1	Däck			N-BN
	3.2	Däckstorlek, fram			Ø 200x50
	3.3	Däckstorlek, bak			Ø 80x65
	3.5	Hjul, nummer fram / bak (x = driven)			2/2
	3.6	Spårvidd, fram	b10	mm	120
	3.7	Spårvidd, bak	b11	mm	360
	Grundmått	4.4	Stroke (h3)	h3	mm
4.9		Styrarmens höjd i körläge min./max.	h14	mm	1170
4.14		Ståhöjd i upphöjt läge	h12	mm	205
4.15		Höjd i sänkt läge	h13	mm	85
4.19		Total längd	l1	mm	1305
4.21.1		Total bredd	b1	mm	520
4.22		Gaffeldimensioner	s/e/l	mm	51 x 160 x 970
4.25		Mått över gafflarna	b5	mm	520
4.32		Markfrigång mitten av hjulbasen	m2	mm	34
4.34.1		Arbetsbredd (pall 1000 x 1200 tvärs)	Ast	mm	1610
4.34.2	Arbetsbredd (pall 800x1200 längsgående)	Ast	mm	1810	
4.35	Vändradie	Wa	mm	1160	
Prestanda	5.3	Sänkhastighet med/utan last		m/s	0,1 / 0,05
- Detta typblad är enligt VDI-riktlinje 2198 och anger endast de tekniska värdena för standardtrucken. Avvikande däcktyper, andra stativ, tillsatsaggregat osv. kan ge andra värden.					

Specifikation	1.1	Tillverkare (kort namn)		Jungheinrich	
	1.2	Tillverkarens typbeteckning		<b>AM I20p</b>	
	1.3	Drivning		Manuell	
	1.4	Manövrering		Manuell	
	1.5	Kapacitet / belastning	Q	kg	2000
	1.6	Tyngdpunktsavstånd	c	mm	485
	1.9	Hjulbas	y	mm	995
Vikter	2.1	Egenvikt		kg	63
	2.1.1	Egenvikt (inkl. batteri)		kg	63



Hjul/chassi	3.1	Däck			V-GV
	3.2	Däckstorlek, fram			Ø 200x50
	3.3	Däckstorlek, bak			Ø 80x90
	3.5	Hjul, nummer fram / bak (x = driven)			2/2
	3.6	Spårvidd, fram	b10	mm	120
	3.7	Spårvidd, bak	b11	mm	360
	Grundmått	4.4	Stroke (h3)	h3	mm
4.9		Styrarmens höjd i köräge min./max.	h14	mm	1170
4.14		Ståhöjd i upphöjt läge	h12	mm	205
4.15		Höjd i sänkt läge	h13	mm	85
4.19		Total längd	l1	mm	1305
4.21.1		Total bredd	b1	mm	520
4.22		Gaffeldimensioner	s/e/l	mm	51 x 160 x 970
4.25		Mått över gafflarna	b5	mm	520
4.32		Markfrigång mitten av hjulbasen	m2	mm	34
4.34.1		Arbetsbredd (pall 1000 x 1200 tvärs)	Ast	mm	1610
4.34.2		Arbetsbredd (pall 800x1200 längsgående)	Ast	mm	1810
4.35	Vändradie	Wa	mm	1160	
Prestanda	5.3	Sänkhastighet med/utan last		m/s	0,1 / 0,05

- Detta typblad är enligt VDI-riktlinje 2198 och anger endast de tekniska värdena för standardtrucken. Avvikande däcktyper, andra stativ, tillsatsaggregat osv. kan ge andra värden.

Specifikation	1.1	Tillverkare (kort namn)			Jungheinrich
	1.2	Tillverkarens typbeteckning			<b>AM I20p</b>
	1.3	Drivning			Manuell
	1.4	Manövrering			Manuell
	1.5	Kapacitet / belastning	Q	kg	2000
	1.6	Tyngdpunktsavstånd	c	mm	485
	1.9	Hjulbas	y	mm	995
Vikter	2.1	Egenvikt		kg	63
	2.1.1	Egenvikt (inkl. batteri)		kg	63
Hjul/chassi	3.1	Däck			N-GN
	3.2	Däckstorlek, fram			Ø 200x50
	3.3	Däckstorlek, bak			Ø 80x90
	3.5	Hjul, nummer fram / bak (x = driven)			2/2
	3.6	Spårvidd, fram	b10	mm	120
	3.7	Spårvidd, bak	b11	mm	360
	Grundmått	4.4	Stroke (h3)	h3	mm
4.9		Styrarmens höjd i köräge min./max.	h14	mm	1170
4.14		Ståhöjd i upphöjt läge	h12	mm	205
4.15		Höjd i sänkt läge	h13	mm	85
4.19		Total längd	l1	mm	1305
4.21.1		Total bredd	b1	mm	520
4.22	Gaffeldimensioner	s/e/l	mm	51 x 160 x 970	

	4.25	Mått över gafflarna	b5	mm	520
	4.32	Markfrigång mitten av hjulbasen	m2	mm	34
	4.34.1	Arbetsbredd (pall 1000 x 1200 tvärs)	Ast	mm	1610
	4.34.2	Arbetsbredd (pall 800x1200 längsgående)	Ast	mm	1810
	4.35	Vändradie	Wa	mm	1160
Prestanda	5.3	Sänkhastighet med/utan last		m/s	0,1 / 0,05
- Detta typblad är enligt VDI-riktlinje 2198 och anger endast de tekniska värdena för standardtrucken. Avvikande däcktyper, andra stativ, tillsatsaggregat osv. kan ge andra värden.					

Specifikation	1.1	Tillverkare (kort namn)			Jungheinrich
	1.2	Tillverkarens typbeteckning			<b>AM I20p</b>
	1.3	Drivning			Manuell
	1.4	Manövrering			Manuell
	1.5	Kapacitet / belastning	Q	kg	2000
	1.6	Tyngdpunktsavstånd	c	mm	405
	1.9	Hjulbas	y	mm	835
Vikter	2.1	Egenvikt		kg	63
Hjul/chassi	3.1	Däck			V-BV
	3.2	Däckstorlek, fram			Ø 200x50
	3.3	Däckstorlek, bak			Ø 80x70
	3.5	Hjul, nummer fram / bak (x = driven)			2/2
	3.6	Spårvidd, fram	b10	mm	120
	3.7	Spårvidd, bak	b11	mm	335
	Grundmått	4.4	Stroke (h3)	h3	mm
4.9		Styrarmens höjd i körläge min./max.	h14	mm	1170
4.14		Ståhöjd i upphöjt läge	h12	mm	205
4.15		Höjd i sänkt läge	h13	mm	85
4.19		Total längd	l1	mm	1145
4.21.1		Total bredd	b1	mm	520
4.22		Gaffeldimensioner	s/e/l	mm	51 x 160 x 810
4.25		Mått över gafflarna	b5	mm	520
4.32		Markfrigång mitten av hjulbasen	m2	mm	34
4.34.1		Arbetsbredd (pall 1000 x 1200 tvärs)	Ast	mm	1610
4.34.2		Arbetsbredd (pall 800x1200 längsgående)	Ast	mm	1810
4.35	Vändradie	Wa	mm	1000	
Prestanda	5.3	Sänkhastighet med/utan last		m/s	0,1 / 0,05
- Detta typblad är enligt VDI-riktlinje 2198 och anger endast de tekniska värdena för standardtrucken. Avvikande däcktyper, andra stativ, tillsatsaggregat osv. kan ge andra värden.					

Specifikation	1.1	Tillverkare (kort namn)		Jungheinrich	
	1.2	Tillverkarens typbeteckning		<b>AM I20p</b>	
	1.3	Drivning		Manuell	
	1.4	Manövrering		Manuell	
	1.5	Kapacitet / belastning	Q	kg	2000
	1.6	Tyngdpunktsavstånd	c	mm	405
	1.9	Hjulbas	y	mm	835
Vikter	2.1	Egenvikt		kg	63
Hjul/chassi	3.1	Däck			N-BN
	3.2	Däckstorlek, fram			Ø 200x50
	3.3	Däckstorlek, bak			Ø 80x65
	3.5	Hjul, nummer fram / bak (x = driven)			2/2
	3.6	Spårvidd, fram	b10	mm	120
	3.7	Spårvidd, bak	b11	mm	335
	Grundmått	4.4	Stroke (h3)	h3	mm
4.9		Styrarmens höjd i körläge min./max.	h14	mm	1170
4.14		Ståhöjd i upphöjt läge	h12	mm	205
4.15		Höjd i sänkt läge	h13	mm	85
4.19		Total längd	l1	mm	1145
4.21.1		Total bredd	b1	mm	520
4.22		Gaffeldimensioner	s/e/l	mm	51 x 160 x 810
4.25		Mått över gafflarna	b5	mm	520
4.32		Markfrigång mitten av hjulbasen	m2	mm	34
4.34.1		Arbetsbredd (pall 1000 x 1200 tvärs)	Ast	mm	1610
4.34.2		Arbetsbredd (pall 800x1200 längsgående)	Ast	mm	1810
4.35	Vändradie	Wa	mm	1000	
Prestanda	5.3	Sänkhastighet med/utan last		m/s	0,1 / 0,05
- Detta typblad är enligt VDI-riktlinje 2198 och anger endast de tekniska värdena för standardtrucken. Avvikande däcktyper, andra stativ, tillsatsaggregat osv. kan ge andra värden.					

Specifikation	1.1	Tillverkare (kort namn)		Jungheinrich	
	1.2	Tillverkarens typbeteckning		<b>AM I20p</b>	
	1.3	Drivning		Manuell	
	1.4	Manövrering		Manuell	
	1.5	Kapacitet / belastning	Q	kg	2000
	1.6	Tyngdpunktsavstånd	c	mm	405
	1.9	Hjulbas	y	mm	835
Vikter	2.1	Egenvikt		kg	59

Hjul/chassi	3.1	Däck		V-GV	
	3.2	Däckstorlek, fram		Ø 200x50	
	3.3	Däckstorlek, bak		Ø 80x90	
	3.5	Hjul, nummer fram / bak (x = driven)		2/2	
	3.6	Spårvidd, fram	b10	mm	120
	3.7	Spårvidd, bak	b11	mm	335
	Grundmått	4.4	Stroke (h3)	h3	mm
4.9		Styrarmens höjd i körläge min./max.	h14	mm	1170
4.14		Ståhöjd i upphöjt läge	h12	mm	205
4.15		Höjd i sänkt läge	h13	mm	85
4.19		Total längd	l1	mm	1145
4.21.1		Total bredd	b1	mm	520
4.22		Gaffeldimensioner	s/e/l	mm	51 x 160 x 810
4.25		Mått över gafflarna	b5	mm	520
4.32		Markfrigång mitten av hjulbasen	m2	mm	34
4.34.1		Arbetsbredd (pall 1000 x 1200 tvärs)	Ast	mm	1610
4.34.2		Arbetsbredd (pall 800x1200 längsgående)	Ast	mm	1810
4.35	Vändradie	Wa	mm	1000	
Prestanda	5.3	Sänkhastighet med/utan last		m/s	0,1 / 0,05

- Detta typblad är enligt VDI-riktlinje 2198 och anger endast de tekniska värdena för standardtrucken. Avvikande däcktyper, andra stativ, tillsatsaggregat osv. kan ge andra värden.

Specifikation	1.1	Tillverkare (kort namn)		Jungheinrich	
	1.2	Tillverkarens typbeteckning		<b>AM I20p</b>	
	1.3	Drivning		Manuell	
	1.4	Manövrering		Manuell	
	1.5	Kapacitet / belastning	Q	kg	2000
	1.6	Tyngdpunktsavstånd	c	mm	405
	1.9	Hjulbas	y	mm	835
Vikter	2.1	Egenvikt		kg	59
Hjul/chassi	3.1	Däck		N-GN	
	3.2	Däckstorlek, fram		Ø 200x50	
	3.3	Däckstorlek, bak		Ø 80x90	
	3.5	Hjul, nummer fram / bak (x = driven)		2/2	
	3.6	Spårvidd, fram	b10	mm	120
	3.7	Spårvidd, bak	b11	mm	360
	Grundmått	4.4	Stroke (h3)	h3	mm
4.9		Styrarmens höjd i körläge min./max.	h14	mm	1170
4.14		Ståhöjd i upphöjt läge	h12	mm	205
4.15		Höjd i sänkt läge	h13	mm	85
4.19		Total längd	l1	mm	1145
4.21.1		Total bredd	b1	mm	520
4.22		Gaffeldimensioner	s/e/l	mm	51 x 160 x 810

	4.25	Mått över gafflarna	b5	mm	520
	4.32	Markfrigång mitten av hjulbasen	m2	mm	34
	4.34.1	Arbetsbredd (pall 1000 x 1200 tvärs)	Ast	mm	1610
	4.34.2	Arbetsbredd (pall 800x1200 längsgående)	Ast	mm	1810
	4.35	Vändradie	Wa	mm	1000
Prestanda	5.3	Sänkhastighet med/utan last		m/s	0,1 / 0,05

- Detta typblad är enligt VDI-riktlinje 2198 och anger endast de tekniska värdena för standardtrucken. Avvikande däcktyper, andra stativ, tillsatsaggregat osv. kan ge andra värden.

Specifikation	1.1	Tillverkare (kort namn)			Jungheinrich
	1.2	Tillverkarens typbeteckning			<b>AM 120</b>
	1.3	Drivning			Manuell
	1.4	Manövrering			Manuell
	1.5	Kapacitet / belastning	Q	kg	2000
	1.6	Tyngdpunktsavstånd	c	mm	405
	1.9	Hjulbas	y	mm	835
Vikter	2.1	Egenvikt		kg	59
	2.1.1	Egenvikt (inkl. batteri)		kg	59
Hjul/chassi	3.1	Däck			N-GN
	3.2	Däckstorlek, fram			Ø 200x50
	3.3	Däckstorlek, bak			Ø 80x90
	3.5	Hjul, nummer fram / bak (x = driven)			2/2
	3.6	Spårvidd, fram	b10	mm	120
	3.7	Spårvidd, bak	b11	mm	360
Grundmått	4.4	Stroke (h3)	h3	mm	120
	4.9	Styrmens höjd i köräge min./max.	h14	mm	1170
	4.14	Ståhöjd i upphöjt läge	h12	mm	200
	4.15	Höjd i sänkt läge	h13	mm	85
	4.19	Total längd	l1	mm	1145
	4.21.1	Total bredd	b1	mm	520
	4.22	Gaffeldimensioner	s/e/l	mm	51 x 160 x 810
	4.25	Mått över gafflarna	b5	mm	520
	4.32	Markfrigång mitten av hjulbasen	m2	mm	34
	4.34.1	Arbetsbredd (pall 1000 x 1200 tvärs)	Ast	mm	1610
4.34.2	Arbetsbredd (pall 800x1200 längsgående)	Ast	mm	1810	
4.35	Vändradie	Wa	mm	1000	
Prestanda	5.3	Sänkhastighet med/utan last		m/s	0,1 / 0,05

- Detta typblad är enligt VDI-riktlinje 2198 och anger endast de tekniska värdena för standardtrucken. Avvikande däcktyper, andra stativ, tillsatsaggregat osv. kan ge andra värden.

Specifikation	1.1	Tillverkare (kort namn)		Jungheinrich	
	1.2	Tillverkarens typbeteckning		<b>AM I20</b>	
	1.3	Drivning		Manuell	
	1.4	Manövrering		Manuell	
	1.5	Kapacitet / belastning	Q	kg	2000
	1.6	Tyngdpunktsavstånd	c	mm	405
	1.9	Hjulbas	y	mm	835
Vikter	2.1	Egenvikt		kg	59
	2.1.1	Egenvikt (inkl. batteri)		kg	59
Hjul/chassi	3.1	Däck			V-GV
	3.2	Däckstorlek, fram			Ø 200x50
	3.3	Däckstorlek, bak			Ø 80x90
	3.5	Hjul, nummer fram / bak (x = driven)			2/2
	3.6	Spårvidd, fram	b10	mm	120
	3.7	Spårvidd, bak	b11	mm	360
	Grundmått	4.4	Stroke (h3)	h3	mm
4.9		Styrarmens höjd i körläge min./max.	h14	mm	1170
4.14		Ståhöjd i upphöjt läge	h12	mm	200
4.15		Höjd i sänkt läge	h13	mm	85
4.19		Total längd	l1	mm	1145
4.21.1		Total bredd	b1	mm	520
4.22		Gaffeldimensioner	s/e/l	mm	51 x 160 x 810
4.25		Mått över gafflarna	b5	mm	520
4.32		Markfrigång mitten av hjulbasen	m2	mm	38
4.34.1		Arbetsbredd (pall 1000 x 1200 tvärs)	Ast	mm	1610
4.34.2	Arbetsbredd (pall 800x1200 längsgående)	Ast	mm	1810	
4.35	Vändradie	Wa	mm	1000	
Prestanda	5.3	Sänkhastighet med/utan last		m/s	0,1 / 0,05
- Detta typblad är enligt VDI-riktlinje 2198 och anger endast de tekniska värdena för standardtrucken. Avvikande däcktyper, andra stativ, tillsatsaggregat osv. kan ge andra värden.					

Specifikation	1.1	Tillverkare (kort namn)		Jungheinrich	
	1.2	Tillverkarens typbeteckning		<b>AM I20</b>	
	1.3	Drivning		Manuell	
	1.4	Manövrering		Manuell	
	1.5	Kapacitet / belastning	Q	kg	2000
	1.6	Tyngdpunktsavstånd	c	mm	405
	1.9	Hjulbas	y	mm	835
Vikter	2.1	Egenvikt		kg	63
	2.1.1	Egenvikt (inkl. batteri)		kg	63

Hjul/chassi	3.1	Däck			N-BN
	3.2	Däckstorlek, fram			Ø 200x50
	3.3	Däckstorlek, bak			Ø 80x65
	3.5	Hjul, nummer fram / bak (x = driven)			2/2
	3.6	Spårvidd, fram	b10	mm	120
	3.7	Spårvidd, bak	b11	mm	360
	Grundmått	4.4	Stroke (h3)	h3	mm
4.9		Styrarmens höjd i körläge min./max.	h14	mm	1170
4.14		Ståhöjd i upphöjt läge	h12	mm	200
4.15		Höjd i sänkt läge	h13	mm	85
4.19		Total längd	l1	mm	1145
4.21.1		Total bredd	b1	mm	520
4.22		Gaffeldimensioner	s/e/l	mm	51 x 160 x 810
4.25		Mått över gafflarna	b5	mm	520
4.32		Markfrigång mitten av hjulbasen	m2	mm	38
4.34.1		Arbetsbredd (pall 1000 x 1200 tvärs)	Ast	mm	1610
4.34.2		Arbetsbredd (pall 800x1200 längsgående)	Ast	mm	1810
4.35	Vändradie	Wa	mm	1000	
Prestanda	5.3	Sänkhastighet med/utan last		m/s	0,1 / 0,05

- Detta typblad är enligt VDI-riktlinje 2198 och anger endast de tekniska värdena för standardtrucken. Avvikande däcktyper, andra stativ, tillsatsaggregat osv. kan ge andra värden.

Specifikation	1.1	Tillverkare (kort namn)			Jungheinrich
	1.2	Tillverkarens typbeteckning			<b>AM I20</b>
	1.3	Drivning			Manuell
	1.4	Manövrering			Manuell
	1.5	Kapacitet / belastning	Q	kg	2000
	1.6	Tyngdpunktsavstånd	c	mm	405
	1.9	Hjulbas	y	mm	835
Vikter	2.1	Egenvikt		kg	63
	2.1.1	Egenvikt (inkl. batteri)		kg	63
Hjul/chassi	3.1	Däck			V-BV
	3.2	Däckstorlek, fram			Ø 200x50
	3.3	Däckstorlek, bak			Ø 80x70
	3.5	Hjul, nummer fram / bak (x = driven)			2/2
	3.6	Spårvidd, fram	b10	mm	120
	3.7	Spårvidd, bak	b11	mm	360
	Grundmått	4.4	Stroke (h3)	h3	mm
4.9		Styrarmens höjd i körläge min./max.	h14	mm	1170
4.14		Ståhöjd i upphöjt läge	h12	mm	200
4.15		Höjd i sänkt läge	h13	mm	85
4.19		Total längd	l1	mm	1145
4.21.1		Total bredd	b1	mm	520
4.22	Gaffeldimensioner	s/e/l	mm	51 x 160 x 810	

	4.25	Mått över gafflarna	b5	mm	520
	4.32	Markfrigång mitten av hjulbasen	m2	mm	38
	4.34.1	Arbetsbredd (pall 1000 × 1200 tvärs)	Ast	mm	1610
	4.34.2	Arbetsbredd (pall 800x1200 längsgående)	Ast	mm	1810
	4.35	Vändradie	Wa	mm	1000
Prestanda	5.3	Sänkhastighet med/utan last		m/s	0,1 / 0,05
- Detta typblad är enligt VDI-riktlinje 2198 och anger endast de tekniska värdena för standardtrucken. Avvikande däcktyper, andra stativ, tillsatsaggregat osv. kan ge andra värden.					

Specifikation	1.1	Tillverkare (kort namn)			Jungheinrich
	1.2	Tillverkarens typbeteckning			<b>AM 120</b>
	1.3	Drivning			Manuell
	1.4	Manövrering			Manuell
	1.5	Kapacitet / belastning	Q	kg	2000
	1.6	Tyngdpunktsavstånd	c	mm	485
	1.9	Hjulbas	y	mm	995
Vikter	2.1	Egenvikt		kg	63
	2.1.1	Egenvikt (inkl. batteri)		kg	63
Hjul/chassi	3.1	Däck			N-GN
	3.2	Däckstorlek, fram			Ø 200x50
	3.3	Däckstorlek, bak			Ø 80x90
	3.5	Hjul, nummer fram / bak (x = driven)			2/2
	3.6	Spårvidd, fram	b10	mm	120
	3.7	Spårvidd, bak	b11	mm	360
Grundmått	4.4	Stroke (h3)	h3	mm	120
	4.9	Styrmens höjd i köräge min./max.	h14	mm	1170
	4.14	Ståhöjd i upphöjt läge	h12	mm	200
	4.15	Höjd i sänkt läge	h13	mm	85
	4.19	Total längd	l1	mm	1305
	4.21.1	Total bredd	b1	mm	520
	4.22	Gaffeldimensioner	s/e/l	mm	51 x 160 x 970
	4.25	Mått över gafflarna	b5	mm	520
	4.32	Markfrigång mitten av hjulbasen	m2	mm	38
	4.34.1	Arbetsbredd (pall 1000 × 1200 tvärs)	Ast	mm	1610
4.34.2	Arbetsbredd (pall 800x1200 längsgående)	Ast	mm	1810	
4.35	Vändradie	Wa	mm	1160	
Prestanda	5.3	Sänkhastighet med/utan last		m/s	0,1 / 0,05
- Detta typblad är enligt VDI-riktlinje 2198 och anger endast de tekniska värdena för standardtrucken. Avvikande däcktyper, andra stativ, tillsatsaggregat osv. kan ge andra värden.					



Specifikation	1.1	Tillverkare (kort namn)		Jungheinrich	
	1.2	Tillverkarens typbeteckning		<b>AM 120</b>	
	1.3	Drivning		Manuell	
	1.4	Manövrering		Manuell	
	1.5	Kapacitet / belastning	Q	kg	2000
	1.6	Tyngdpunktsavstånd	c	mm	485
	1.9	Hjulbas	y	mm	995
Vikter	2.1	Egenvikt		kg	63
	2.1.1	Egenvikt (inkl. batteri)		kg	63
Hjul/chassi	3.1	Däck			V-GV
	3.2	Däckstorlek, fram			Ø 200x50
	3.3	Däckstorlek, bak			Ø 80x90
	3.5	Hjul, nummer fram / bak (x = driven)			2/2
	3.6	Spårvidd, fram	b10	mm	120
	3.7	Spårvidd, bak	b11	mm	360
	Grundmått	4.4	Stroke (h3)	h3	mm
4.9		Styrarmens höjd i körläge min./max.	h14	mm	1170
4.14		Ståhöjd i upphöjt läge	h12	mm	200
4.15		Höjd i sänkt läge	h13	mm	85
4.19		Total längd	l1	mm	1305
4.21.1		Total bredd	b1	mm	520
4.22		Gaffeldimensioner	s/e/l	mm	51 x 160 x 970
4.25		Mått över gafflarna	b5	mm	520
4.32		Markfrigång mitten av hjulbasen	m2	mm	38
4.34.1		Arbetsbredd (pall 1000 x 1200 tvärs)	Ast	mm	1610
4.34.2	Arbetsbredd (pall 800x1200 längsgående)	Ast	mm	1810	
4.35	Vändradie	Wa	mm	1160	
Prestanda	5.3	Sänkhastighet med/utan last		m/s	0,1 / 0,05
- Detta typblad är enligt VDI-riktlinje 2198 och anger endast de tekniska värdena för standardtrucken. Avvikande däcktyper, andra stativ, tillsatsaggregat osv. kan ge andra värden.					

Specifikation	1.1	Tillverkare (kort namn)		Jungheinrich	
	1.2	Tillverkarens typbeteckning		<b>AM 120</b>	
	1.3	Drivning		Manuell	
	1.4	Manövrering		Manuell	
	1.5	Kapacitet / belastning	Q	kg	2000
	1.6	Tyngdpunktsavstånd	c	mm	485
	1.9	Hjulbas	y	mm	995
Vikter	2.1	Egenvikt		kg	66
	2.1.1	Egenvikt (inkl. batteri)		kg	66

Hjul/chassi	3.1	Däck			N-BN
	3.2	Däckstorlek, fram			Ø 200x50
	3.3	Däckstorlek, bak			Ø 80x65
	3.5	Hjul, nummer fram / bak (x = driven)			2/2
	3.6	Spårvidd, fram	b10	mm	120
	3.7	Spårvidd, bak	b11	mm	360
	Grundmått	4.4	Stroke (h3)	h3	mm
4.9		Styrarmens höjd i körläge min./max.	h14	mm	1170
4.14		Ståhöjd i upphöjt läge	h12	mm	200
4.15		Höjd i sänkt läge	h13	mm	85
4.19		Total längd	l1	mm	1305
4.21.1		Total bredd	b1	mm	520
4.22		Gaffeldimensioner	s/e/l	mm	51 x 160 x 970
4.25		Mått över gafflarna	b5	mm	520
4.32		Markfrigång mitten av hjulbasen	m2	mm	38
4.34.1		Arbetsbredd (pall 1000 x 1200 tvärs)	Ast	mm	1610
4.34.2		Arbetsbredd (pall 800x1200 längsgående)	Ast	mm	1810
4.35	Vändradie	Wa	mm	1160	
Prestanda	5.3	Sänkhastighet med/utan last		m/s	0,1 / 0,05

- Detta typblad är enligt VDI-riktlinje 2198 och anger endast de tekniska värdena för standardtrucken. Avvikande däcktyper, andra stativ, tillsatsaggregat osv. kan ge andra värden.

Specifikation	1.1	Tillverkare (kort namn)			Jungheinrich
	1.2	Tillverkarens typbeteckning			<b>AM 120</b>
	1.3	Drivning			Manuell
	1.4	Manövrering			Manuell
	1.5	Kapacitet / belastning	Q	kg	2000
	1.6	Tyngdpunktsavstånd	c	mm	485
	1.9	Hjulbas	y	mm	995
Vikter	2.1	Egenvikt		kg	66
	2.1.1	Egenvikt (inkl. batteri)		kg	66
Hjul/chassi	3.1	Däck			V-BV
	3.2	Däckstorlek, fram			Ø 200x50
	3.3	Däckstorlek, bak			Ø 80x70
	3.5	Hjul, nummer fram / bak (x = driven)			2/2
	3.6	Spårvidd, fram	b10	mm	120
	3.7	Spårvidd, bak	b11	mm	360
	Grundmått	4.4	Stroke (h3)	h3	mm
4.9		Styrarmens höjd i körläge min./max.	h14	mm	1170
4.14		Ståhöjd i upphöjt läge	h12	mm	200
4.15		Höjd i sänkt läge	h13	mm	85
4.19		Total längd	l1	mm	1305
4.21.1		Total bredd	b1	mm	520
4.22	Gaffeldimensioner	s/e/l	mm	51 x 160 x 970	

	4.25	Mått över gafflarna	b5	mm	520
	4.32	Markfrigång mitten av hjulbasen	m2	mm	38
	4.34.1	Arbetsbredd (pall 1000 × 1200 tvärs)	Ast	mm	1610
	4.34.2	Arbetsbredd (pall 800x1200 längsgående)	Ast	mm	1810
	4.35	Vändradie	Wa	mm	1160
Prestanda	5.3	Sänkhastighet med/utan last		m/s	0,1 / 0,05
- Detta typblad är enligt VDI-riktlinje 2198 och anger endast de tekniska värdena för standardtrucken. Avvikande däcktyper, andra stativ, tillsatsaggregat osv. kan ge andra värden.					

Specifikation	1.1	Tillverkare (kort namn)			Jungheinrich
	1.2	Tillverkarens typbeteckning			<b>AM I20</b>
	1.3	Drivning			Manuell
	1.4	Manövrering			Manuell
	1.5	Kapacitet / belastning	Q	kg	2000
	1.6	Tyngdpunktsavstånd	c	mm	570
	1.9	Hjulbas	y	mm	1165
Vikter	2.1	Egenvikt		kg	69
	2.1.1	Egenvikt (inkl. batteri)		kg	69
	2.2	Axelbelastning med last fram/bak		kg	636 / 1432
	2.3	Axelbelastning utan last fram/bak		kg	21 / 47
Hjul/chassi	3.1	Däck			N-GN
	3.2	Däckstorlek, fram			Ø 200x50
	3.3	Däckstorlek, bak			Ø 80x90
	3.5	Hjul, nummer fram / bak (x = driven)			2/2
	3.6	Spårvidd, fram	b10	mm	120
	3.7	Spårvidd, bak	b11	mm	360
	Grundmått	4.4	Stroke (h3)	h3	mm
4.9		Styrmens höjd i köräge min./max.	h14	mm	1170
4.14		Ståhöjd i upphöjt läge	h12	mm	200
4.15		Höjd i sänkt läge	h13	mm	85
4.19		Total längd	l1	mm	1475
4.20		Längd inklusive gaffelrygg	l2	mm	340
4.21.1		Total bredd	b1	mm	520
4.22		Gaffeldimensioner	s/e/l	mm	51 x 160 x 1140
4.25		Mått över gafflarna	b5	mm	520
4.32		Markfrigång mitten av hjulbasen	m2	mm	38
4.34.1		Arbetsbredd (pall 1000 × 1200 tvärs)	Ast	mm	1610
4.34.2	Arbetsbredd (pall 800x1200 längsgående)	Ast	mm	1810	
4.35	Vändradie	Wa	mm	1330	
Prestanda	5.3	Sänkhastighet med/utan last		m/s	0,1 / 0,05
- Detta typblad är enligt VDI-riktlinje 2198 och anger endast de tekniska värdena för standardtrucken. Avvikande däcktyper, andra stativ, tillsatsaggregat osv. kan ge andra värden.					

Specifikation	1.1	Tillverkare (kort namn)		Jungheinrich	
	1.2	Tillverkarens typbeteckning		<b>AM 120</b>	
	1.3	Drivning		Manuell	
	1.4	Manövrering		Manuell	
	1.5	Kapacitet / belastning	Q	kg	2000
	1.6	Tyngdpunktsavstånd	c	mm	570
	1.9	Hjulbas	y	mm	1165
Vikter	2.1	Egenvikt		kg	69
	2.1.1	Egenvikt (inkl. batteri)		kg	69
Hjul/chassi	3.1	Däck			V-GV
	3.2	Däckstorlek, fram			Ø 200x50
	3.3	Däckstorlek, bak			Ø 80x90
	3.5	Hjul, nummer fram / bak (x = driven)			2/2
	3.6	Spårvidd, fram	b10	mm	120
	3.7	Spårvidd, bak	b11	mm	360
	Grundmått	4.4	Stroke (h3)	h3	mm
4.9		Styrarmens höjd i körläge min./max.	h14	mm	1170
4.14		Ståhöjd i upphöjt läge	h12	mm	200
4.15		Höjd i sänkt läge	h13	mm	85
4.19		Total längd	l1	mm	1475
4.21.1		Total bredd	b1	mm	520
4.22		Gaffeldimensioner	s/e/l	mm	51 x 160 x 1140
4.25		Mått över gafflarna	b5	mm	520
4.32		Markfrigång mitten av hjulbasen	m2	mm	38
4.34.1		Arbetsbredd (pall 1000 x 1200 tvärs)	Ast	mm	1610
4.34.2		Arbetsbredd (pall 800x1200 längsgående)	Ast	mm	1810
4.35	Vändradie	Wa	mm	1330	
Prestanda	5.3	Sänkhastighet med/utan last		m/s	0,1 / 0,05
- Detta typblad är enligt VDI-riktlinje 2198 och anger endast de tekniska värdena för standardtrucken. Avvikande däcktyper, andra stativ, tillsatsaggregat osv. kan ge andra värden.					

Specifikation	1.1	Tillverkare (kort namn)		Jungheinrich	
	1.2	Tillverkarens typbeteckning		<b>AM 120</b>	
	1.3	Drivning		Manuell	
	1.4	Manövrering		Manuell	
	1.5	Kapacitet / belastning	Q	kg	2000
	1.6	Tyngdpunktsavstånd	c	mm	570
	1.9	Hjulbas	y	mm	1165
Vikter	2.1	Egenvikt		kg	72
	2.1.1	Egenvikt (inkl. batteri)		kg	72

Hjul/chassi	3.1	Däck			N-BN
	3.2	Däckstorlek, fram			Ø 200x50
	3.3	Däckstorlek, bak			Ø 80x65
	3.5	Hjul, nummer fram / bak (x = driven)			2/2
	3.6	Spårvidd, fram	b10	mm	120
	3.7	Spårvidd, bak	b11	mm	360
	Grundmått	4.4	Stroke (h3)	h3	mm
4.9		Styrarmens höjd i körläge min./max.	h14	mm	1170
4.14		Ståhöjd i upphöjt läge	h12	mm	200
4.15		Höjd i sänkt läge	h13	mm	85
4.19		Total längd	l1	mm	1475
4.21.1		Total bredd	b1	mm	520
4.22		Gaffeldimensioner	s/e/l	mm	51 x 160 x 1140
4.25		Mått över gafflarna	b5	mm	520
4.32		Markfrigång mitten av hjulbasen	m2	mm	38
4.34.1		Arbetsbredd (pall 1000 x 1200 tvärs)	Ast	mm	1610
4.34.2		Arbetsbredd (pall 800x1200 längsgående)	Ast	mm	1810
4.35	Vändradie	Wa	mm	1330	
Prestanda	5.3	Sänkhastighet med/utan last		m/s	0,1 / 0,05

- Detta typblad är enligt VDI-riktlinje 2198 och anger endast de tekniska värdena för standardtrucken. Avvikande däcktyper, andra stativ, tillsatsaggregat osv. kan ge andra värden.

Specifikation	1.1	Tillverkare (kort namn)			Jungheinrich
	1.2	Tillverkarens typbeteckning			<b>AM I20</b>
	1.3	Drivning			Manuell
	1.4	Manövrering			Manuell
	1.5	Kapacitet / belastning	Q	kg	2000
	1.6	Tyngdpunktsavstånd	c	mm	570
	1.9	Hjulbas	y	mm	1165
Vikter	2.1	Egenvikt		kg	72
	2.1.1	Egenvikt (inkl. batteri)		kg	72
Hjul/chassi	3.1	Däck			V-BV
	3.2	Däckstorlek, fram			Ø 200x50
	3.3	Däckstorlek, bak			Ø 80x70
	3.5	Hjul, nummer fram / bak (x = driven)			2/2
	3.6	Spårvidd, fram	b10	mm	120
	3.7	Spårvidd, bak	b11	mm	360
	Grundmått	4.4	Stroke (h3)	h3	mm
4.9		Styrarmens höjd i körläge min./max.	h14	mm	1170
4.14		Ståhöjd i upphöjt läge	h12	mm	200
4.15		Höjd i sänkt läge	h13	mm	85
4.19		Total längd	l1	mm	1475
4.21.1		Total bredd	b1	mm	520
4.22	Gaffeldimensioner	s/e/l	mm	51 x 160 x 1140	

	4.25	Mått över gafflarna	b5	mm	520
	4.32	Markfrigång mitten av hjulbasen	m2	mm	38
	4.34.1	Arbetsbredd (pall 1000 × 1200 tvärs)	Ast	mm	1610
	4.34.2	Arbetsbredd (pall 800x1200 längsgående)	Ast	mm	1810
	4.35	Vändradie	Wa	mm	1330
Prestanda	5.3	Sänkhastighet med/utan last		m/s	0,1 / 0,05
- Detta typblad är enligt VDI-riktlinje 2198 och anger endast de tekniska värdena för standardtrucken. Avvikande däcktyper, andra stativ, tillsatsaggregat osv. kan ge andra värden.					

Specifikation	1.1	Tillverkare (kort namn)			Jungheinrich
	1.2	Tillverkarens typbeteckning			<b>AM I20</b>
	1.3	Drivning			Manuell
	1.4	Manövrering			Manuell
	1.5	Kapacitet / belastning	Q	kg	2000
	1.6	Tyngdpunktsavstånd	c	mm	610
	1.9	Hjulbas	y	mm	1245
Vikter	2.1	Egenvikt		kg	72
	2.1.1	Egenvikt (inkl. batteri)		kg	72
Hjul/chassi	3.1	Däck			N-GN
	3.2	Däckstorlek, fram			Ø 200x50
	3.3	Däckstorlek, bak			Ø 80x90
	3.5	Hjul, nummer fram / bak (x = driven)			2/2
	3.6	Spårvidd, fram	b10	mm	120
	3.7	Spårvidd, bak	b11	mm	360
Grundmått	4.4	Stroke (h3)	h3	mm	120
	4.9	Styrarmens höjd i köräge min./max.	h14	mm	1170
	4.14	Ståhöjd i upphöjt läge	h12	mm	200
	4.15	Höjd i sänkt läge	h13	mm	85
	4.19	Total längd	l1	mm	1555
	4.21.1	Total bredd	b1	mm	520
	4.22	Gaffeldimensioner	s/e/l	mm	51 x 160 x 1220
	4.25	Mått över gafflarna	b5	mm	520
	4.32	Markfrigång mitten av hjulbasen	m2	mm	38
	4.34.1	Arbetsbredd (pall 1000 × 1200 tvärs)	Ast	mm	1610
4.34.2	Arbetsbredd (pall 800x1200 längsgående)	Ast	mm	1830	
4.35	Vändradie	Wa	mm	1410	
Prestanda	5.3	Sänkhastighet med/utan last		m/s	0,1 / 0,05
- Detta typblad är enligt VDI-riktlinje 2198 och anger endast de tekniska värdena för standardtrucken. Avvikande däcktyper, andra stativ, tillsatsaggregat osv. kan ge andra värden.					

Specifikation	1.1	Tillverkare (kort namn)		Jungheinrich	
	1.2	Tillverkarens typbeteckning		<b>AM 120</b>	
	1.3	Drivning		Manuell	
	1.4	Manövrering		Manuell	
	1.5	Kapacitet / belastning	Q	kg	2000
	1.6	Tyngdpunktsavstånd	c	mm	610
	1.9	Hjulbas	y	mm	1245
Vikter	2.1	Egenvikt		kg	72
	2.1.1	Egenvikt (inkl. batteri)		kg	72
Hjul/chassi	3.1	Däck		V-GV	
	3.2	Däckstorlek, fram		Ø 200x50	
	3.3	Däckstorlek, bak		Ø 80x90	
	3.5	Hjul, nummer fram / bak (x = driven)		2/2	
	3.6	Spårvidd, fram	b10	mm	120
	3.7	Spårvidd, bak	b11	mm	360
	Grundmått	4.4	Stroke (h3)	h3	mm
4.9		Styrarmens höjd i körläge min./max.	h14	mm	1170
4.14		Ståhöjd i upphöjt läge	h12	mm	200
4.15		Höjd i sänkt läge	h13	mm	85
4.19		Total längd	l1	mm	1555
4.21.1		Total bredd	b1	mm	520
4.22		Gaffeldimensioner	s/e/l	mm	51 x 160 x 1220
4.25		Mått över gafflarna	b5	mm	520
4.32		Markfrigång mitten av hjulbasen	m2	mm	38
4.34.1		Arbetsbredd (pall 1000 x 1200 tvärs)	Ast	mm	1610
4.34.2		Arbetsbredd (pall 800x1200 längsgående)	Ast	mm	1830
4.35	Vändradie	Wa	mm	1410	
Prestanda	5.3	Sänkhastighet med/utan last		m/s	0,1 / 0,05
- Detta typblad är enligt VDI-riktlinje 2198 och anger endast de tekniska värdena för standardtrucken. Avvikande däcktyper, andra stativ, tillsatsaggregat osv. kan ge andra värden.					

Specifikation	1.1	Tillverkare (kort namn)		Jungheinrich	
	1.2	Tillverkarens typbeteckning		<b>AM 120</b>	
	1.3	Drivning		Manuell	
	1.4	Manövrering		Manuell	
	1.5	Kapacitet / belastning	Q	kg	2000
	1.6	Tyngdpunktsavstånd	c	mm	610
	1.9	Hjulbas	y	mm	1245
Vikter	2.1	Egenvikt		kg	75
	2.1.1	Egenvikt (inkl. batteri)		kg	75

Hjul/chassi	3.1	Däck			N-BN
	3.2	Däckstorlek, fram			Ø 200x50
	3.3	Däckstorlek, bak			Ø 80x65
	3.5	Hjul, nummer fram / bak (x = driven)			2/2
	3.6	Spårvidd, fram	b10	mm	120
	3.7	Spårvidd, bak	b11	mm	360
	Grundmått	4.4	Stroke (h3)	h3	mm
4.9		Styrarmens höjd i körläge min./max.	h14	mm	1170
4.14		Ståhöjd i upphöjt läge	h12	mm	200
4.15		Höjd i sänkt läge	h13	mm	85
4.19		Total längd	l1	mm	1555
4.21.1		Total bredd	b1	mm	520
4.22		Gaffeldimensioner	s/e/l	mm	51 x 160 x 1220
4.25		Mått över gafflarna	b5	mm	520
4.32		Markfrigång mitten av hjulbasen	m2	mm	38
4.34.1		Arbetsbredd (pall 1000 x 1200 tvärs)	Ast	mm	1610
4.34.2		Arbetsbredd (pall 800x1200 längsgående)	Ast	mm	1830
4.35	Vändradie	Wa	mm	1410	
Prestanda	5.3	Sänkhastighet med/utan last		m/s	0,1 / 0,05

- Detta typblad är enligt VDI-riktlinje 2198 och anger endast de tekniska värdena för standardtrucken. Avvikande däcktyper, andra stativ, tillsatsaggregat osv. kan ge andra värden.

Specifikation	1.1	Tillverkare (kort namn)			Jungheinrich
	1.2	Tillverkarens typbeteckning			<b>AM I20</b>
	1.3	Drivning			Manuell
	1.4	Manövrering			Manuell
	1.5	Kapacitet / belastning	Q	kg	2000
	1.6	Tyngdpunktsavstånd	c	mm	610
	1.9	Hjulbas	y	mm	1245
Vikter	2.1	Egenvikt		kg	75
	2.1.1	Egenvikt (inkl. batteri)		kg	75
Hjul/chassi	3.1	Däck			V-BV
	3.2	Däckstorlek, fram			Ø 200x50
	3.3	Däckstorlek, bak			Ø 80x90
	3.5	Hjul, nummer fram / bak (x = driven)			2/2
	3.6	Spårvidd, fram	b10	mm	120
	3.7	Spårvidd, bak	b11	mm	360
	Grundmått	4.4	Stroke (h3)	h3	mm
4.9		Styrarmens höjd i körläge min./max.	h14	mm	1170
4.14		Ståhöjd i upphöjt läge	h12	mm	200
4.15		Höjd i sänkt läge	h13	mm	85
4.19		Total längd	l1	mm	1555
4.21.1		Total bredd	b1	mm	520
4.22	Gaffeldimensioner	s/e/l	mm	51 x 160 x 1220	



	4.25	Mått över gafflarna	b5	mm	520
	4.32	Markfrigång mitten av hjulbasen	m2	mm	38
	4.34.1	Arbetsbredd (pall 1000 × 1200 tvärs)	Ast	mm	1610
	4.34.2	Arbetsbredd (pall 800x1200 längsgående)	Ast	mm	1830
	4.35	Vändradie	Wa	mm	1410
Prestanda	5.3	Sänkhastighet med/utan last		m/s	0,1 / 0,05
- Detta typblad är enligt VDI-riktlinje 2198 och anger endast de tekniska värdena för standardtrucken. Avvikande däcktyper, andra stativ, tillsatsaggregat osv. kan ge andra värden.					

Specifikation	1.1	Tillverkare (kort namn)			Jungheinrich
	1.2	Tillverkarens typbeteckning			<b>AM 120</b>
	1.3	Drivning			Manuell
	1.4	Manövrering			Manuell
	1.5	Kapacitet / belastning	Q	kg	2000
	1.6	Tyngdpunktsavstånd	c	mm	405
	1.9	Hjulbas	y	mm	835
Vikter	2.1	Egenvikt		kg	65
	2.1.1	Egenvikt (inkl. batteri)		kg	65
Hjul/chassi	3.1	Däck			N-GN
	3.2	Däckstorlek, fram			Ø 200x50
	3.3	Däckstorlek, bak			Ø 80x90
	3.5	Hjul, nummer fram / bak (x = driven)			2/2
	3.6	Spårvidd, fram	b10	mm	120
	3.7	Spårvidd, bak	b11	mm	520
Grundmått	4.4	Stroke (h3)	h3	mm	120
	4.9	Styrmens höjd i köräge min./max.	h14	mm	1170
	4.14	Ståhöjd i upphöjt läge	h12	mm	200
	4.15	Höjd i sänkt läge	h13	mm	85
	4.19	Total längd	l1	mm	1145
	4.21.1	Total bredd	b1	mm	680
	4.22	Gaffeldimensioner	s/e/l	mm	51 x 160 x 810
	4.25	Mått över gafflarna	b5	mm	680
	4.32	Markfrigång mitten av hjulbasen	m2	mm	38
	4.34.1	Arbetsbredd (pall 1000 × 1200 tvärs)	Ast	mm	1610
4.34.2	Arbetsbredd (pall 800x1200 längsgående)	Ast	mm	1810	
4.35	Vändradie	Wa	mm	1000	
Prestanda	5.3	Sänkhastighet med/utan last		m/s	0,1 / 0,05
- Detta typblad är enligt VDI-riktlinje 2198 och anger endast de tekniska värdena för standardtrucken. Avvikande däcktyper, andra stativ, tillsatsaggregat osv. kan ge andra värden.					

Specifikation	1.1	Tillverkare (kort namn)		Jungheinrich	
	1.2	Tillverkarens typbeteckning		<b>AM I20</b>	
	1.3	Drivning		Manuell	
	1.4	Manövrering		Manuell	
	1.5	Kapacitet / belastning	Q	kg	2000
	1.6	Tyngdpunktsavstånd	c	mm	405
	1.9	Hjulbas	y	mm	835
Vikter	2.1	Egenvikt		kg	65
	2.1.1	Egenvikt (inkl. batteri)		kg	65
Hjul/chassi	3.1	Däck		V-GV	
	3.2	Däckstorlek, fram		Ø 200x50	
	3.3	Däckstorlek, bak		Ø 80x90	
	3.5	Hjul, nummer fram / bak (x = driven)		2/2	
	3.6	Spårvidd, fram	b10	mm	120
	3.7	Spårvidd, bak	b11	mm	520
	Grundmått	4.4	Stroke (h3)	h3	mm
4.9		Styrarmens höjd i körläge min./max.	h14	mm	1170
4.14		Ståhöjd i upphöjt läge	h12	mm	200
4.15		Höjd i sänkt läge	h13	mm	85
4.19		Total längd	l1	mm	1145
4.21.1		Total bredd	b1	mm	680
4.22		Gaffeldimensioner	s/e/l	mm	51 x 160 x 810
4.25		Mått över gafflarna	b5	mm	680
4.32		Markfrigång mitten av hjulbasen	m2	mm	38
4.34.1		Arbetsbredd (pall 1000 x 1200 tvärs)	Ast	mm	1610
4.34.2	Arbetsbredd (pall 800x1200 längsgående)	Ast	mm	1810	
4.35	Vändradie	Wa	mm	1000	
Prestanda	5.3	Sänkhastighet med/utan last		m/s	0,1 / 0,05
- Detta typblad är enligt VDI-riktlinje 2198 och anger endast de tekniska värdena för standardtrucken. Avvikande däcktyper, andra stativ, tillsatsaggregat osv. kan ge andra värden.					

Specifikation	1.1	Tillverkare (kort namn)		Jungheinrich	
	1.2	Tillverkarens typbeteckning		<b>AM I20</b>	
	1.3	Drivning		Manuell	
	1.4	Manövrering		Manuell	
	1.5	Kapacitet / belastning	Q	kg	2000
	1.6	Tyngdpunktsavstånd	c	mm	405
	1.9	Hjulbas	y	mm	835
Vikter	2.1	Egenvikt		kg	69
	2.1.1	Egenvikt (inkl. batteri)		kg	69

Hjul/chassi	3.1	Däck		V-BV	
	3.2	Däckstorlek, fram		Ø 200x50	
	3.3	Däckstorlek, bak		Ø 80x70	
	3.5	Hjul, nummer fram / bak (x = driven)		2/2	
	3.6	Spårvidd, fram	b10	mm	120
	3.7	Spårvidd, bak	b11	mm	520
	Grundmått	4.4	Stroke (h3)	h3	mm
4.9		Styrarmens höjd i körläge min./max.	h14	mm	1170
4.14		Ståhöjd i upphöjt läge	h12	mm	200
4.15		Höjd i sänkt läge	h13	mm	85
4.19		Total längd	l1	mm	1145
4.21.1		Total bredd	b1	mm	680
4.22		Gaffeldimensioner	s/e/l	mm	51 x 160 x 810
4.25		Mått över gafflarna	b5	mm	680
4.32		Markfrigång mitten av hjulbasen	m2	mm	38
4.34.1		Arbetsbredd (pall 1000 x 1200 tvärs)	Ast	mm	1610
4.34.2		Arbetsbredd (pall 800x1200 längsgående)	Ast	mm	1810
4.35	Vändradie	Wa	mm	1000	
Prestanda	5.3	Sänkhastighet med/utan last		m/s	0,1 / 0,05

- Detta typblad är enligt VDI-riktlinje 2198 och anger endast de tekniska värdena för standardtrucken. Avvikande däcktyper, andra stativ, tillsatsaggregat osv. kan ge andra värden.

Specifikation	1.1	Tillverkare (kort namn)		Jungheinrich	
	1.2	Tillverkarens typbeteckning		<b>AM I20</b>	
	1.3	Drivning		Manuell	
	1.4	Manövrering		Manuell	
	1.5	Kapacitet / belastning	Q	kg	2000
	1.6	Tyngdpunktsavstånd	c	mm	405
	1.9	Hjulbas	y	mm	835
Vikter	2.1	Egenvikt		kg	69
	2.1.1	Egenvikt (inkl. batteri)		kg	69
Hjul/chassi	3.1	Däck		N-BN	
	3.2	Däckstorlek, fram		Ø 200x50	
	3.3	Däckstorlek, bak		Ø 80x65	
	3.5	Hjul, nummer fram / bak (x = driven)		2/2	
	3.6	Spårvidd, fram	b10	mm	120
	3.7	Spårvidd, bak	b11	mm	520
	Grundmått	4.4	Stroke (h3)	h3	mm
4.9		Styrarmens höjd i körläge min./max.	h14	mm	1170
4.14		Ståhöjd i upphöjt läge	h12	mm	200
4.15		Höjd i sänkt läge	h13	mm	85
4.19		Total längd	l1	mm	1145
4.21.1		Total bredd	b1	mm	680
4.22	Gaffeldimensioner	s/e/l	mm	51 x 160 x 810	

	4.25	Mått över gafflarna	b5	mm	680
	4.32	Markfrigång mitten av hjulbasen	m2	mm	38
	4.34.1	Arbetsbredd (pall 1000 x 1200 tvärs)	Ast	mm	1610
	4.34.2	Arbetsbredd (pall 800x1200 längsgående)	Ast	mm	1810
	4.35	Vändradie	Wa	mm	1000
Prestanda	5.3	Sänkhastighet med/utan last		m/s	0,1 / 0,05
- Detta typblad är enligt VDI-riktlinje 2198 och anger endast de tekniska värdena för standardtrucken. Avvikande däcktyper, andra stativ, tillsatsaggregat osv. kan ge andra värden.					

Specifikation	1.1	Tillverkare (kort namn)			Jungheinrich
	1.2	Tillverkarens typbeteckning			<b>AM 120</b>
	1.3	Drivning			Manuell
	1.4	Manövrering			Manuell
	1.5	Kapacitet / belastning	Q	kg	2000
	1.6	Tyngdpunktsavstånd	c	mm	485
	1.9	Hjulbas	y	mm	995
Vikter	2.1	Egenvikt		kg	69
	2.1.1	Egenvikt (inkl. batteri)		kg	69
Hjul/chassi	3.1	Däck			N-GN
	3.2	Däckstorlek, fram			Ø 200x50
	3.3	Däckstorlek, bak			Ø 80x90
	3.5	Hjul, nummer fram / bak (x = driven)			2/2
	3.6	Spårvidd, fram	b10	mm	120
	3.7	Spårvidd, bak	b11	mm	520
Grundmått	4.4	Stroke (h3)	h3	mm	120
	4.9	Styrmens höjd i köräge min./max.	h14	mm	1170
	4.14	Ståhöjd i upphöjt läge	h12	mm	200
	4.15	Höjd i sänkt läge	h13	mm	85
	4.19	Total längd	l1	mm	1305
	4.21.1	Total bredd	b1	mm	680
	4.22	Gaffeldimensioner	s/e/l	mm	51 x 160 x 970
	4.25	Mått över gafflarna	b5	mm	680
	4.32	Markfrigång mitten av hjulbasen	m2	mm	38
	4.34.1	Arbetsbredd (pall 1000 x 1200 tvärs)	Ast	mm	1610
4.34.2	Arbetsbredd (pall 800x1200 längsgående)	Ast	mm	1810	
4.35	Vändradie	Wa	mm	1160	
Prestanda	5.3	Sänkhastighet med/utan last		m/s	0,1 / 0,05
- Detta typblad är enligt VDI-riktlinje 2198 och anger endast de tekniska värdena för standardtrucken. Avvikande däcktyper, andra stativ, tillsatsaggregat osv. kan ge andra värden.					

Specifikation	1.1	Tillverkare (kort namn)		Jungheinrich	
	1.2	Tillverkarens typbeteckning		<b>AM 120</b>	
	1.3	Drivning		Manuell	
	1.4	Manövrering		Manuell	
	1.5	Kapacitet / belastning	Q	kg	2000
	1.6	Tyngdpunktsavstånd	c	mm	485
	1.9	Hjulbas	y	mm	995
Vikter	2.1	Egenvikt		kg	69
	2.1.1	Egenvikt (inkl. batteri)		kg	69
Hjul/chassi	3.1	Däck			V-GV
	3.2	Däckstorlek, fram			Ø 200x50
	3.3	Däckstorlek, bak			Ø 80x90
	3.5	Hjul, nummer fram / bak (x = driven)			2/2
	3.6	Spårvidd, fram	b10	mm	120
	3.7	Spårvidd, bak	b11	mm	520
	Grundmått	4.4	Stroke (h3)	h3	mm
4.9		Styrarmens höjd i körläge min./max.	h14	mm	1170
4.14		Ståhöjd i upphöjt läge	h12	mm	200
4.15		Höjd i sänkt läge	h13	mm	85
4.19		Total längd	l1	mm	1305
4.21.1		Total bredd	b1	mm	680
4.22		Gaffeldimensioner	s/e/l	mm	51 x 160 x 970
4.25		Mått över gafflarna	b5	mm	680
4.32		Markfrigång mitten av hjulbasen	m2	mm	38
4.34.1		Arbetsbredd (pall 1000 x 1200 tvärs)	Ast	mm	1610
4.34.2		Arbetsbredd (pall 800x1200 längsgående)	Ast	mm	1810
4.35	Vändradie	Wa	mm	1160	
Prestanda	5.3	Sänkhastighet med/utan last		m/s	0,1 / 0,05
- Detta typblad är enligt VDI-riktlinje 2198 och anger endast de tekniska värdena för standardtrucken. Avvikande däcktyper, andra stativ, tillsatsaggregat osv. kan ge andra värden.					

Specifikation	1.1	Tillverkare (kort namn)		Jungheinrich	
	1.2	Tillverkarens typbeteckning		<b>AM 120</b>	
	1.3	Drivning		Manuell	
	1.4	Manövrering		Manuell	
	1.5	Kapacitet / belastning	Q	kg	2000
	1.6	Tyngdpunktsavstånd	c	mm	485
	1.9	Hjulbas	y	mm	995
Vikter	2.1	Egenvikt		kg	72
	2.1.1	Egenvikt (inkl. batteri)		kg	72

Hjul/chassi	3.1	Däck			N-BN
	3.2	Däckstorlek, fram			Ø 200x50
	3.3	Däckstorlek, bak			Ø 80x65
	3.5	Hjul, nummer fram / bak (x = driven)			2/2
	3.6	Spårvidd, fram	b10	mm	120
	3.7	Spårvidd, bak	b11	mm	520
	Grundmått	4.4	Stroke (h3)	h3	mm
4.9		Styrarmens höjd i köräge min./max.	h14	mm	1170
4.14		Ståhöjd i upphöjt läge	h12	mm	200
4.15		Höjd i sänkt läge	h13	mm	85
4.19		Total längd	l1	mm	1305
4.21.1		Total bredd	b1	mm	680
4.22		Gaffeldimensioner	s/e/l	mm	51 x 160 x 970
4.25		Mått över gafflarna	b5	mm	680
4.32		Markfrigång mitten av hjulbasen	m2	mm	38
4.34.1		Arbetsbredd (pall 1000 x 1200 tvärs)	Ast	mm	1610
4.34.2		Arbetsbredd (pall 800x1200 längsgående)	Ast	mm	1810
4.35	Vändradie	Wa	mm	1160	
Prestanda	5.3	Sänkhastighet med/utan last		m/s	0,1 / 0,05

- Detta typblad är enligt VDI-riktlinje 2198 och anger endast de tekniska värdena för standardtrucken. Avvikande däcktyper, andra stativ, tillsatsaggregat osv. kan ge andra värden.

Specifikation	1.1	Tillverkare (kort namn)			Jungheinrich
	1.2	Tillverkarens typbeteckning			<b>AM 120</b>
	1.3	Drivning			Manuell
	1.4	Manövrering			Manuell
	1.5	Kapacitet / belastning	Q	kg	2000
	1.6	Tyngdpunktsavstånd	c	mm	485
	1.9	Hjulbas	y	mm	995
Vikter	2.1	Egenvikt		kg	72
	2.1.1	Egenvikt (inkl. batteri)		kg	72
Hjul/chassi	3.1	Däck			V-BV
	3.2	Däckstorlek, fram			Ø 200x50
	3.3	Däckstorlek, bak			Ø 80x70
	3.5	Hjul, nummer fram / bak (x = driven)			2/2
	3.6	Spårvidd, fram	b10	mm	120
	3.7	Spårvidd, bak	b11	mm	520
	Grundmått	4.4	Stroke (h3)	h3	mm
4.9		Styrarmens höjd i köräge min./max.	h14	mm	1170
4.14		Ståhöjd i upphöjt läge	h12	mm	200
4.15		Höjd i sänkt läge	h13	mm	85
4.19		Total längd	l1	mm	1305
4.21.1		Total bredd	b1	mm	680
4.22	Gaffeldimensioner	s/e/l	mm	51 x 160 x 970	

	4.25	Mått över gafflarna	b5	mm	680
	4.32	Markfrigång mitten av hjulbasen	m2	mm	38
	4.34.1	Arbetsbredd (pall 1000 x 1200 tvärs)	Ast	mm	1610
	4.34.2	Arbetsbredd (pall 800x1200 längsgående)	Ast	mm	1810
	4.35	Vändradie	Wa	mm	1160
Prestanda	5.3	Sänkhastighet med/utan last		m/s	0,1 / 0,05

- Detta typblad är enligt VDI-riktlinje 2198 och anger endast de tekniska värdena för standardtrucken. Avvikande däcktyper, andra stativ, tillsatsaggregat osv. kan ge andra värden.

Specifikation	1.1	Tillverkare (kort namn)			Jungheinrich
	1.2	Tillverkarens typbeteckning			<b>AM I20</b>
	1.3	Drivning			Manuell
	1.4	Manövrering			Manuell
	1.5	Kapacitet / belastning	Q	kg	2000
	1.6	Tyngdpunktsavstånd	c	mm	570
	1.9	Hjulbas	y	mm	1165
Vikter	2.1	Egenvikt		kg	75
	2.1.1	Egenvikt (inkl. batteri)		kg	75
Hjul/chassi	3.1	Däck			N-GN
	3.2	Däckstorlek, fram			Ø 200x50
	3.3	Däckstorlek, bak			Ø 80x90
	3.5	Hjul, nummer fram / bak (x = driven)			2/2
	3.6	Spårvidd, fram	b10	mm	120
	3.7	Spårvidd, bak	b11	mm	520
Grundmått	4.4	Stroke (h3)	h3	mm	120
	4.9	Styrarmens höjd i körläge min./max.	h14	mm	1170
	4.14	Ståhöjd i upphöjt läge	h12	mm	200
	4.15	Höjd i sänkt läge	h13	mm	85
	4.19	Total längd	l1	mm	1475
	4.21.1	Total bredd	b1	mm	680
	4.22	Gaffeldimensioner	s/e/l	mm	51 x 160 x 1140
	4.25	Mått över gafflarna	b5	mm	680
	4.32	Markfrigång mitten av hjulbasen	m2	mm	38
	4.34.1	Arbetsbredd (pall 1000 x 1200 tvärs)	Ast	mm	1610
4.34.2	Arbetsbredd (pall 800x1200 längsgående)	Ast	mm	1810	
4.35	Vändradie	Wa	mm	1330	
Prestanda	5.3	Sänkhastighet med/utan last		m/s	0,1 / 0,05

- Detta typblad är enligt VDI-riktlinje 2198 och anger endast de tekniska värdena för standardtrucken. Avvikande däcktyper, andra stativ, tillsatsaggregat osv. kan ge andra värden.

Specifikation	1.1	Tillverkare (kort namn)		Jungheinrich	
	1.2	Tillverkarens typbeteckning		<b>AM 120</b>	
	1.3	Drivning		Manuell	
	1.4	Manövrering		Manuell	
	1.5	Kapacitet / belastning	Q	kg	2000
	1.6	Tyngdpunktsavstånd	c	mm	570
	1.9	Hjulbas	y	mm	1165
Vikter	2.1	Egenvikt		kg	75
	2.1.1	Egenvikt (inkl. batteri)		kg	75
Hjul/chassi	3.1	Däck		V-GV	
	3.2	Däckstorlek, fram		Ø 200x50	
	3.3	Däckstorlek, bak		Ø 80x90	
	3.5	Hjul, nummer fram / bak (x = driven)		2/2	
	3.6	Spårvidd, fram	b10	mm	120
	3.7	Spårvidd, bak	b11	mm	520
	Grundmått	4.4	Stroke (h3)	h3	mm
4.9		Styrarmens höjd i körläge min./max.	h14	mm	1170
4.14		Ståhöjd i upphöjt läge	h12	mm	200
4.15		Höjd i sänkt läge	h13	mm	85
4.19		Total längd	l1	mm	1475
4.21.1		Total bredd	b1	mm	680
4.22		Gaffeldimensioner	s/e/l	mm	51 x 160 x 1140
4.25		Mått över gafflarna	b5	mm	680
4.32		Markfrigång mitten av hjulbasen	m2	mm	38
4.34.1		Arbetsbredd (pall 1000 x 1200 tvärs)	Ast	mm	1610
4.34.2		Arbetsbredd (pall 800x1200 längsgående)	Ast	mm	1810
4.35	Vändradie	Wa	mm	1330	
Prestanda	5.3	Sänkhastighet med/utan last		m/s	0,1 / 0,05
- Detta typblad är enligt VDI-riktlinje 2198 och anger endast de tekniska värdena för standardtrucken. Avvikande däcktyper, andra stativ, tillsatsaggregat osv. kan ge andra värden.					

Specifikation	1.1	Tillverkare (kort namn)		Jungheinrich	
	1.2	Tillverkarens typbeteckning		<b>AM 120</b>	
	1.3	Drivning		Manuell	
	1.4	Manövrering		Manuell	
	1.5	Kapacitet / belastning	Q	kg	2000
	1.6	Tyngdpunktsavstånd	c	mm	570
	1.9	Hjulbas	y	mm	1165
Vikter	2.1	Egenvikt		kg	78
	2.1.1	Egenvikt (inkl. batteri)		kg	78



Hjul/chassi	3.1	Däck			N-BN
	3.2	Däckstorlek, fram			Ø 200x50
	3.3	Däckstorlek, bak			Ø 80x65
	3.5	Hjul, nummer fram / bak (x = driven)			2/2
	3.6	Spårvidd, fram	b10	mm	120
	3.7	Spårvidd, bak	b11	mm	520
	Grundmått	4.4	Stroke (h3)	h3	mm
4.9		Styrarmens höjd i köräge min./max.	h14	mm	1170
4.14		Ståhöjd i upphöjt läge	h12	mm	200
4.15		Höjd i sänkt läge	h13	mm	85
4.19		Total längd	l1	mm	1475
4.21.1		Total bredd	b1	mm	680
4.22		Gaffeldimensioner	s/e/l	mm	51 x 160 x 1140
4.25		Mått över gafflarna	b5	mm	680
4.32		Markfrigång mitten av hjulbasen	m2	mm	38
4.34.1		Arbetsbredd (pall 1000 x 1200 tvärs)	Ast	mm	1610
4.34.2		Arbetsbredd (pall 800x1200 längsgående)	Ast	mm	1810
4.35		Vändradie	Wa	mm	1330
Prestanda	5.3	Sänkhastighet med/utan last		m/s	0,1 / 0,05

- Detta typblad är enligt VDI-riktlinje 2198 och anger endast de tekniska värdena för standardtrucken. Avvikande däcktyper, andra stativ, tillsatsaggregat osv. kan ge andra värden.

Specifikation	1.1	Tillverkare (kort namn)			Jungheinrich
	1.2	Tillverkarens typbeteckning			<b>AM I20</b>
	1.3	Drivning			Manuell
	1.4	Manövrering			Manuell
	1.5	Kapacitet / belastning	Q	kg	2000
	1.6	Tyngdpunktsavstånd	c	mm	570
	1.9	Hjulbas	y	mm	1165
Vikter	2.1	Egenvikt		kg	78
	2.1.1	Egenvikt (inkl. batteri)		kg	78
Hjul/chassi	3.1	Däck			V-BV
	3.2	Däckstorlek, fram			Ø 200x50
	3.3	Däckstorlek, bak			Ø 80x70
	3.5	Hjul, nummer fram / bak (x = driven)			2/2
	3.6	Spårvidd, fram	b10	mm	120
	3.7	Spårvidd, bak	b11	mm	520
	Grundmått	4.4	Stroke (h3)	h3	mm
4.9		Styrarmens höjd i köräge min./max.	h14	mm	1170
4.14		Ståhöjd i upphöjt läge	h12	mm	200
4.15		Höjd i sänkt läge	h13	mm	85
4.19		Total längd	l1	mm	1475
4.21.1		Total bredd	b1	mm	680
4.22	Gaffeldimensioner	s/e/l	mm	51 x 160 x 1140	

	4.25	Mått över gafflarna	b5	mm	680
	4.32	Markfrigång mitten av hjulbasen	m2	mm	38
	4.34.1	Arbetsbredd (pall 1000 × 1200 tvärs)	Ast	mm	1610
	4.34.2	Arbetsbredd (pall 800x1200 längsgående)	Ast	mm	1810
	4.35	Vändradie	Wa	mm	1330
Prestanda	5.3	Sänkhastighet med/utan last		m/s	0,1 / 0,05
- Detta typblad är enligt VDI-riktlinje 2198 och anger endast de tekniska värdena för standardtrucken. Avvikande däcktyper, andra stativ, tillsatsaggregat osv. kan ge andra värden.					

Specifikation	1.1	Tillverkare (kort namn)			Jungheinrich
	1.2	Tillverkarens typbeteckning			<b>AM I20</b>
	1.3	Drivning			Manuell
	1.4	Manövrering			Manuell
	1.5	Kapacitet / belastning	Q	kg	2000
	1.6	Tyngdpunktsavstånd	c	mm	610
	1.9	Hjulbas	y	mm	1245
Vikter	2.1	Egenvikt		kg	78
	2.1.1	Egenvikt (inkl. batteri)		kg	78
Hjul/chassi	3.1	Däck			N-GN
	3.2	Däckstorlek, fram			Ø 200x50
	3.3	Däckstorlek, bak			Ø 80x90
	3.5	Hjul, nummer fram / bak (x = driven)			2/2
	3.6	Spårvidd, fram	b10	mm	120
	3.7	Spårvidd, bak	b11	mm	520
Grundmått	4.4	Stroke (h3)	h3	mm	120
	4.9	Styrmens höjd i köräge min./max.	h14	mm	1170
	4.14	Ståhöjd i upphöjt läge	h12	mm	200
	4.15	Höjd i sänkt läge	h13	mm	85
	4.19	Total längd	l1	mm	1555
	4.21.1	Total bredd	b1	mm	680
	4.22	Gaffeldimensioner	s/e/l	mm	51 x 160 x 1220
	4.25	Mått över gafflarna	b5	mm	680
	4.32	Markfrigång mitten av hjulbasen	m2	mm	38
	4.34.1	Arbetsbredd (pall 1000 × 1200 tvärs)	Ast	mm	1610
4.34.2	Arbetsbredd (pall 800x1200 längsgående)	Ast	mm	1830	
4.35	Vändradie	Wa	mm	1410	
Prestanda	5.3	Sänkhastighet med/utan last		m/s	0,1 / 0,05
- Detta typblad är enligt VDI-riktlinje 2198 och anger endast de tekniska värdena för standardtrucken. Avvikande däcktyper, andra stativ, tillsatsaggregat osv. kan ge andra värden.					

Specifikation	1.1	Tillverkare (kort namn)		Jungheinrich	
	1.2	Tillverkarens typbeteckning		<b>AM 120</b>	
	1.3	Drivning		Manuell	
	1.4	Manövrering		Manuell	
	1.5	Kapacitet / belastning	Q	kg	2000
	1.6	Tyngdpunktsavstånd	c	mm	610
	1.9	Hjulbas	y	mm	1245
Vikter	2.1	Egenvikt		kg	78
	2.1.1	Egenvikt (inkl. batteri)		kg	78
Hjul/chassi	3.1	Däck		V-GV	
	3.2	Däckstorlek, fram		Ø 200x50	
	3.3	Däckstorlek, bak		Ø 80x90	
	3.5	Hjul, nummer fram / bak (x = driven)		2/2	
	3.6	Spårvidd, fram	b10	mm	120
	3.7	Spårvidd, bak	b11	mm	520
	Grundmått	4.4	Stroke (h3)	h3	mm
4.9		Styrarmens höjd i körläge min./max.	h14	mm	1170
4.14		Ståhöjd i upphöjt läge	h12	mm	200
4.15		Höjd i sänkt läge	h13	mm	85
4.19		Total längd	l1	mm	1555
4.21.1		Total bredd	b1	mm	680
4.22		Gaffeldimensioner	s/e/l	mm	51 x 160 x 1220
4.25		Mått över gafflarna	b5	mm	680
4.32		Markfrigång mitten av hjulbasen	m2	mm	38
4.34.1		Arbetsbredd (pall 1000 x 1200 tvärs)	Ast	mm	1610
4.34.2		Arbetsbredd (pall 800x1200 längsgående)	Ast	mm	1830
4.35	Vändradie	Wa	mm	1410	
Prestanda	5.3	Sänkhastighet med/utan last		m/s	0,1 / 0,05
- Detta typblad är enligt VDI-riktlinje 2198 och anger endast de tekniska värdena för standardtrucken. Avvikande däcktyper, andra stativ, tillsatsaggregat osv. kan ge andra värden.					

Specifikation	1.1	Tillverkare (kort namn)		Jungheinrich	
	1.2	Tillverkarens typbeteckning		<b>AM 120</b>	
	1.3	Drivning		Manuell	
	1.4	Manövrering		Manuell	
	1.5	Kapacitet / belastning	Q	kg	2000
	1.6	Tyngdpunktsavstånd	c	mm	610
	1.9	Hjulbas	y	mm	1245
Vikter	2.1	Egenvikt		kg	78
	2.1.1	Egenvikt (inkl. batteri)		kg	78

Hjul/chassi	3.1	Däck			V-BV
	3.2	Däckstorlek, fram			Ø 200x50
	3.3	Däckstorlek, bak			Ø 80x90
	3.5	Hjul, nummer fram / bak (x = driven)			2/2
	3.6	Spårvidd, fram	b10	mm	120
	3.7	Spårvidd, bak	b11	mm	520
	Grundmätt	4.4	Stroke (h3)	h3	mm
4.9		Styrarmens höjd i körläge min./max.	h14	mm	1170
4.14		Ståhöjd i upphöjt läge	h12	mm	200
4.15		Höjd i sänkt läge	h13	mm	85
4.19		Total längd	l1	mm	1555
4.21.1		Total bredd	b1	mm	680
4.22		Gaffeldimensioner	s/e/l	mm	51 x 160 x 1220
4.25		Mått över gafflarna	b5	mm	680
4.32		Markfrigång mitten av hjulbasen	m2	mm	38
4.34.1		Arbetsbredd (pall 1000 x 1200 tvärs)	Ast	mm	1610
4.34.2		Arbetsbredd (pall 800x1200 längsgående)	Ast	mm	1830
4.35		Vändradie	Wa	mm	1410
Prestanda	5.3	Sänkhastighet med/utan last		m/s	0,1 / 0,05

- Detta typblad är enligt VDI-riktlinje 2198 och anger endast de tekniska värdena för standardtrucken. Avvikande däcktyper, andra stativ, tillsatsaggregat osv. kan ge andra värden.

Specifikation	1.1	Tillverkare (kort namn)			Jungheinrich
	1.2	Tillverkarens typbeteckning			<b>AM I20</b>
	1.3	Drivning			Manuell
	1.4	Manövrering			Manuell
	1.5	Kapacitet / belastning	Q	kg	2000
	1.6	Tyngdpunktsavstånd	c	mm	610
	1.9	Hjulbas	y	mm	1245
Vikter	2.1	Egenvikt		kg	81
	2.1.1	Egenvikt (inkl. batteri)		kg	81
Hjul/chassi	3.1	Däck			N-BN
	3.2	Däckstorlek, fram			Ø 200x50
	3.3	Däckstorlek, bak			Ø 80x65
	3.5	Hjul, nummer fram / bak (x = driven)			2/2
	3.6	Spårvidd, fram	b10	mm	120
	3.7	Spårvidd, bak	b11	mm	520
	Grundmätt	4.4	Stroke (h3)	h3	mm
4.9		Styrarmens höjd i körläge min./max.	h14	mm	1170
4.14		Ståhöjd i upphöjt läge	h12	mm	200
4.15		Höjd i sänkt läge	h13	mm	85
4.19		Total längd	l1	mm	1555
4.21.1		Total bredd	b1	mm	680
4.22	Gaffeldimensioner	s/e/l	mm	51 x 160 x 1220	

	4.25	Mått över gafflarna	b5	mm	680
	4.32	Markfrigång mitten av hjulbasen	m2	mm	38
	4.34.1	Arbetsbredd (pall 1000 × 1200 tvärs)	Ast	mm	1610
	4.34.2	Arbetsbredd (pall 800x1200 längsgående)	Ast	mm	1830
	4.35	Vändradie	Wa	mm	1410
Prestanda	5.3	Sänkhastighet med/utan last		m/s	0,1 / 0,05
<p>- Detta typblad är enligt VDI-riktlinje 2198 och anger endast de tekniska värdena för standardtrucken. Avvikande däcktyper, andra stativ, tillsatsaggregat osv. kan ge andra värden.</p>					

**Jungheinrich Svenska AB**

Huvudkontor:

Starrvägen 16

232 61 ARLÖV

Telefon 040 - 690 46 00

Telefax 040 - 690 46 99

[kundkontakt@jungheinrich.se](mailto:kundkontakt@jungheinrich.se)  
[www.jungheinrich.se](http://www.jungheinrich.se)

I Tyskland är truckfabrikerna i  
Norderstedt, Moosburg och Landsberg  
samt vårt reservdelscenter i  
Kaltenkirchen certifierade. ISO 9001  
ISO 14001

Jungheinrichs truckar uppfyller de  
europeiska säkerhetskraven.



**JUNGHEINRICH**