

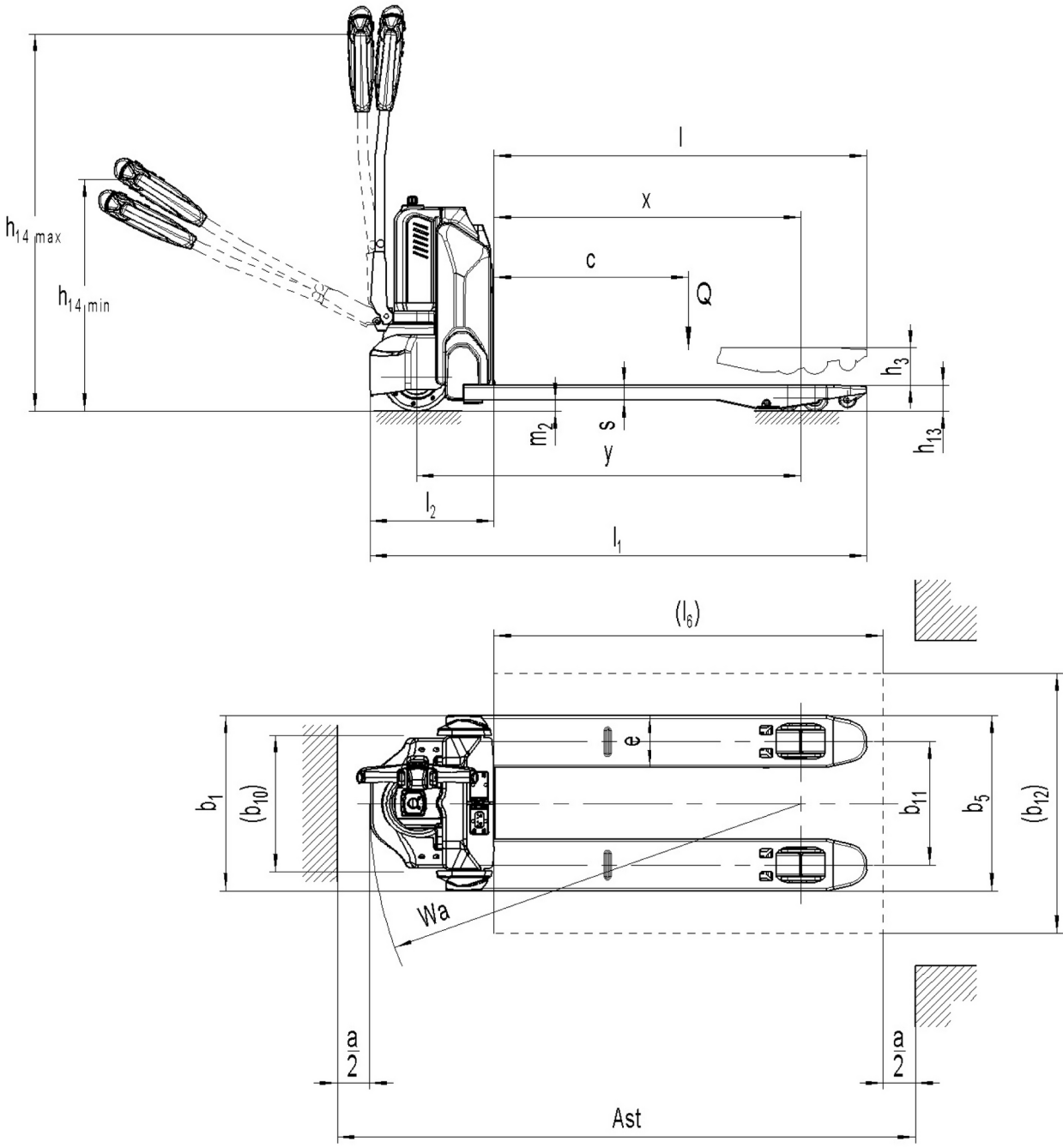
## Tekniska data



## Ameise PTE 1.5

Elektrisk låglyftare/ledtruck (1500 kg)

# Ameise PTE 1.5



# VDI bord

Stand: 09/2024

		Jungheinrich					
		PTE 1.5 (540 x 800)	PTE 1.5 (540 x 1 000)	PTE 1.5 (540 x 1 150)			
Specifikation	1.1	Tillverkare (kort namn)	Jungheinrich				
	1.2	Tillverkarens typbeteckning					
	1.3	Drivning	Elektrisk				
	1.4	Manövrering	Bredvidgående				
	1.5	Kapacitet / belastning	Q	kg	1500		
	1.6	Tyngdpunktsavstånd	c	mm	600		
	1.8	Lastavstånd	x	mm	597	797	947
	1.9	Hjulbas	y	mm	833	1033	1183
	Vikter	2.1.1	Egenvikt (inkl. batteri)	kg	120	122	123
2.2		Axelbelastning med last fram/bak	kg	620 / 1000	622 / 1000	623 / 1000	
2.3		Axelbelastning utan last fram/bak	kg	91 / 29	93 / 29	94 / 29	
Hjul/chassi	3.1	Däck	Polyuretan (PU)				
	3.2	Däckstorlek, fram	Ø 210 x 70				
	3.3	Däckstorlek, bak	Ø 80 x 70				
	3.5	Hjul, nummer fram / bak (x = driven)	1x/ 4				
	3.7	Spårvidd, bak	b11	mm	380		
Grundmått	4.4	Stroke (h3)	h3	mm	115		
	4.9	Styrarmens höjd i köräge min./max.	h14	mm	700 / 1160		
	4.15	Höjd i sänkt läge	h13	mm	80		
	4.19	Total längd	l1	mm	1180	1380	1530
	4.20	Längd inklusive gaffelrygg	l2	mm	380		
	4.21.2	Total bredd	b2	mm	540		
	4.22	Gaffeldimensioner	s/e/ l	mm	47 x 160 x 800	47 x 160 x 1000	47 x 160 x 1150
	4.25	Mått över gafflarna	b5	mm	540		
	4.32	Markfrigång mitten av hjulbasen	m2	mm	33		
	4.34.2	Arbetsbredd (pall 800x1200 längsgående)	Ast	mm	1783		
	4.34.8	Arbeitsgangbreite (Palette 800x1200 quer)	Ast	mm	1583	1733	
	4.35	Vändradie	Wa	mm	980	1180	1330
Prestanda	5.1	Körhastighet med/utan last	km/h	4,6 / 4,8			
	5.2	Lyfthastighet med/utan last	m/s	0,02 / 0,02			
	5.3	Sänkhastighet med/utan last	m/s	0,05 / 0,04			
	5.8	Max. backtagningsförmåga med/utan last	%	4 / 16			
	5.10	Driftbroms	elektromagnetisk				
Elektrisk motor/ Elektronik	6.1	Drivmotor, prestanda S2 60 min	kW	0,65			
	6.2	Lyftmotor, prestanda vid S3	kW	0,5			
	6.4	Batterispänning/nom. kapacitet	V / Ah	24 / 36			
	6.5	Batterivikt	kg	7			
	Övrigt	8.1	Typ av körkontroll	Impuls/DC			
10.7		Ljudtrycksnivå enligt EN12053, förarrör	dB (A)	70			

- Detta typblad är enligt VDI-riktlinje 2198 och anger endast de tekniska värdena för standardtrucken. Avvikande däcktyper, andra stativ, tillsatsaggregat osv. kan ge andra värden.