



Porta-paletes elétrico

AME 18

Elevação: 115 mm / Capacidade de carga: 1800 kg



AME 18



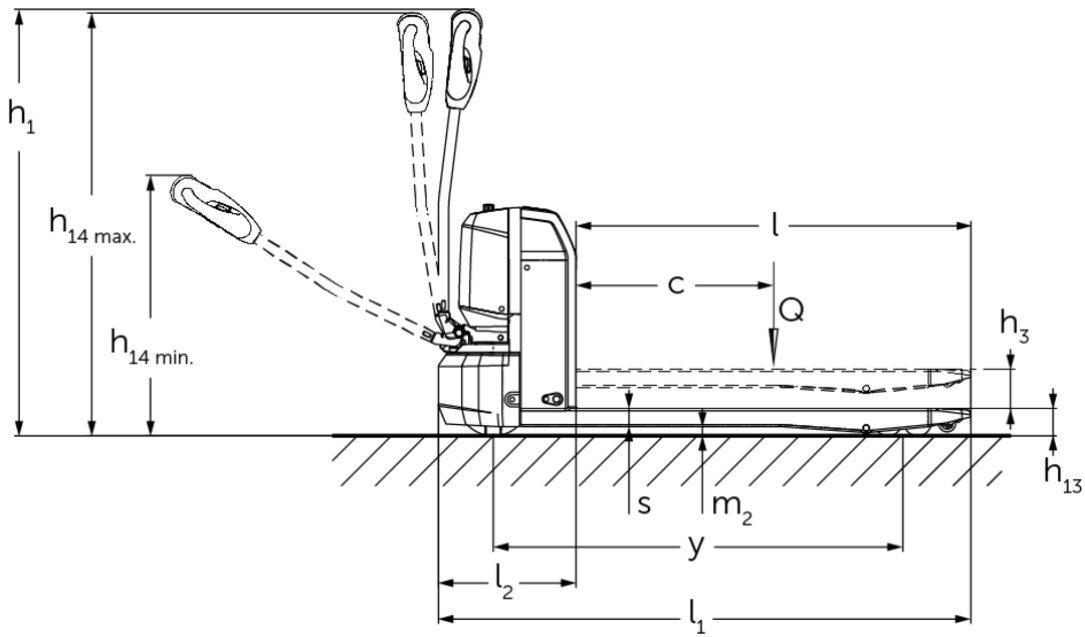


Tabela VDI

		Jungheinrich									
Características	1.1	Fabricante (nome curto)									
	1.2	Designação do modelo pelo fabricante	AME 18 (530x800, V-BV)	AME 18 (530x1000, V-BV)	AME 18 (530x1150, V-BV)	AME 18 (530x1150, V-GV)	AME 18 (670x1000, V-BV)	AME 18 (670x1150, V-BV)	AME 18 (670x1150, V-GV)		
	1.3	Tração	Elétrico								
	1.4	Modo de operação	Pedestre								
	1.5	Capacidade de carga/carga	Q	kg							
	1.6	Distância do centro de gravidade da carga	c	mm							
	1.8	Distância entre o eixo da roda e a face do garfo	x	602	802	952		802	952		
	1.9	Distância entre eixos	y	843	1043	1193		1043	1193		
	Pesos	2.1.1	Peso do equipamento (incluindo bateria)	kg	145	153	158		161	166	
2.2		Peso por eixo com carga à frente/atrás	kg	651 / 1294	657 / 1296	660 / 1298	606 / 1298	665 / 1296	668 / 1298		
2.3		Peso por eixo sem carga à frente/atrás	kg	119 / 26	125 / 28	128 / 30		133 / 28	136 / 30		
Rodas/chassis	3.1	Pneus	Poliuretano (PU)								
	3.2	Dimensão do pneu, dianteiro	Ø210 x 70								
	3.3	Dimensão do pneu, traseiro	Ø80 x 70 (Ø80 x 93)								
	3.4	Rodas adicionais	Ø62,5 x 45								
	3.5	Rodas, número à frente/atrás (x = não motrizes)	1x + 2 / 4 (1x + 2 / 2)								
	3.6	Distância entre centro do rasto dos pneus, à frente	b10	mm				390	530		
	3.7	Distância entre centro do rasto dos pneus, atrás	b11	mm				370	510		
Dimensões básicas	4.2.1	Altura total	h15	mm							
	4.4	Elevação (h3)	h3	mm							
	4.9	Altura do manípulo do timão em posição de marcha mín./máx.	h14	mm							
	4.15	Altura dos garfos, em baixo	h13	mm							
	4.19	Comprimento total	l1	mm	1200	1400	1550	1400	1550		
	4.20	Comprimento, incluindo parte posterior do garfo	l2	mm							
	4.21.1	Largura total	b1	mm				530	670		
	4.22	Dimensões do garfo	s/ e/l	mm	53 x 160 x 800	53 x 160 x 1000	53 x 160 x 1150		53 x 160 x 1000	53 x 160 x 1150	
	4.25	Distância fora-a-fora do garfo	b5	mm				530	670		
4.32	Altura acima do solo no centro da distância entre eixos	m2	mm								

	4.34.2	Largura de trabalho (paleta 800x1200 longitudinal)	Ast mm	1958	2003	2060	2003	2060
	4.35	Raio de viragem	Wa mm	1039	1239	1389	1239	1389
Performance	5.1	Velocidade de marcha com/sem carga	km/h	5 / 5,5				
	5.2	Velocidade de elevação com/sem carga	m/s	0,03 / 0,04				
	5.3	Velocidade de descida com/sem carga	m/s	0,06 / 0,05				
	5.8	Capacidade máx. de passagem em rampa com/sem carga	%	8 / 20				
	5.10	Travão de serviço		eletromagnético				
Motor elétrico/sistema eletrónico	6.1	Motor de tração, potência S2 60 min	kW	1				
	6.2	Motor de elevação, potência a S3	kW	0,8				
	6.4	Voltagem da bateria/capacidade nominal	V / Ah	48 / 25				
	6.5	Peso da bateria	kg	10,5				
	6.6	Consumo energético de acordo c/ ciclo VDI	kWh/h	0,16				
Outros	8.1	Tipo de controle de direção		Impulso/DC				
	10.7	Nível de pressão acústica em conformidade com a norma EN12053	dB (A)	70				
<p>- Esta ficha técnica está em conformidade com as regras VDI 2198 e somente menciona valores técnicos para equipamento standard. Pneus fora do standard, mastros diferentes, equipamentos adicionais etc. podem produzir outros valores.</p>								

- N.º VDI 4.2.1: altura total h15 = altura do equipamento sem timão.

Jungheinrich Portugal

Equipamentos de Transporte, Lda.

Delegação Sul - Tel. Geral 219 156 060

Delegação Norte - Tel. Geral 252 249 010

Serviço Aluguer

Nacional 21 915 6070

Serviço Pós-Venda

Nacional 21 915 6060

linha.directa@jungheinrich.pt

www.jungheinrich.pt

As fábricas de produção alemãs em
Norderstedt, Moosburg e Landsberg são
certificadas, bem como o nosso Centro de
Peças em Kaltenkirchen. ISO 9001
ISO 14001

Os equipamentos da Jungheinrich para
movimentação da carga estão em
conformidade com os requisitos de
segurança europeus.



 **JUNGHEINRICH**

The logo features a red arrow pointing upwards and to the right, positioned above the word 'JUNGHEINRICH' in a bold, black, sans-serif font.