

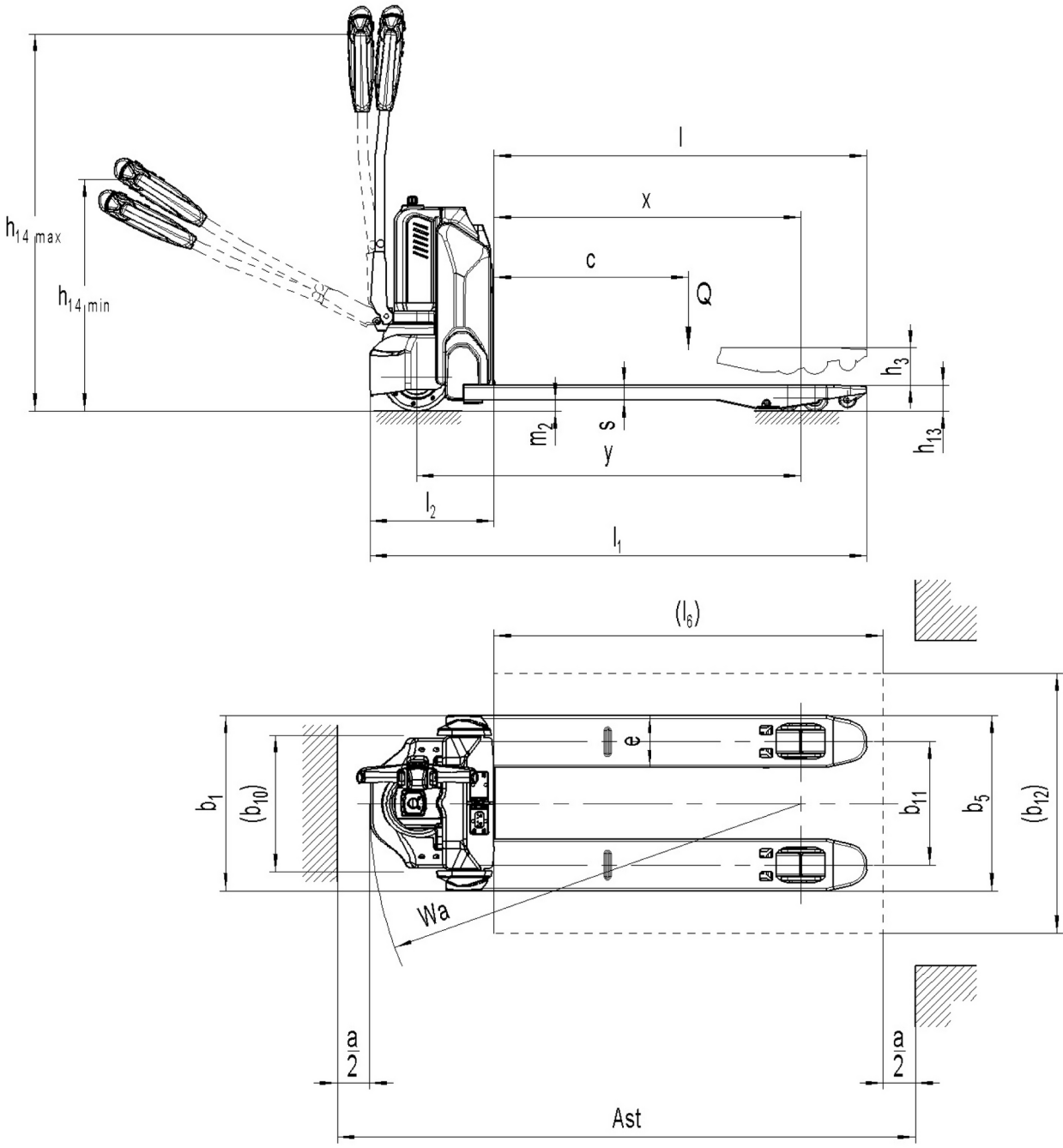
Tekniska data



Ameise PTE 1.5

Elektrisk låglyftare/ledtruck (1500 kg)

Ameise PTE 1.5



VDI bord

Stand: 02/2025

			PTE 1.5 (540 x 800)	PTE 1.5 (540 x 1 000)	PTE 1.5 (540 x 1 150)	
Specifikation	1.2	Tillverkarens typbeteckning				
	1.3	Drivning	Elektrisk			
	1.4	Manövrering	Bredvidgående			
	1.5	Kapacitet / belastning	Q kg	1500		
	1.6	Tyngdpunktsavstånd	c mm	600		
	1.8	Lastavstånd	x mm	597	797	947
	1.9	Hjulbas	y mm	833	1033	1183
Vikter	2.1.1	Egenvikt (inkl. batteri)	kg	120	122	123
	2.2	Axelbelastning med last fram/bak	kg	620 / 1000	622 / 1000	623 / 1000
	2.3	Axelbelastning utan last fram/bak	kg	91 / 29	93 / 29	94 / 29
Hjul/chassi	3.1	Däck	Polyuretan (PU)			
	3.2	Däckstorlek, fram	Ø 210 x 70			
	3.3	Däckstorlek, bak	Ø 80 x 70			
	3.5	Hjul, nummer fram / bak (x = driven)	1x/ 4			
	3.7	Spårvidd, bak	b11 mm	380		
Grundmått	4.4	Stroke (h3)	h3 mm	115		
	4.9	Styrarmens höjd i körläge min./max.	h14 mm	700 / 1160		
	4.15	Höjd i sänkt läge	h13 mm	80		
	4.19	Total längd	l1 mm	1180	1380	1530
	4.20	Längd inklusive gaffelrygg	l2 mm	380		
	4.21.2	Total bredd	b2 mm	540		
	4.22	Gaffeldimensioner	s/e/ l mm	47 x 160 x 800	47 x 160 x 1000	47 x 160 x 1150
	4.25	Mått över gafflarna	b5 mm	540		
	4.32	Markfrigång mitten av hjulbasen	m2 mm	33		
	4.34.2	Arbetsbredd (pall 800x1200 längsgående)	Ast mm	1783		
	4.34.8	Arbeitsgangbreite (Palette 800x1200 quer)	Ast mm	1583		1733
	4.35	Vändradie	Wa mm	980	1180	1330
Prestanda	5.1	Körhastighet med/utan last	km/h	4,6 / 4,8		
	5.2	Lyfthastighet med/utan last	m/s	0,02 / 0,02		
	5.3	Sänkhastighet med/utan last	m/s	0,05 / 0,04		
	5.8	Max. backtagningsförmåga med/utan last	%	4 / 16		
	5.10	Driftbroms		elektromagnetisk		
Elektrisk motor / Elektronik	6.1	Drivmotor, prestanda S2 60 min	kW	0,65		
	6.2	Lyftmotor, prestanda vid S3	kW	0,5		
	6.4	Batterispänning/nom. kapacitet	V / Ah	24 / 36		
	6.5	Batterivikt	kg	7		
	Övrigt	8.1	Typ av körkontroll		Impuls/DC	
10.7		Ljudtrycksnivå enligt EN12053, förarrör	dB (A)	70		

- Detta typblad är enligt VDI-riktlinje 2198 och anger endast de tekniska värdena för standardtrucken. Avvikande däcktyper, andra stativ, tillsatsaggregat osv. kan ge andra värden.