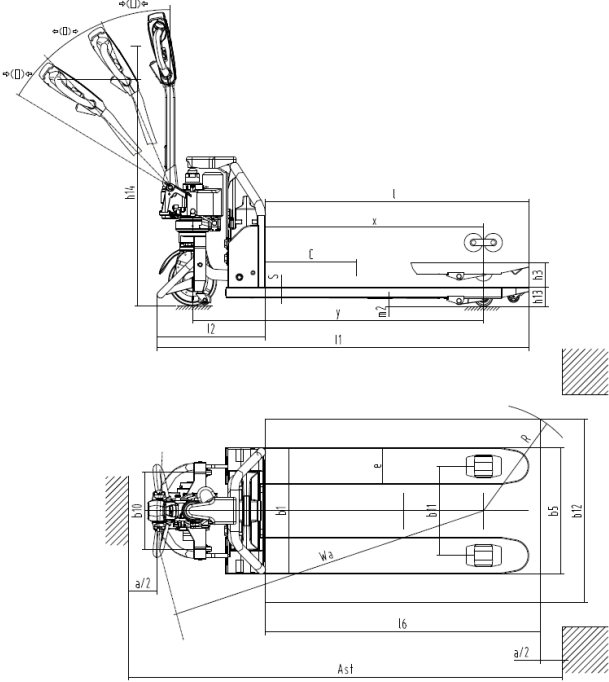




Elektrisk palleløfter med styrestang **AME 13**

Løftehøjde: 110 mm / Lastevne: 1300 kg

AME 13



VDI bord

Kendetegn	1.2	Producentens typebetegnelse		AME 13	
	1.3	Drev		Elektrisk	
	1.4	Betjening		Gående	
	1.5	Kapacitet / belastning	Q kg	1300	
	1.6	Lasttyngdepunktsafstand	c mm	600	
	1.8	Lastafstand	x mm	951	
	1.9	Akselafstand	y mm	1269	
Vægt	2.1.1	Egenvægt (inkl. batteri)	kg	135	138
	2.2	Akselbelastning med last for/bag	kg	511 / 924	514 / 924
	2.3	Akselbelastning uden last for/bag	kg	102 / 33	105 / 33
Hjul/chassis	3.1	Dæk		Polyuretan (PU)	
	3.2	Dækstørrelse, foran		Ø210 x 70	
	3.3	Dækstørrelse, bag		Ø80 x 70	
	3.4	Reservehjul		Ø42 x 17	
	3.5	Hjul, nummer foran / bag (x = drevet)		1x+2/4	
	3.6	Sporvidde, for	b10 mm	335	
	3.7	Sporvidde, bag	b11 mm	390	525
Basismål	4.4	Slagtilfælde (h3)	h3 mm	110	
	4.9	Styrestangshåndtagets højde i køreposition min./maks.	h14 mm	635 / 1200	
	4.15	Højde sænket	h13 mm	80	
	4.19	Samlet længde	l1 mm	1623	
	4.20	Længde inkl. gaffelbagside	l2 mm	473	
	4.21.1	Samlet bredde	b1 mm	550	685
	4.22	Fork dimensioner	s/e/l mm	45 x 160 x 1150	
	4.25	Udvendig gaffelafstand	b5 mm	550	685
	4.32	Frihøjde til gulvet mellem aksler	m2 mm	35	
	4.34.1	Arbejdsbredde (pall 1000 x 1200 på tværs)	Ast mm	2226	
	4.34.2	Arbejdsbredde (pall 800x1200 langsgående)	Ast mm	2095	-
4.35	Venderadius	Wa mm	1424		
Ydelsesdata	5.1	Kørehastighed med/uden last	km/h	4,8 / 5	
	5.2	Løftehastighed med/uden last	m/s	0,03 / 0,03	
	5.8	Maks. stigeevne med/uden last	%	5 / 20	
	5.10	Driftsbremse		elektromagnetisk	

Elmotor/elektronik	6.1	Køremotor, effekt S2 60 min	kW	0,65
	6.2	Løftemotor, effekt ved S3	kW	0,8
	6.4	Batterispænding/nominel kapacitet	V / Ah	48 / 20
	6.5	Batterivægt	kg	8,5
Andet	8.1	Type kørekontrol		Impuls/DC
	10.7	Lydtrykkniveau ifølge EN12053, førerens rør	dB (A)	70
<p>- Dette typeblad iht. VDI-direktiv 2198 nævner kun de tekniske værdier for standardtrucken. Aftigende dæktyper, andre master, tillægsanordninger, osv. kan resultere i andre værdier.</p>				

Jungheinrich Danmark A/S

Øst: Park Allé 350 C, 1 sal, 2605 Brøndby
Vest: Vrøndingvej 5, 8700 Horsens
Telefon 8987 4800
kontakt@jungheinrich.dk
www.jungheinrich.dk

Vores fabrikker i Norderstedt, Moosburg
og Landsberg, samt vores
reservedelscenter i KaltenKirchen, er
certificeret. ISO 9001
ISO 14001

Jungheinrich truck opfylder de
europæiske sikkerhedskrav.



JUNGHEINRICH