



Porta-paletes manual de tesoura **AMX 10 / 10e**

Elevação: 714 mm / Capacidade de carga: 1000 kg

JUNGHEINRICH

AMX 10 / 10e

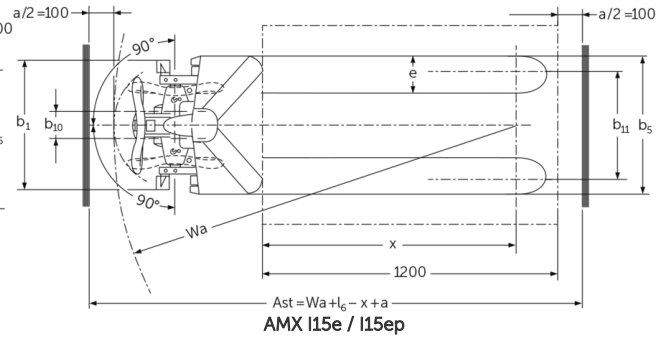
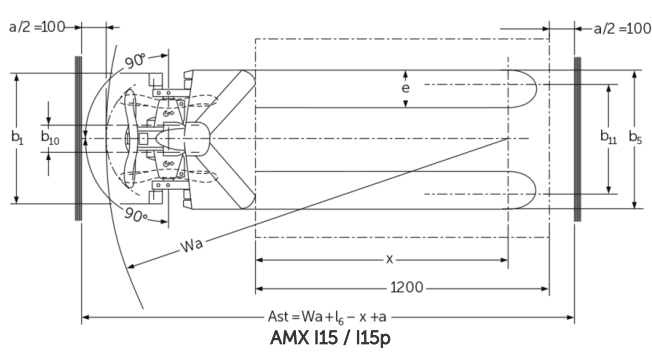
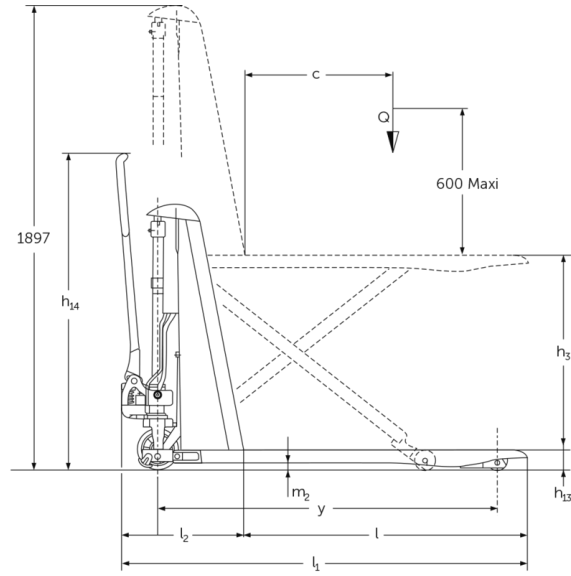
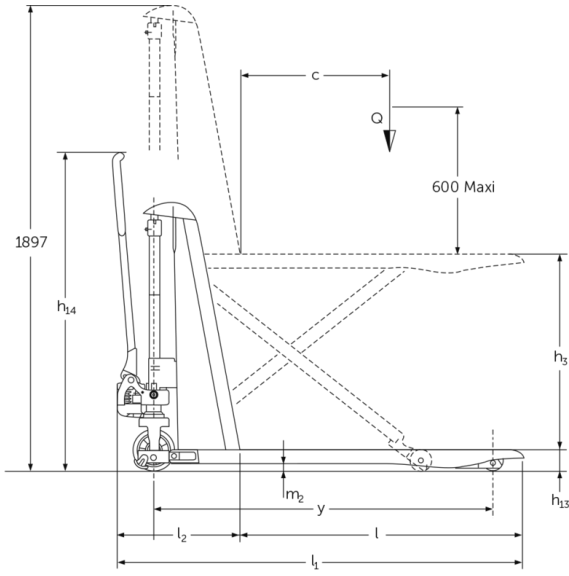


Tabela VDI

Características	1.2	Designação do modelo pelo fabricante		AMX 10e					
	1.3	Tração		Elétrico	Manual				
	1.4	Modo de operação		Manual					
	1.5	Capacidade de carga/carga	Q kg	1000					
	1.6	Distância do centro de gravidade da carga	c mm	600					
	1.9	Distância entre eixos	y mm	1383	-				
Pesos	2.1	Peso próprio do equipamento	kg	195					
	2.2	Peso por eixo com carga à frente/atrás	kg	443 / 752	- / -				
	2.3	Peso por eixo sem carga à frente/atrás	kg	136 / 59	- / -				
Rodas/chassis	3.1	Pneus		C-GN	N-GN	V-GV	N-GN	C-GN	V-GV
	3.2	Dimensão do pneu, dianteiro		Ø 170 x 50	-				
	3.3	Dimensão do pneu, traseiro		Ø 82 x 62	-				
	3.5	Rodas, número à frente/atrás (x = não motrizes)		2/2	-				
	3.6	Distância entre centro do rasto dos pneus, à frente	b10 mm	109	-				
	3.7	Distância entre centro do rasto dos pneus, atrás	b11 mm	440	-				
	Dimensões básicas	4.4	Elevação (h3)	h3 mm	714				
4.5		Altura com mastro de elevação estendido (h4)	h4 mm	1897	-				
4.9		Altura do manípulo do timão em posição de marcha mín./ máx.	h14 mm	1299	-				
4.15		Altura dos garfos, em baixo	h13 mm	86					
4.19		Comprimento total	l1 mm	1650					
4.20		Comprimento, incluindo parte posterior do garfo	l2 mm	500	-				
4.21.1		Largura total	b1 mm	560			680		
4.22		Dimensões do garfo	s/ e/l mm	53 x 150 x 1150	150 x 1150				
4.25		Distância fora-a-fora do garfo	b5 mm	560			680		
4.32		Altura acima do solo no centro da distância entre eixos	m2 mm	30	-				
4.34.2		Largura de trabalho (paleta 800x1200 longitudinal)	Ast mm	2005	-				
Performance	5.3	Velocidade de descida com/sem carga	m/s	0,13 / 0,05	- / -				

Motor elétrico/sistema eletrônico	6.2	Motor de elevação, potência a S3	kW	0,5		
	6.4	Voltagem da bateria/ capacidade nominal	V / Ah	12 / 70		
	6.5	Peso da bateria	kg	24	-	

- Esta ficha técnica está em conformidade com as regras VDI 2198 e somente menciona valores técnicos para equipamento standard. Pneus fora do standard, mastros diferentes, equipamentos adicionais etc. podem produzir outros valores.

Características	1.2	Designação do modelo pelo fabricante		AMX 10					
	1.3	Tração		Manual					
	1.4	Modo de operação		Manual					
	1.5	Capacidade de carga/carga	Q kg	1000					
	1.6	Distância do centro de gravidade da carga	c mm	600					
	1.9	Distância entre eixos	y mm	1383	-				
Pesos	2.1	Peso próprio do equipamento	kg	157					
	2.2	Peso por eixo com carga à frente/atrás	kg	406 / 751	- / -				
	2.3	Peso por eixo sem carga à frente/atrás	kg	101 / 56	- / -				
Rodas/chassis	3.1	Pneus		C-GN	N-GN	V-GV	N-GN	C-GN	V-GV
	3.2	Dimensão do pneu, dianteiro		Ø 170 x 50	-				
	3.3	Dimensão do pneu, traseiro		Ø 82 x 62	-				
	3.5	Rodas, número à frente/atrás (x = não motrizes)		2/2	-				
	3.6	Distância entre centro do rasto dos pneus, à frente	b10 mm	109	-				
	3.7	Distância entre centro do rasto dos pneus, atrás	b11 mm	440	-				
	Dimensões básicas	4.4	Elevação (h3)	h3 mm	714				
4.5		Altura com mastro de elevação estendido (h4)	h4 mm	1897	-				
4.9		Altura do manípulo do timão em posição de marcha mín./ máx.	h14 mm	1299	-				
4.15		Altura dos garfos, em baixo	h13 mm	86					
4.19		Comprimento total	l1 mm	1650					
4.20		Comprimento, incluindo parte posterior do garfo	l2 mm	500	-				
4.21.1		Largura total	b1 mm	560	680				
4.22		Dimensões do garfo	s/ e/l mm	53 x 150 x 1150	150 x 1150				
4.25		Distância fora-a-fora do garfo	b5 mm	560	680				
4.32		Altura acima do solo no centro da distância entre eixos	m2 mm	30	-				
4.34.2		Largura de trabalho (palette 800x1200 longitudinal)	Ast mm	2005	-				
4.35	Raio de viragem	Wa mm	1635	-					

Performance	5.3	Velocidade de descida com/sem carga	m/s	0,11 / 0,04	- / -
<p>- Esta ficha técnica está em conformidade com as regras VDI 2198 e somente menciona valores técnicos para equipamento standard. Pneus fora do standard, mastros diferentes, equipamentos adicionais etc. podem produzir outros valores.</p>					

Jungheinrich Portugal

Equipamentos de Transporte, Lda.
Delegação Sul - Tel. Geral 219 156 060
Delegação Norte - Tel. Geral 252 249 010
Serviço Aluguer
Nacional 21 915 6070
Serviço Pós-Venda
Nacional 21 915 6060
linha.directa@jungheinrich.pt
www.jungheinrich.pt

As fábricas de produção alemãs em
Norderstedt, Moosburg e Landsberg são
certificadas, bem como o nosso Centro
de Peças em Kaltenkirchen. ISO 9001
ISO 14001

Os equipamentos da Jungheinrich para
movimentação da carga estão em
conformidade com os requisitos de
segurança europeus.



JUNGHEINRICH