

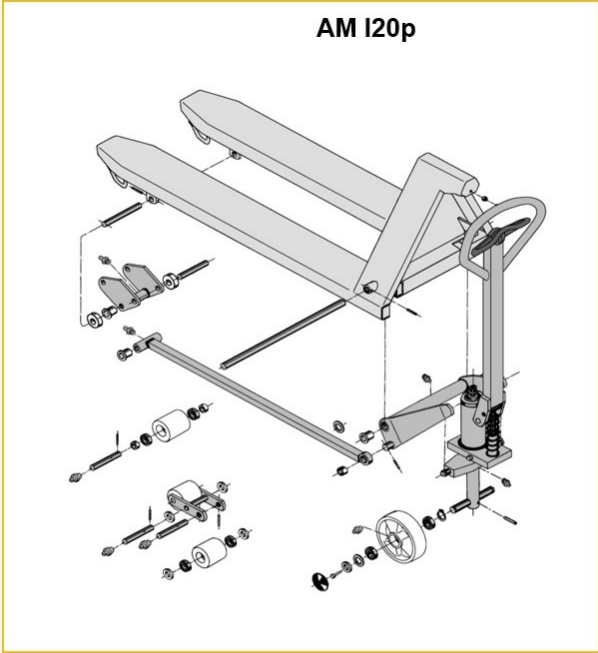
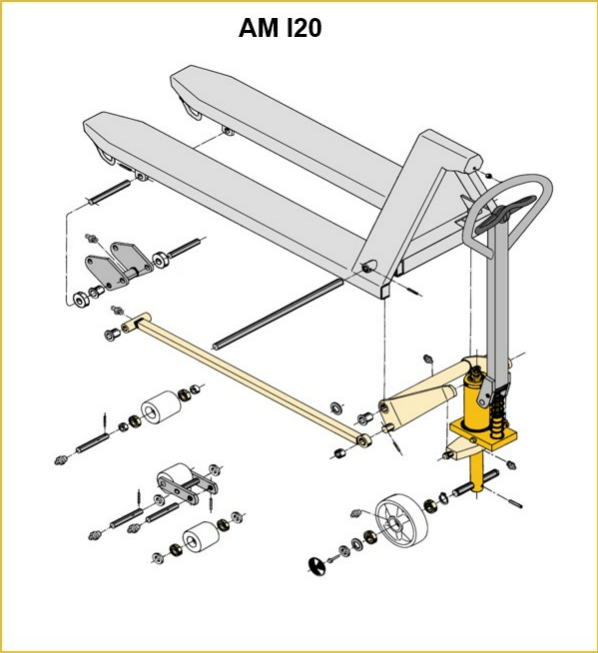


## nízkozdvižný vozík **AM 120 / 120p**

Výška zdvihu: 120 mm / Nosnost: 2000 kg

**JUNGHEINRICH**

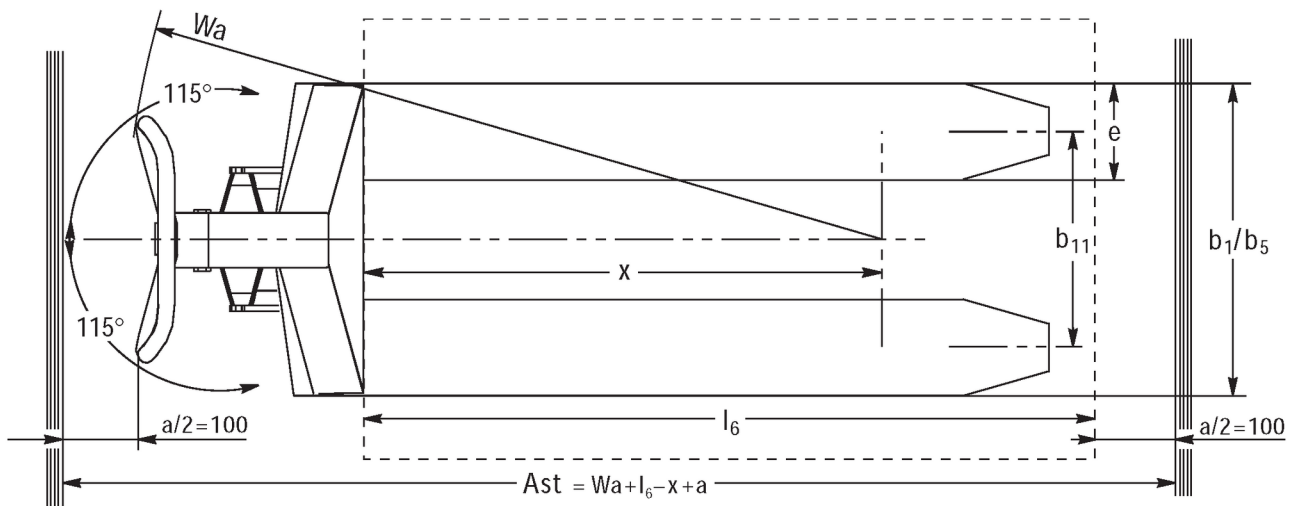
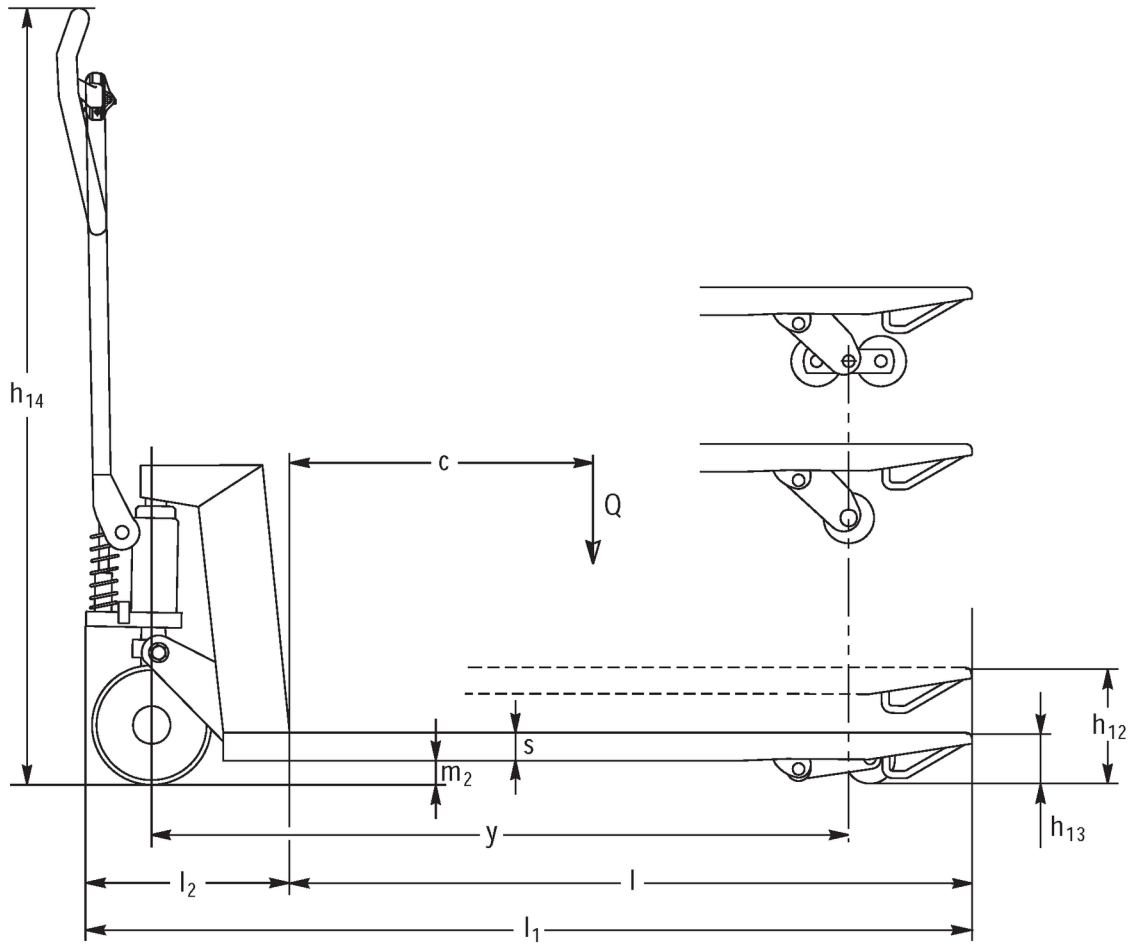
# AM 120 / 120p



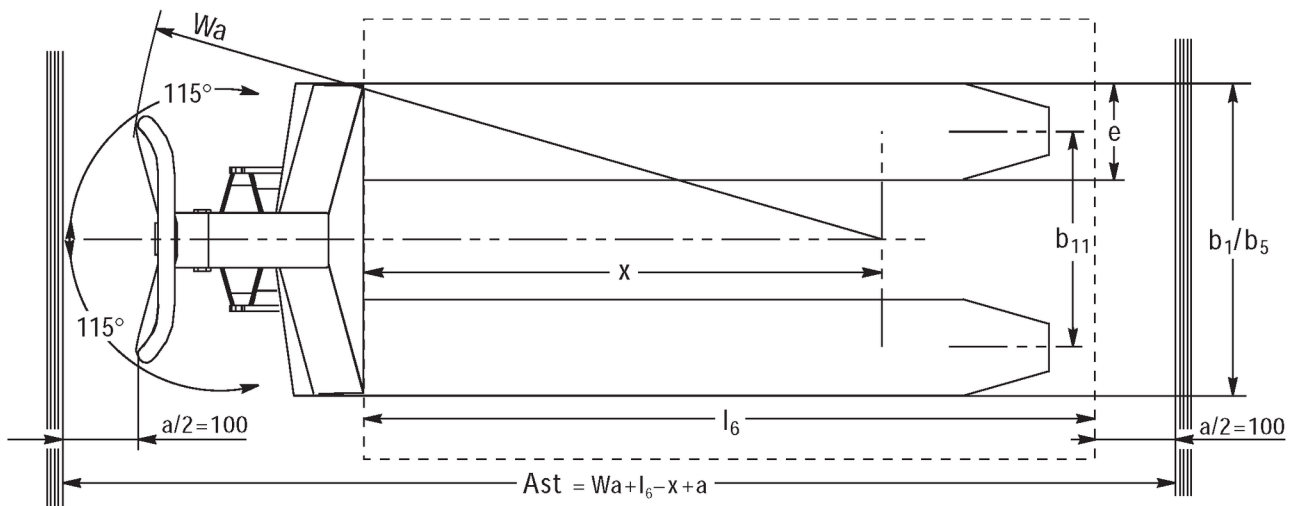
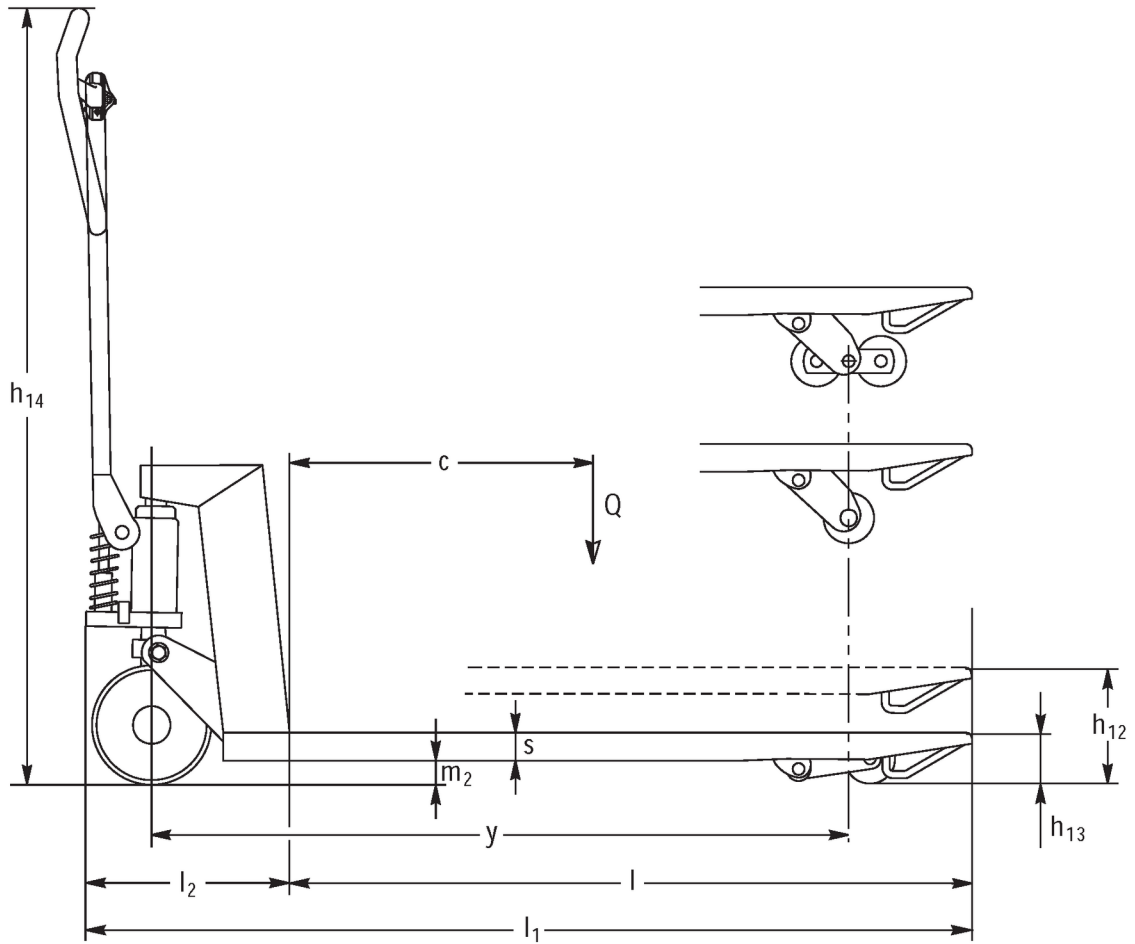
Inox AISI 316 (V4A)	Feuerverzinkt
Inox AISI 303/304 (V2A)	Verzinkt und gelb chromatiert

AM 120p

# AM l20 / l20p



# AM l20 / l20p



# Tabulka VDI

Stav: 01/2025

Značky	1.2	Označení typu od výrobce			AM I20p
	1.3	Pohon			ruční
	1.4	Ovládání			ruční
	1.5	Nosnost/náklad	Q	kg	2000
	1.6	Těžiště břemena	c	mm	610
	1.9	Rozvor kol	y	mm	1245
Hmotnosti	2.1	Vlastní hmotnost		kg	81
	2.1.1	Vlastní hmotnost (vč. baterie)		kg	81
Kola/podvozek	3.1	Pneumatiky			V-BV
	3.2	Velikost pneumatik, přední			Ø 200x50
	3.3	Velikost kol, zadní			Ø 80x70
	3.5	Kola, počet vpředu/vzadu (x = hnaná)			2/2
	3.6	Rozchod kol, vpředu	b10	mm	120
	3.7	rozchod kol, vzadu	b11	mm	520
Základní rozměry	4.4	Zdvih (h3)	h3	mm	120
	4.9	Výška hlavičky oje v poloze pro pojezd min/max	h14	mm	1170
	4.14	Výška zvednuté pracovní plošiny	h12	mm	205
	4.15	Výška ve spuštěném stavu	h13	mm	85
	4.19	Celková délka	l1	mm	1555
	4.21.1	Celková šířka	b1	mm	680
	4.22	Rozměry vidlic	s/e/l	mm	51 x 160 x 1220
	4.25	Rozměr přes vidle	b5	mm	680
	4.32	Světlá výška měřená uprostřed mezi nápravami	m2	mm	34
	4.34.1	Šířka pracovní uličky (palety 1000 x 1200 uložené napříč)	Ast	mm	1610
	4.34.2	Šířka pracovní uličky (palety 800x1200 uložené podélně)	Ast	mm	1830
4.35	Poloměr otáčení	Wa	mm	1410	
Výkonová data	5.3	Rychlost spouštění s nákladem/bez nákladu		m/s	0,1 / 0,05

- V tomto typovém listu podle směrnice VDI 2198 jsou uvedeny jen technické hodnoty standardního vozíku. Odlišné pláště, jiná zdvihová zařízení, přídatná zařízení apod. mohou vykazovat jiné hodnoty

Značky	1.2	Označení typu od výrobce			AM I20p
	1.3	Pohon			ruční
	1.4	Ovládání			ruční
	1.5	Nosnost/náklad	Q	kg	2000
	1.6	Těžiště břemena	c	mm	610
	1.9	Rozvor kol	y	mm	1245
Hmotnosti	2.1	Vlastní hmotnost		kg	81
	2.1.1	Vlastní hmotnost (vč. baterie)		kg	81

Kola/ podvozek	3.1	Pneumatiky			N-BN
	3.2	Velikost pneumatik, přední			Ø 200x50
	3.3	Velikost kol, zadní			Ø 80x65
	3.5	Kola, počet vpředu/vzadu (x = hnaná)			2/2
	3.6	Rozchod kol, vpředu	b10	mm	120
	3.7	rozchod kol, vzadu	b11	mm	520
	Základní rozměry	4.4	Zdvih (h3)	h3	mm
4.9		Výška hlavice oje v poloze pro pojezd min/max	h14	mm	1170
4.14		Výška zvednuté pracovní plošiny	h12	mm	205
4.15		Výška ve spuštěném stavu	h13	mm	85
4.19		Celková délka	l1	mm	1555
4.21.1		Celková šířka	b1	mm	680
4.22		Rozměry vidlic	s/e/l	mm	51 x 160 x 1220
4.25		Rozměr přes vidle	b5	mm	680
4.32		Světlá výška měřená uprostřed mezi nápravami	m2	mm	34
4.34.1		Šířka pracovní uličky (palety 1000 x 1200 uložené napříč)	Ast	mm	1610
4.34.2		Šířka pracovní uličky (palety 800x1200 uložené podélně)	Ast	mm	1830
4.35		Poloměr otáčení	Wa	mm	1410
Výkonová data	5.3	Rychlost spouštění s nákladem/bez nákladu		m/s	0,1 / 0,05

- V tomto typovém listu podle směrnice VDI 2198 jsou uvedeny jen technické hodnoty standardního vozíku. Odlišné pláště, jiná zdvihová zařízení, přídatná zařízení apod. mohou vykazovat jiné hodnoty

Značky	1.2	Označení typu od výrobce			<b>AM 120p</b>
	1.3	Pohon			ruční
	1.4	Ovládání			ruční
	1.5	Nosnost/náklad	Q	kg	2000
	1.6	Těžiště břemena	c	mm	610
	1.9	Rozvor kol	y	mm	1245
Hmotnosti	2.1	Vlastní hmotnost		kg	78
	2.1.1	Vlastní hmotnost (vč. baterie)		kg	78
Kola/podvozek	3.1	Pneumatiky			V-GV
	3.2	Velikost pneumatik, přední			Ø 200x50
	3.3	Velikost kol, zadní			Ø 80x90
	3.5	Kola, počet vpředu/vzadu (x = hnaná)			2/2
	3.6	Rozchod kol, vpředu	b10	mm	120
	3.7	rozchod kol, vzadu	b11	mm	520
	Základní rozměry	4.4	Zdvih (h3)	h3	mm
4.9		Výška hlavice oje v poloze pro pojezd min/max	h14	mm	1170
4.14		Výška zvednuté pracovní plošiny	h12	mm	205
4.15		Výška ve spuštěném stavu	h13	mm	85
4.19		Celková délka	l1	mm	1555
4.21.1		Celková šířka	b1	mm	680
4.22		Rozměry vidlic	s/e/l	mm	51 x 160 x 1220
4.25	Rozměr přes vidle	b5	mm	680	

	4.32	Světlá výška měřená uprostřed mezi nápravami	m2	mm	34
	4.34.1	Šířka pracovní uličky (palety 1000 x 1200 uložené napříč)	Ast	mm	1610
	4.34.2	Šířka pracovní uličky (palety 800x1200 uložené podélně)	Ast	mm	1830
	4.35	Poloměr otáčení	Wa	mm	1410
Výkonová data	5.3	Rychlost spouštění s nákladem/bez nákladu		m/s	0,1 / 0,05

- V tomto typovém listu podle směrnice VDI 2198 jsou uvedeny jen technické hodnoty standardního vozíku. Odlišné pláště, jiná zdvihová zařízení, přídatná zařízení apod. mohou vykazovat jiné hodnoty

Značky	1.2	Označení typu od výrobce			<b>AM I20p</b>
	1.3	Pohon			ruční
	1.4	Ovládání			ruční
	1.5	Nosnost/náklad	Q	kg	2000
	1.6	Těžiště břemena	c	mm	610
	1.9	Rozvor kol	y	mm	1245
Hmotnosti	2.1	Vlastní hmotnost		kg	78
	2.1.1	Vlastní hmotnost (vč. baterie)		kg	78
Kola/podvozek	3.1	Pneumatiky			N-GN
	3.2	Velikost pneumatik, přední			Ø 200x50
	3.3	Velikost kol, zadní			Ø 80x90
	3.5	Kola, počet vpředu/vzadu (x = hnaná)			2/2
	3.6	Rozchod kol, vpředu	b10	mm	120
	3.7	rozchod kol, vzadu	b11	mm	520
Základní rozměry	4.4	Zdvih (h3)	h3	mm	120
	4.9	Výška hlavice oje v poloze pro pojezd min/max	h14	mm	1170
	4.14	Výška zvednuté pracovní plošiny	h12	mm	205
	4.15	Výška ve spuštěném stavu	h13	mm	85
	4.19	Celková délka	l1	mm	1555
	4.21.1	Celková šířka	b1	mm	680
	4.22	Rozměry vidlic	s/e/l	mm	51 x 160 x 1220
	4.25	Rozměr přes vidle	b5	mm	680
	4.32	Světlá výška měřená uprostřed mezi nápravami	m2	mm	34
	4.34.1	Šířka pracovní uličky (palety 1000 x 1200 uložené napříč)	Ast	mm	1610
4.34.2	Šířka pracovní uličky (palety 800x1200 uložené podélně)	Ast	mm	1830	
4.35	Poloměr otáčení	Wa	mm	1410	
Výkonová data	5.3	Rychlost spouštění s nákladem/bez nákladu		m/s	0,1 / 0,05

- V tomto typovém listu podle směrnice VDI 2198 jsou uvedeny jen technické hodnoty standardního vozíku. Odlišné pláště, jiná zdvihová zařízení, přídatná zařízení apod. mohou vykazovat jiné hodnoty

Značky	1.2	Označení typu od výrobce			<b>AM I20p</b>
--------	-----	--------------------------	--	--	----------------

	1.3	Pohon			ruční
	1.4	Ovládání			ruční
	1.5	Nosnost/náklad	Q	kg	2000
	1.6	Těžiště břemena	c	mm	570
	1.9	Rozvor kol	y	mm	1165
Hmotnosti	2.1	Vlastní hmotnost		kg	78
Kola/podvozek	3.1	Pneumatiky			V-BV
	3.2	Velikost pneumatik, přední			Ø 200x50
	3.3	Velikost kol, zadní			Ø 80x70
	3.5	Kola, počet vpředu/vzadu (x = hnaná)			2/2
	3.6	Rozchod kol, vpředu	b10	mm	120
	3.7	rozchod kol, vzadu	b11	mm	520
Základní rozměry	4.4	Zdvih (h3)	h3	mm	120
	4.9	Výška hlavice oje v poloze pro pojezd min/max	h14	mm	1170
	4.14	Výška zvednuté pracovní plošiny	h12	mm	205
	4.15	Výška ve spuštěném stavu	h13	mm	85
	4.19	Celková délka	l1	mm	1475
	4.21.1	Celková šířka	b1	mm	680
	4.22	Rozměry vidlic	s/e/l	mm	51 x 160 x 1140
	4.25	Rozměr přes vidle	b5	mm	680
	4.32	Světlá výška měřená uprostřed mezi nápravami	m2	mm	34
	4.34.1	Šířka pracovní uličky (palety 1000 x 1200 uložené napříč)	Ast	mm	1610
	4.34.2	Šířka pracovní uličky (palety 800x1200 uložené podélně)	Ast	mm	1810
4.35	Poloměr otáčení	Wa	mm	1330	
Výkonová data	5.3	Rychlost spouštění s nákladem/bez nákladu		m/s	0,1 / 0,05

- V tomto typovém listu podle směrnice VDI 2198 jsou uvedeny jen technické hodnoty standardního vozíku. Odlišné pláště, jiná zdvihová zařízení, přídatná zařízení apod. mohou vykazovat jiné hodnoty

Značky	1.2	Označení typu od výrobce			<b>AM I20p</b>
	1.3	Pohon			ruční
	1.4	Ovládání			ruční
	1.5	Nosnost/náklad	Q	kg	2000
	1.6	Těžiště břemena	c	mm	570
	1.9	Rozvor kol	y	mm	1165
Hmotnosti	2.1	Vlastní hmotnost		kg	78
Kola/podvozek	3.1	Pneumatiky			N-BN
	3.2	Velikost pneumatik, přední			Ø 200x50



	3.3	Velikost kol, zadní			Ø 80x65
	3.5	Kola, počet vpředu/vzadu (x = hnaná)			2/2
	3.6	Rozchod kol, vpředu	b10	mm	120
	3.7	rozchod kol, vzadu	b11	mm	520
Základní rozměry	4.4	Zdvih (h3)	h3	mm	120
	4.9	Výška hlavice oje v poloze pro pojezd min/max	h14	mm	1170
	4.14	Výška zvednuté pracovní plošiny	h12	mm	205
	4.15	Výška ve spuštěném stavu	h13	mm	85
	4.19	Celková délka	l1	mm	1475
	4.21.1	Celková šířka	b1	mm	680
	4.22	Rozměry vidlic	s/e/l	mm	51 x 160 x 1140
	4.25	Rozměr přes vidle	b5	mm	680
	4.32	Světlá výška měřená uprostřed mezi nápravami	m2	mm	34
	4.34.1	Šířka pracovní uličky (palety 1000 x 1200 uložené napříč)	Ast	mm	1610
	4.34.2	Šířka pracovní uličky (palety 800x1200 uložené podélně)	Ast	mm	1810
	4.35	Poloměr otáčení	Wa	mm	1330
Výkonová data	5.3	Rychlost spouštění s nákladem/bez nákladu		m/s	0,1 / 0,05

- V tomto typovém listu podle směrnice VDI 2198 jsou uvedeny jen technické hodnoty standardního vozíku. Odlišné pláště, jiná zdvihová zařízení, přídatná zařízení apod. mohou vykazovat jiné hodnoty

Značky	1.2	Označení typu od výrobce			<b>AM I20p</b>
	1.3	Pohon			ruční
	1.4	Ovládání			ruční
	1.5	Nosnost/náklad	Q	kg	2000
	1.6	Těžiště břemena	c	mm	570
	1.9	Rozvor kol	y	mm	1165
Hmotnosti	2.1	Vlastní hmotnost		kg	75
Kola/podvozek	3.1	Pneumatiky			C-GV
	3.2	Velikost pneumatik, přední			Ø 200x50
	3.3	Velikost kol, zadní			Ø 80x90
	3.5	Kola, počet vpředu/vzadu (x = hnaná)			2/2
	3.6	Rozchod kol, vpředu	b10	mm	120
	3.7	rozchod kol, vzadu	b11	mm	520
Základní rozměry	4.4	Zdvih (h3)	h3	mm	120
	4.9	Výška hlavice oje v poloze pro pojezd min/max	h14	mm	1170
	4.14	Výška zvednuté pracovní plošiny	h12	mm	205
	4.15	Výška ve spuštěném stavu	h13	mm	85
	4.19	Celková délka	l1	mm	1475
	4.21.1	Celková šířka	b1	mm	680
	4.22	Rozměry vidlic	s/e/l	mm	51 x 160 x 1140
	4.25	Rozměr přes vidle	b5	mm	680
	4.32	Světlá výška měřená uprostřed mezi nápravami	m2	mm	34
4.34.1	Šířka pracovní uličky (palety 1000 x 1200 uložené napříč)	Ast	mm	1610	

Výkonová data	4.34.2	Šířka pracovní uličky (palety 800x1200 uložené podélně)	Ast	mm	1810
	4.35	Poloměr otáčení	Wa	mm	1330
	5.3	Rychlost spouštění s nákladem/bez nákladu		m/s	0,1 / 0,05
- V tomto typovém listu podle směrnice VDI 2198 jsou uvedeny jen technické hodnoty standardního vozíku. Odlišné pláště, jiná zdvihová zařízení, přídatná zařízení apod. mohou vykazovat jiné hodnoty					

Značky	1.2	Označení typu od výrobce			<b>AM I20p</b>
	1.3	Pohon			ruční
	1.4	Ovládání			ruční
	1.5	Nosnost/náklad	Q	kg	2000
	1.6	Těžiště břemena	c	mm	570
	1.9	Rozvor kol	y	mm	1165
Hmotnosti	2.1	Vlastní hmotnost		kg	75
Kola/podvozek	3.1	Pneumatiky			N-GN
	3.2	Velikost pneumatik, přední			Ø 200x50
	3.3	Velikost kol, zadní			Ø 80x90
	3.5	Kola, počet vpředu/vzadu (x = hnaná)			2/2
	3.6	Rozchod kol, vpředu	b10	mm	120
	3.7	rozchod kol, vzadu	b11	mm	520
Základní rozměry	4.4	Zdvih (h3)	h3	mm	120
	4.9	Výška hlavice oje v poloze pro pojezd min/max	h14	mm	1170
	4.14	Výška zvednuté pracovní plošiny	h12	mm	205
	4.15	Výška ve spuštěném stavu	h13	mm	85
	4.19	Celková délka	l1	mm	1475
	4.21.1	Celková šířka	b1	mm	680
	4.22	Rozměry vidlic	s/e/l	mm	51 x 160 x 1140
	4.25	Rozměr přes vidle	b5	mm	680
	4.32	Světlá výška měřená uprostřed mezi nápravami	m2	mm	34
	4.34.1	Šířka pracovní uličky (palety 1000 x 1200 uložené napříč)	Ast	mm	1610
4.34.2	Šířka pracovní uličky (palety 800x1200 uložené podélně)	Ast	mm	1810	
4.35	Poloměr otáčení	Wa	mm	1330	
Výkonová data	5.3	Rychlost spouštění s nákladem/bez nákladu		m/s	0,1 / 0,05
- V tomto typovém listu podle směrnice VDI 2198 jsou uvedeny jen technické hodnoty standardního vozíku. Odlišné pláště, jiná zdvihová zařízení, přídatná zařízení apod. mohou vykazovat jiné hodnoty					

Značky	1.2	Označení typu od výrobce			<b>AM I20p</b>
--------	-----	--------------------------	--	--	----------------

	1.3	Pohon			ruční
	1.4	Ovládání			ruční
	1.5	Nosnost/náklad	Q	kg	2000
	1.6	Těžiště břemena	c	mm	485
	1.9	Rozvor kol	y	mm	995
Hmotnosti	2.1	Vlastní hmotnost		kg	72
	2.1.1	Vlastní hmotnost (vč. baterie)		kg	72
Kola/podvozek	3.1	Pneumatiky			V-BV
	3.2	Velikost pneumatik, přední			Ø 200x50
	3.3	Velikost kol, zadní			Ø 80x70
	3.5	Kola, počet vpředu/vzadu (x = hnaná)			2/2
	3.6	Rozchod kol, vpředu	b10	mm	120
	3.7	rozchod kol, vzadu	b11	mm	520
Základní rozměry	4.4	Zdvih (h3)	h3	mm	120
	4.9	Výška hlavice oje v poloze pro pojezd min/max	h14	mm	1170
	4.14	Výška zvednuté pracovní plošiny	h12	mm	205
	4.15	Výška ve spuštěném stavu	h13	mm	85
	4.19	Celková délka	l1	mm	1305
	4.21.1	Celková šířka	b1	mm	680
	4.22	Rozměry vidlic	s/e/l	mm	51 x 160 x 970
	4.25	Rozměr přes vidle	b5	mm	680
	4.32	Světlá výška měřená uprostřed mezi nápravami	m2	mm	34
	4.34.1	Šířka pracovní uličky (palety 1000 x 1200 uložené napříč)	Ast	mm	1610
	4.34.2	Šířka pracovní uličky (palety 800x1200 uložené podélně)	Ast	mm	1810
	4.35	Poloměr otáčení	Wa	mm	1160
Výkonová data	5.3	Rychlost spouštění s nákladem/bez nákladu		m/s	0,1 / 0,05

- V tomto typovém listu podle směrnice VDI 2198 jsou uvedeny jen technické hodnoty standardního vozíku. Odlišné pláště, jiná zdvihová zařízení, přídatná zařízení apod. mohou vykazovat jiné hodnoty

Značky	1.2	Označení typu od výrobce			<b>AM I20p</b>
	1.3	Pohon			ruční
	1.4	Ovládání			ruční
	1.5	Nosnost/náklad	Q	kg	2000
	1.6	Těžiště břemena	c	mm	485
	1.9	Rozvor kol	y	mm	995
Hmotnosti	2.1	Vlastní hmotnost		kg	72
	2.1.1	Vlastní hmotnost (vč. baterie)		kg	72
Kola/podvozek	3.1	Pneumatiky			N-BN
	3.2	Velikost pneumatik, přední			Ø 200x50

	3.3	Velikost kol, zadní			Ø 80x65
	3.5	Kola, počet vpředu/vzadu (x = hnaná)			2/2
	3.6	Rozchod kol, vpředu	b10	mm	120
	3.7	rozchod kol, vzadu	b11	mm	520
Základní rozměry	4.4	Zdvih (h3)	h3	mm	120
	4.9	Výška hlavice oje v poloze pro pojezd min/max	h14	mm	1170
	4.14	Výška zvednuté pracovní plošiny	h12	mm	205
	4.15	Výška ve spuštěném stavu	h13	mm	85
	4.19	Celková délka	l1	mm	1305
	4.21.1	Celková šířka	b1	mm	680
	4.22	Rozměry vidlic	s/e/l	mm	51 x 160 x 970
	4.25	Rozměr přes vidle	b5	mm	680
	4.32	Světlá výška měřená uprostřed mezi nápravami	m2	mm	34
	4.34.1	Šířka pracovní uličky (palety 1000 x 1200 uložené napříč)	Ast	mm	1610
	4.34.2	Šířka pracovní uličky (palety 800x1200 uložené podélně)	Ast	mm	1810
	4.35	Poloměr otáčení	Wa	mm	1160
	Výkonová data	5.3	Rychlost spouštění s nákladem/bez nákladu		m/s

- V tomto typovém listu podle směrnice VDI 2198 jsou uvedeny jen technické hodnoty standardního vozíku. Odlišné pláště, jiná zdvihová zařízení, přídatná zařízení apod. mohou vykazovat jiné hodnoty

Značky	1.2	Označení typu od výrobce			<b>AM I20p</b>
	1.3	Pohon			ruční
	1.4	Ovládání			ruční
	1.5	Nosnost/náklad	Q	kg	2000
	1.6	Těžiště břemena	c	mm	485
	1.9	Rozvor kol	y	mm	995
Hmotnosti	2.1	Vlastní hmotnost		kg	69
	2.1.1	Vlastní hmotnost (vč. baterie)		kg	69
Kola/podvozek	3.1	Pneumatiky			V-GV
	3.2	Velikost pneumatik, přední			Ø 200x50
	3.3	Velikost kol, zadní			Ø 80x90
	3.5	Kola, počet vpředu/vzadu (x = hnaná)			2/2
	3.6	Rozchod kol, vpředu	b10	mm	120
	3.7	rozchod kol, vzadu	b11	mm	520
Základní rozměry	4.4	Zdvih (h3)	h3	mm	120
	4.9	Výška hlavice oje v poloze pro pojezd min/max	h14	mm	1170
	4.14	Výška zvednuté pracovní plošiny	h12	mm	205
	4.15	Výška ve spuštěném stavu	h13	mm	85
	4.19	Celková délka	l1	mm	1305
	4.21.1	Celková šířka	b1	mm	680
	4.22	Rozměry vidlic	s/e/l	mm	51 x 160 x 970
	4.25	Rozměr přes vidle	b5	mm	680
	4.32	Světlá výška měřená uprostřed mezi nápravami	m2	mm	34
4.34.1	Šířka pracovní uličky (palety 1000 x 1200 uložené napříč)	Ast	mm	1610	

	4.34.2	Šířka pracovní uličky (palety 800x1200 uložené podélně)	Ast	mm	1810
	4.35	Poloměr otáčení	Wa	mm	1160
Výkonová data	5.3	Rychlost spouštění s nákladem/bez nákladu		m/s	0,1 / 0,05

- V tomto typovém listu podle směrnice VDI 2198 jsou uvedeny jen technické hodnoty standardního vozíku. Odlišné pláště, jiná zdvihová zařízení, přídatná zařízení apod. mohou vykazovat jiné hodnoty

Značky	1.2	Označení typu od výrobce			<b>AM I20p</b>
	1.3	Pohon			ruční
	1.4	Ovládání			ruční
	1.5	Nosnost/náklad	Q	kg	2000
	1.6	Těžiště břemena	c	mm	485
	1.9	Rozvor kol	y	mm	995
Hmotnosti	2.1	Vlastní hmotnost		kg	69
	2.1.1	Vlastní hmotnost (vč. baterie)		kg	66
Kola/podvozek	3.1	Pneumatiky			N-GN
	3.2	Velikost pneumatik, přední			Ø 200x50
	3.3	Velikost kol, zadní			Ø 80x90
	3.5	Kola, počet vpředu/vzadu (x = hnaná)			2/2
	3.6	Rozchod kol, vpředu	b10	mm	120
	3.7	rozchod kol, vzadu	b11	mm	520
Základní rozměry	4.4	Zdvih (h3)	h3	mm	120
	4.9	Výška hlavice oje v poloze pro pojezd min/max	h14	mm	1170
	4.14	Výška zvednuté pracovní plošiny	h12	mm	205
	4.15	Výška ve spuštěném stavu	h13	mm	85
	4.19	Celková délka	l1	mm	1305
	4.21.1	Celková šířka	b1	mm	680
	4.22	Rozměry vidlic	s/e/l	mm	51 x 160 x 970
	4.25	Rozměr přes vidle	b5	mm	680
	4.32	Světlá výška měřená uprostřed mezi nápravami	m2	mm	34
	4.34.1	Šířka pracovní uličky (palety 1000 x 1200 uložené napříč)	Ast	mm	1610
	4.34.2	Šířka pracovní uličky (palety 800x1200 uložené podélně)	Ast	mm	1810
4.35	Poloměr otáčení	Wa	mm	1160	
Výkonová data	5.3	Rychlost spouštění s nákladem/bez nákladu		m/s	0,1 / 0,05

- V tomto typovém listu podle směrnice VDI 2198 jsou uvedeny jen technické hodnoty standardního vozíku. Odlišné pláště, jiná zdvihová zařízení, přídatná zařízení apod. mohou vykazovat jiné hodnoty

Značky	1.2	Označení typu od výrobce			<b>AM I20p</b>
--------	-----	--------------------------	--	--	----------------

	1.3	Pohon			ruční
	1.4	Ovládání			ruční
	1.5	Nosnost/náklad	Q	kg	2000
	1.6	Těžiště břemena	c	mm	405
	1.9	Rozvor kol	y	mm	835
Hmotnosti	2.1	Vlastní hmotnost		kg	69
Kola/podvozek	3.1	Pneumatiky			V-BV
	3.2	Velikost pneumatik, přední			Ø 200x50
	3.3	Velikost kol, zadní			Ø 80x70
	3.5	Kola, počet vpředu/vzadu (x = hnaná)			2/2
	3.6	Rozchod kol, vpředu	b10	mm	120
	3.7	rozchod kol, vzadu	b11	mm	520
Základní rozměry	4.4	Zdvih (h3)	h3	mm	120
	4.9	Výška hlavice oje v poloze pro pojezd min/max	h14	mm	1170
	4.14	Výška zvednuté pracovní plošiny	h12	mm	205
	4.15	Výška ve spuštěném stavu	h13	mm	85
	4.19	Celková délka	l1	mm	1145
	4.21.1	Celková šířka	b1	mm	680
	4.22	Rozměry vidlic	s/e/l	mm	51 x 160 x 810
	4.25	Rozměr přes vidle	b5	mm	680
	4.32	Světlá výška měřená uprostřed mezi nápravami	m2	mm	34
	4.34.1	Šířka pracovní uličky (palety 1000 x 1200 uložené napříč)	Ast	mm	1610
	4.34.2	Šířka pracovní uličky (palety 800x1200 uložené podélně)	Ast	mm	1810
	4.35	Poloměr otáčení	Wa	mm	1000
Výkonová data	5.3	Rychlost spouštění s nákladem/bez nákladu		m/s	0,1 / 0,05

- V tomto typovém listu podle směrnice VDI 2198 jsou uvedeny jen technické hodnoty standardního vozíku. Odlišné pláště, jiná zdvihová zařízení, přídatná zařízení apod. mohou vykazovat jiné hodnoty

Značky	1.2	Označení typu od výrobce			<b>AM I20p</b>
	1.3	Pohon			ruční
	1.4	Ovládání			ruční
	1.5	Nosnost/náklad	Q	kg	2000
	1.6	Těžiště břemena	c	mm	405
	1.9	Rozvor kol	y	mm	835
Hmotnosti	2.1	Vlastní hmotnost		kg	69
Kola/podvozek	3.1	Pneumatiky			N-BN
	3.2	Velikost pneumatik, přední			Ø 200x50

	3.3	Velikost kol, zadní			Ø 80x65
	3.5	Kola, počet vpředu/vzadu (x = hnaná)			2/2
	3.6	Rozchod kol, vpředu	b10	mm	120
	3.7	rozchod kol, vzadu	b11	mm	520
Základní rozměry	4.4	Zdvih (h3)	h3	mm	120
	4.9	Výška hlavice oje v poloze pro pojezd min/max	h14	mm	1170
	4.14	Výška zvednuté pracovní plošiny	h12	mm	205
	4.15	Výška ve spuštěném stavu	h13	mm	85
	4.19	Celková délka	l1	mm	1145
	4.21.1	Celková šířka	b1	mm	680
	4.22	Rozměry vidlic	s/e/l	mm	51 x 160 x 810
	4.25	Rozměr přes vidle	b5	mm	680
	4.32	Světlá výška měřená uprostřed mezi nápravami	m2	mm	34
	4.34.1	Šířka pracovní uličky (palety 1000 x 1200 uložené napříč)	Ast	mm	1610
	4.34.2	Šířka pracovní uličky (palety 800x1200 uložené podélně)	Ast	mm	1810
	4.35	Poloměr otáčení	Wa	mm	1000
Výkonová data	5.3	Rychlost spouštění s nákladem/bez nákladu		m/s	0,1 / 0,05

- V tomto typovém listu podle směrnice VDI 2198 jsou uvedeny jen technické hodnoty standardního vozíku. Odlišné pláště, jiná zdvihová zařízení, přídatná zařízení apod. mohou vykazovat jiné hodnoty

Značky	1.2	Označení typu od výrobce			<b>AM I20p</b>
	1.3	Pohon			ruční
	1.4	Ovládání			ruční
	1.5	Nosnost/náklad	Q	kg	2000
	1.6	Těžiště břemena	c	mm	405
	1.9	Rozvor kol	y	mm	835
Hmotnosti	2.1	Vlastní hmotnost		kg	65
Kola/podvozek	3.1	Pneumatiky			V-GV
	3.2	Velikost pneumatik, přední			Ø 200x50
	3.3	Velikost kol, zadní			Ø 80x90
	3.5	Kola, počet vpředu/vzadu (x = hnaná)			2/2
	3.6	Rozchod kol, vpředu	b10	mm	120
	3.7	rozchod kol, vzadu	b11	mm	520
Základní rozměry	4.4	Zdvih (h3)	h3	mm	120
	4.9	Výška hlavice oje v poloze pro pojezd min/max	h14	mm	1170
	4.14	Výška zvednuté pracovní plošiny	h12	mm	205
	4.15	Výška ve spuštěném stavu	h13	mm	85
	4.19	Celková délka	l1	mm	1145
	4.21.1	Celková šířka	b1	mm	680
	4.22	Rozměry vidlic	s/e/l	mm	51 x 160 x 810
	4.25	Rozměr přes vidle	b5	mm	680
4.32	Světlá výška měřená uprostřed mezi nápravami	m2	mm	34	
4.34.1	Šířka pracovní uličky (palety 1000 x 1200 uložené napříč)	Ast	mm	1610	

	4.34.2	Šířka pracovní uličky (palety 800x1200 uložené podélně)	Ast	mm	1810
	4.35	Poloměr otáčení	Wa	mm	1000
Výkonová data	5.3	Rychlost spouštění s nákladem/bez nákladu		m/s	0,1 / 0,05
- V tomto typovém listu podle směrnice VDI 2198 jsou uvedeny jen technické hodnoty standardního vozíku. Odlišné pláště, jiná zdvihová zařízení, přídatná zařízení apod. mohou vykazovat jiné hodnoty					

Značky	1.2	Označení typu od výrobce			<b>AM I20p</b>
	1.3	Pohon			ruční
	1.4	Ovládání			ruční
	1.5	Nosnost/náklad	Q	kg	2000
	1.6	Těžiště břemena	c	mm	405
	1.9	Rozvor kol	y	mm	835
Hmotnosti	2.1	Vlastní hmotnost		kg	65
Kola/podvozek	3.1	Pneumatiky			N-GN
	3.2	Velikost pneumatik, přední			Ø 200x50
	3.3	Velikost kol, zadní			Ø 80x90
	3.5	Kola, počet vpředu/vzadu (x = hnaná)			2/2
	3.6	Rozchod kol, vpředu	b10	mm	120
	3.7	rozchod kol, vzadu	b11	mm	520
Základní rozměry	4.4	Zdvih (h3)	h3	mm	120
	4.9	Výška hlavice oje v poloze pro pojezd min/max	h14	mm	1170
	4.14	Výška zvednuté pracovní plošiny	h12	mm	205
	4.15	Výška ve spuštěném stavu	h13	mm	85
	4.19	Celková délka	l1	mm	1145
	4.21.1	Celková šířka	b1	mm	680
	4.22	Rozměry vidlic	s/e/l	mm	51 x 160 x 810
	4.25	Rozměr přes vidle	b5	mm	680
	4.32	Světlá výška měřená uprostřed mezi nápravami	m2	mm	34
	4.34.1	Šířka pracovní uličky (palety 1000 x 1200 uložené napříč)	Ast	mm	1610
4.34.2	Šířka pracovní uličky (palety 800x1200 uložené podélně)	Ast	mm	1810	
4.35	Poloměr otáčení	Wa	mm	1000	
Výkonová data	5.3	Rychlost spouštění s nákladem/bez nákladu		m/s	0,1 / 0,05
- V tomto typovém listu podle směrnice VDI 2198 jsou uvedeny jen technické hodnoty standardního vozíku. Odlišné pláště, jiná zdvihová zařízení, přídatná zařízení apod. mohou vykazovat jiné hodnoty					

Značky	1.2	Označení typu od výrobce			<b>AM I20p</b>
--------	-----	--------------------------	--	--	----------------



	1.3	Pohon			ruční
	1.4	Ovládání			ruční
	1.5	Nosnost/náklad	Q	kg	2000
	1.6	Těžiště břemena	c	mm	610
	1.9	Rozvor kol	y	mm	1245
Hmotnosti	2.1	Vlastní hmotnost		kg	75
	2.1.1	Vlastní hmotnost (vč. baterie)		kg	75
Kola/podvozek	3.1	Pneumatiky			V-BV
	3.2	Velikost pneumatik, přední			Ø 200x50
	3.3	Velikost kol, zadní			Ø 80x70
	3.5	Kola, počet vpředu/vzadu (x = hnaná)			2/2
	3.6	Rozchod kol, vpředu	b10	mm	120
	3.7	rozchod kol, vzadu	b11	mm	360
Základní rozměry	4.4	Zdvih (h3)	h3	mm	120
	4.9	Výška hlavice oje v poloze pro pojezd min/max	h14	mm	1170
	4.14	Výška zvednuté pracovní plošiny	h12	mm	205
	4.15	Výška ve spuštěném stavu	h13	mm	85
	4.19	Celková délka	l1	mm	1555
	4.21.1	Celková šířka	b1	mm	520
	4.22	Rozměry vidlic	s/e/l	mm	51 x 160 x 1220
	4.25	Rozměr přes vidle	b5	mm	520
	4.32	Světlá výška měřená uprostřed mezi nápravami	m2	mm	34
	4.34.1	Šířka pracovní uličky (palety 1000 x 1200 uložené napříč)	Ast	mm	1610
	4.34.2	Šířka pracovní uličky (palety 800x1200 uložené podélně)	Ast	mm	1830
4.35	Poloměr otáčení	Wa	mm	1410	
Výkonová data	5.3	Rychlost spouštění s nákladem/bez nákladu		m/s	0,1 / 0,05

- V tomto typovém listu podle směrnice VDI 2198 jsou uvedeny jen technické hodnoty standardního vozíku. Odlišné pláště, jiná zdvihová zařízení, přídatná zařízení apod. mohou vykazovat jiné hodnoty

Značky	1.2	Označení typu od výrobce			<b>AM I20p</b>
	1.3	Pohon			ruční
	1.4	Ovládání			ruční
	1.5	Nosnost/náklad	Q	kg	2000
	1.6	Těžiště břemena	c	mm	610
	1.9	Rozvor kol	y	mm	1245
Hmotnosti	2.1	Vlastní hmotnost		kg	75
	2.1.1	Vlastní hmotnost (vč. baterie)		kg	75
Kola/podvozek	3.1	Pneumatiky			N-BN
	3.2	Velikost pneumatik, přední			Ø 200x50

	3.3	Velikost kol, zadní			Ø 80x65
	3.5	Kola, počet vpředu/vzadu (x = hnaná)			2/2
	3.6	Rozchod kol, vpředu	b10	mm	120
	3.7	rozchod kol, vzadu	b11	mm	360
Základní rozměry	4.4	Zdvih (h3)	h3	mm	120
	4.9	Výška hlavice oje v poloze pro pojezd min/max	h14	mm	1170
	4.14	Výška zvednuté pracovní plošiny	h12	mm	205
	4.15	Výška ve spuštěném stavu	h13	mm	85
	4.19	Celková délka	l1	mm	1555
	4.21.1	Celková šířka	b1	mm	520
	4.22	Rozměry vidlic	s/e/l	mm	51 x 160 x 1220
	4.25	Rozměr přes vidle	b5	mm	520
	4.32	Světlá výška měřená uprostřed mezi nápravami	m2	mm	34
	4.34.1	Šířka pracovní uličky (palety 1000 x 1200 uložené napříč)	Ast	mm	1610
	4.34.2	Šířka pracovní uličky (palety 800x1200 uložené podélně)	Ast	mm	1830
	4.35	Poloměr otáčení	Wa	mm	1410
Výkonová data	5.3	Rychlost spouštění s nákladem/bez nákladu		m/s	0,1 / 0,05

- V tomto typovém listu podle směrnice VDI 2198 jsou uvedeny jen technické hodnoty standardního vozíku. Odlišné pláště, jiná zdvihová zařízení, přídatná zařízení apod. mohou vykazovat jiné hodnoty

Značky	1.2	Označení typu od výrobce			<b>AM I20p</b>
	1.3	Pohon			ruční
	1.4	Ovládání			ruční
	1.5	Nosnost/náklad	Q	kg	2000
	1.6	Těžiště břemena	c	mm	610
	1.9	Rozvor kol	y	mm	1245
Hmotnosti	2.1	Vlastní hmotnost		kg	72
	2.1.1	Vlastní hmotnost (vč. baterie)		kg	72
Kola/podvozek	3.1	Pneumatiky			V-GV
	3.2	Velikost pneumatik, přední			Ø 200x50
	3.3	Velikost kol, zadní			Ø 80x90
	3.5	Kola, počet vpředu/vzadu (x = hnaná)			2/2
	3.6	Rozchod kol, vpředu	b10	mm	120
	3.7	rozchod kol, vzadu	b11	mm	360
Základní rozměry	4.4	Zdvih (h3)	h3	mm	120
	4.9	Výška hlavice oje v poloze pro pojezd min/max	h14	mm	1170
	4.14	Výška zvednuté pracovní plošiny	h12	mm	205
	4.15	Výška ve spuštěném stavu	h13	mm	85
	4.19	Celková délka	l1	mm	1555
	4.21.1	Celková šířka	b1	mm	520
	4.22	Rozměry vidlic	s/e/l	mm	51 x 160 x 1220
	4.25	Rozměr přes vidle	b5	mm	520
	4.32	Světlá výška měřená uprostřed mezi nápravami	m2	mm	34
4.34.1	Šířka pracovní uličky (palety 1000 x 1200 uložené napříč)	Ast	mm	1610	

Výkonová data	4.34.2	Šířka pracovní uličky (palety 800x1200 uložené podélně)	Ast	mm	1830
	4.35	Poloměr otáčení	Wa	mm	1410
	5.3	Rychlost spouštění s nákladem/bez nákladu		m/s	0,1 / 0,05

- V tomto typovém listu podle směrnice VDI 2198 jsou uvedeny jen technické hodnoty standardního vozíku. Odlišné pláště, jiná zdvihová zařízení, přídatná zařízení apod. mohou vykazovat jiné hodnoty

Značky	1.2	Označení typu od výrobce			<b>AM I20p</b>
	1.3	Pohon			ruční
	1.4	Ovládání			ruční
	1.5	Nosnost/náklad	Q	kg	2000
	1.6	Těžiště břemena	c	mm	610
	1.9	Rozvor kol	y	mm	1245
Hmotnosti	2.1	Vlastní hmotnost		kg	72
	2.1.1	Vlastní hmotnost (vč. baterie)		kg	72
Kola/podvozek	3.1	Pneumatiky			N-GN
	3.2	Velikost pneumatik, přední			Ø 200x50
	3.3	Velikost kol, zadní			Ø 80x90
	3.5	Kola, počet vpředu/vzadu (x = hnaná)			2/2
	3.6	Rozchod kol, vpředu	b10	mm	120
	3.7	rozchod kol, vzadu	b11	mm	360
Základní rozměry	4.4	Zdvih (h3)	h3	mm	120
	4.9	Výška hlavice oje v poloze pro pojezd min/max	h14	mm	1170
	4.14	Výška zvednuté pracovní plošiny	h12	mm	205
	4.15	Výška ve spuštěném stavu	h13	mm	85
	4.19	Celková délka	l1	mm	1555
	4.21.1	Celková šířka	b1	mm	520
	4.22	Rozměry vidlic	s/e/l	mm	51 x 160 x 1220
	4.25	Rozměr přes vidle	b5	mm	520
	4.32	Světlá výška měřená uprostřed mezi nápravami	m2	mm	34
	4.34.1	Šířka pracovní uličky (palety 1000 x 1200 uložené napříč)	Ast	mm	1610
	4.34.2	Šířka pracovní uličky (palety 800x1200 uložené podélně)	Ast	mm	1830
4.35	Poloměr otáčení	Wa	mm	1410	
Výkonová data	5.3	Rychlost spouštění s nákladem/bez nákladu		m/s	0,1 / 0,05

- V tomto typovém listu podle směrnice VDI 2198 jsou uvedeny jen technické hodnoty standardního vozíku. Odlišné pláště, jiná zdvihová zařízení, přídatná zařízení apod. mohou vykazovat jiné hodnoty

Značky	1.2	Označení typu od výrobce			<b>AM I20p</b>
--------	-----	--------------------------	--	--	----------------

	1.3	Pohon			ruční
	1.4	Ovládání			ruční
	1.5	Nosnost/náklad	Q	kg	2000
	1.6	Těžiště břemena	c	mm	570
	1.9	Rozvor kol	y	mm	1165
Hmotnosti	2.1	Vlastní hmotnost		kg	72
Kola/podvozek	3.1	Pneumatiky			V-BV
	3.2	Velikost pneumatik, přední			Ø 200x50
	3.3	Velikost kol, zadní			Ø 80x70
	3.5	Kola, počet vpředu/vzadu (x = hnaná)			2/2
	3.6	Rozchod kol, vpředu	b10	mm	120
	3.7	rozchod kol, vzadu	b11	mm	360
Základní rozměry	4.4	Zdvih (h3)	h3	mm	120
	4.9	Výška hlavice oje v poloze pro pojezd min/max	h14	mm	1170
	4.14	Výška zvednuté pracovní plošiny	h12	mm	205
	4.15	Výška ve spuštěném stavu	h13	mm	85
	4.19	Celková délka	l1	mm	1475
	4.21.1	Celková šířka	b1	mm	520
	4.22	Rozměry vidlic	s/e/l	mm	51 x 160 x 1140
	4.25	Rozměr přes vidle	b5	mm	520
	4.32	Světlá výška měřená uprostřed mezi nápravami	m2	mm	34
	4.34.1	Šířka pracovní uličky (palety 1000 x 1200 uložené napříč)	Ast	mm	1610
	4.34.2	Šířka pracovní uličky (palety 800x1200 uložené podélně)	Ast	mm	1810
4.35	Poloměr otáčení	Wa	mm	1330	
Výkonová data	5.3	Rychlost spouštění s nákladem/bez nákladu		m/s	0,1 / 0,05

- V tomto typovém listu podle směrnice VDI 2198 jsou uvedeny jen technické hodnoty standardního vozíku. Odlišné pláště, jiná zdvihová zařízení, přídatná zařízení apod. mohou vykazovat jiné hodnoty

Značky	1.2	Označení typu od výrobce			<b>AM I20p</b>
	1.3	Pohon			ruční
	1.4	Ovládání			ruční
	1.5	Nosnost/náklad	Q	kg	2000
	1.6	Těžiště břemena	c	mm	570
	1.9	Rozvor kol	y	mm	1165
Hmotnosti	2.1	Vlastní hmotnost		kg	72
Kola/podvozek	3.1	Pneumatiky			N-BN
	3.2	Velikost pneumatik, přední			Ø 200x50

	3.3	Velikost kol, zadní			Ø 80x65
	3.5	Kola, počet vpředu/vzadu (x = hnaná)			2/2
	3.6	Rozchod kol, vpředu	b10	mm	120
	3.7	rozchod kol, vzadu	b11	mm	360
Základní rozměry	4.4	Zdvih (h3)	h3	mm	120
	4.9	Výška hlavice oje v poloze pro pojezd min/max	h14	mm	1170
	4.14	Výška zvednuté pracovní plošiny	h12	mm	205
	4.15	Výška ve spuštěném stavu	h13	mm	85
	4.19	Celková délka	l1	mm	1475
	4.21.1	Celková šířka	b1	mm	520
	4.22	Rozměry vidlic	s/e/l	mm	51 x 160 x 1140
	4.25	Rozměr přes vidle	b5	mm	520
	4.32	Světlá výška měřená uprostřed mezi nápravami	m2	mm	34
	4.34.1	Šířka pracovní uličky (palety 1000 x 1200 uložené napříč)	Ast	mm	1610
	4.34.2	Šířka pracovní uličky (palety 800x1200 uložené podélně)	Ast	mm	1810
	4.35	Poloměr otáčení	Wa	mm	1330
Výkonová data	5.3	Rychlost spouštění s nákladem/bez nákladu		m/s	0,1 / 0,05

- V tomto typovém listu podle směrnice VDI 2198 jsou uvedeny jen technické hodnoty standardního vozíku. Odlišné pláště, jiná zdvihová zařízení, přídatná zařízení apod. mohou vykazovat jiné hodnoty

Značky	1.2	Označení typu od výrobce			<b>AM I20p</b>
	1.3	Pohon			ruční
	1.4	Ovládání			ruční
	1.5	Nosnost/náklad	Q	kg	2000
	1.6	Těžiště břemena	c	mm	570
	1.9	Rozvor kol	y	mm	1165
Hmotnosti	2.1	Vlastní hmotnost		kg	69
Kola/podvozek	3.1	Pneumatiky			V-GV
	3.2	Velikost pneumatik, přední			Ø 200x50
	3.3	Velikost kol, zadní			Ø 80x90
	3.5	Kola, počet vpředu/vzadu (x = hnaná)			2/2
	3.6	Rozchod kol, vpředu	b10	mm	120
	3.7	rozchod kol, vzadu	b11	mm	360
Základní rozměry	4.4	Zdvih (h3)	h3	mm	120
	4.9	Výška hlavice oje v poloze pro pojezd min/max	h14	mm	1170
	4.14	Výška zvednuté pracovní plošiny	h12	mm	205
	4.15	Výška ve spuštěném stavu	h13	mm	85
	4.19	Celková délka	l1	mm	1475
	4.21.1	Celková šířka	b1	mm	520
	4.22	Rozměry vidlic	s/e/l	mm	51 x 160 x 1140
	4.25	Rozměr přes vidle	b5	mm	520
	4.32	Světlá výška měřená uprostřed mezi nápravami	m2	mm	34
4.34.1	Šířka pracovní uličky (palety 1000 x 1200 uložené napříč)	Ast	mm	1610	

	4.34.2	Šířka pracovní uličky (palety 800x1200 uložené podélně)	Ast	mm	1810
	4.35	Poloměr otáčení	Wa	mm	1330
Výkonová data	5.3	Rychlost spouštění s nákladem/bez nákladu		m/s	0,1 / 0,05

- V tomto typovém listu podle směrnice VDI 2198 jsou uvedeny jen technické hodnoty standardního vozíku. Odlišné pláště, jiná zdvihová zařízení, přídatná zařízení apod. mohou vykazovat jiné hodnoty

Značky	1.2	Označení typu od výrobce			<b>AM I20p</b>
	1.3	Pohon			ruční
	1.4	Ovládání			ruční
	1.5	Nosnost/náklad	Q	kg	2000
	1.6	Těžiště břemena	c	mm	570
	1.9	Rozvor kol	y	mm	1165
Hmotnosti	2.1	Vlastní hmotnost		kg	69
	2.2	Zatížení na přední/zadní nápravu s nákladem		kg	636 / 1432
	2.3	Zatížení na přední/zadní nápravu bez nákladu		kg	21 / 47
Kola/podvozek	3.1	Pneumatiky			N-GN
	3.2	Velikost pneumatik, přední			Ø 200x50
	3.3	Velikost kol, zadní			Ø 80x90
	3.5	Kola, počet vpředu/vzadu (x = hnaná)			2/2
	3.6	Rozchod kol, vpředu	b10	mm	120
	3.7	rozchod kol, vzadu	b11	mm	360
Základní rozměry	4.4	Zdvih (h3)	h3	mm	120
	4.9	Výška hlavice oje v poloze pro pojezd min/max	h14	mm	1220 / 1170
	4.14	Výška zvednuté pracovní plošiny	h12	mm	205
	4.15	Výška ve spuštěném stavu	h13	mm	85
	4.19	Celková délka	l1	mm	1475
	4.20	Délka včetně zadního čela vidlí	l2	mm	340
	4.21.1	Celková šířka	b1	mm	520
	4.22	Rozměry vidlic	s/e/l	mm	51 x 160 x 1140
	4.25	Rozměr přes vidle	b5	mm	520
	4.32	Světlá výška měřená uprostřed mezi nápravami	m2	mm	34
	4.34.1	Šířka pracovní uličky (palety 1000 x 1200 uložené napříč)	Ast	mm	1610
4.34.2	Šířka pracovní uličky (palety 800x1200 uložené podélně)	Ast	mm	1810	
4.35	Poloměr otáčení	Wa	mm	1330	
Výkonová data	5.3	Rychlost spouštění s nákladem/bez nákladu		m/s	0,1 / 0,05

- V tomto typovém listu podle směrnice VDI 2198 jsou uvedeny jen technické hodnoty standardního vozíku. Odlišné pláště, jiná zdvihová zařízení, přídatná zařízení apod. mohou vykazovat jiné hodnoty

Značky	1.2	Označení typu od výrobce			<b>AM I20p</b>
	1.3	Pohon			ruční
	1.4	Ovládání			ruční
	1.5	Nosnost/náklad	Q	kg	2000
	1.6	Těžiště břemena	c	mm	485
	1.9	Rozvor kol	y	mm	995
Hmotnosti	2.1	Vlastní hmotnost		kg	66
	2.1.1	Vlastní hmotnost (vč. baterie)		kg	66
Kola/podvozek	3.1	Pneumatiky			V-BV
	3.2	Velikost pneumatik, přední			Ø 200x50
	3.3	Velikost kol, zadní			Ø 80x70
	3.5	Kola, počet vpředu/vzadu (x = hnaná)			2/2
	3.6	Rozchod kol, vpředu	b10	mm	120
	3.7	rozchod kol, vzadu	b11	mm	360
Základní rozměry	4.4	Zdvih (h3)	h3	mm	120
	4.9	Výška hlavice oje v poloze pro pojezd min/max	h14	mm	1170
	4.14	Výška zvednuté pracovní plošiny	h12	mm	205
	4.15	Výška ve spuštěném stavu	h13	mm	85
	4.19	Celková délka	l1	mm	1305
	4.21.1	Celková šířka	b1	mm	520
	4.22	Rozměry vidlic	s/e/l	mm	51 x 160 x 970
	4.25	Rozměr přes vidle	b5	mm	520
	4.32	Světlá výška měřená uprostřed mezi nápravami	m2	mm	34
	4.34.1	Šířka pracovní uličky (palety 1000 x 1200 uložené napříč)	Ast	mm	1610
	4.34.2	Šířka pracovní uličky (palety 800x1200 uložené podélně)	Ast	mm	1810
4.35	Poloměr otáčení	Wa	mm	1160	
Výkonová data	5.3	Rychlost spouštění s nákladem/bez nákladu		m/s	0,1 / 0,05

- V tomto typovém listu podle směrnice VDI 2198 jsou uvedeny jen technické hodnoty standardního vozíku. Odlišné pláště, jiná zdvihová zařízení, přídatná zařízení apod. mohou vykazovat jiné hodnoty

Značky	1.2	Označení typu od výrobce			<b>AM I20p</b>
	1.3	Pohon			ruční
	1.4	Ovládání			ruční
	1.5	Nosnost/náklad	Q	kg	2000
	1.6	Těžiště břemena	c	mm	485
	1.9	Rozvor kol	y	mm	995
Hmotnosti	2.1	Vlastní hmotnost		kg	66
	2.1.1	Vlastní hmotnost (vč. baterie)		kg	66
Kola/ podvozek	3.1	Pneumatiky			N-BN
	3.2	Velikost pneumatik, přední			Ø 200x50
	3.3	Velikost kol, zadní			Ø 80x65
	3.5	Kola, počet vpředu/vzadu (x = hnaná)			2/2

	3.6	Rozchod kol, vpředu	b10	mm	120
	3.7	rozchod kol, vzadu	b11	mm	360
Základní rozměry	4.4	Zdvih (h3)	h3	mm	120
	4.9	Výška hlavice oje v poloze pro pojezd min/max	h14	mm	1170
	4.14	Výška zvednuté pracovní plošiny	h12	mm	205
	4.15	Výška ve spuštěném stavu	h13	mm	85
	4.19	Celková délka	l1	mm	1305
	4.21.1	Celková šířka	b1	mm	520
	4.22	Rozměry vidlic	s/e/l	mm	51 x 160 x 970
	4.25	Rozměr přes vidle	b5	mm	520
	4.32	Světlá výška měřená uprostřed mezi nápravami	m2	mm	34
	4.34.1	Šířka pracovní uličky (palety 1000 x 1200 uložené napříč)	Ast	mm	1610
	4.34.2	Šířka pracovní uličky (palety 800x1200 uložené podélně)	Ast	mm	1810
	4.35	Poloměr otáčení	Wa	mm	1160
	Výkonová data	5.3	Rychlost spouštění s nákladem/bez nákladu		m/s

- V tomto typovém listu podle směrnice VDI 2198 jsou uvedeny jen technické hodnoty standardního vozíku. Odlišné pláště, jiná zdvihová zařízení, přídatná zařízení apod. mohou vykazovat jiné hodnoty

Značky	1.2	Označení typu od výrobce			<b>AM I20p</b>
	1.3	Pohon			ruční
	1.4	Ovládání			ruční
	1.5	Nosnost/náklad	Q	kg	2000
	1.6	Těžiště břemena	c	mm	485
	1.9	Rozvor kol	y	mm	995
Hmotnosti	2.1	Vlastní hmotnost		kg	63
	2.1.1	Vlastní hmotnost (vč. baterie)		kg	63
Kola/podvozek	3.1	Pneumatiky			V-GV
	3.2	Velikost pneumatik, přední			Ø 200x50
	3.3	Velikost kol, zadní			Ø 80x90
	3.5	Kola, počet vpředu/vzadu (x = hnaná)			2/2
	3.6	Rozchod kol, vpředu	b10	mm	120
	3.7	rozchod kol, vzadu	b11	mm	360
Základní rozměry	4.4	Zdvih (h3)	h3	mm	120
	4.9	Výška hlavice oje v poloze pro pojezd min/max	h14	mm	1170
	4.14	Výška zvednuté pracovní plošiny	h12	mm	205
	4.15	Výška ve spuštěném stavu	h13	mm	85
	4.19	Celková délka	l1	mm	1305
	4.21.1	Celková šířka	b1	mm	520
	4.22	Rozměry vidlic	s/e/l	mm	51 x 160 x 970
	4.25	Rozměr přes vidle	b5	mm	520
	4.32	Světlá výška měřená uprostřed mezi nápravami	m2	mm	34
4.34.1	Šířka pracovní uličky (palety 1000 x 1200 uložené napříč)	Ast	mm	1610	



	4.34.2	Šířka pracovní uličky (palety 800x1200 uložené podélně)	Ast	mm	1810
	4.35	Poloměr otáčení	Wa	mm	1160
Výkonová data	5.3	Rychlost spouštění s nákladem/bez nákladu		m/s	0,1 / 0,05
- V tomto typovém listu podle směrnice VDI 2198 jsou uvedeny jen technické hodnoty standardního vozíku. Odlišné pláště, jiná zdvihová zařízení, přídatná zařízení apod. mohou vykazovat jiné hodnoty					

Značky	1.2	Označení typu od výrobce			<b>AM I20p</b>
	1.3	Pohon			ruční
	1.4	Ovládání			ruční
	1.5	Nosnost/náklad	Q	kg	2000
	1.6	Těžiště břemena	c	mm	485
	1.9	Rozvor kol	y	mm	995
Hmotnosti	2.1	Vlastní hmotnost		kg	63
	2.1.1	Vlastní hmotnost (vč. baterie)		kg	63
Kola/podvozek	3.1	Pneumatiky			N-GN
	3.2	Velikost pneumatik, přední			Ø 200x50
	3.3	Velikost kol, zadní			Ø 80x90
	3.5	Kola, počet vpředu/vzadu (x = hnaná)			2/2
	3.6	Rozchod kol, vpředu	b10	mm	120
	3.7	rozchod kol, vzadu	b11	mm	360
Základní rozměry	4.4	Zdvih (h3)	h3	mm	120
	4.9	Výška hlavice oje v poloze pro pojezd min/max	h14	mm	1170
	4.14	Výška zvednuté pracovní plošiny	h12	mm	205
	4.15	Výška ve spuštěném stavu	h13	mm	85
	4.19	Celková délka	l1	mm	1305
	4.21.1	Celková šířka	b1	mm	520
	4.22	Rozměry vidlic	s/e/l	mm	51 x 160 x 970
	4.25	Rozměr přes vidle	b5	mm	520
	4.32	Světlá výška měřená uprostřed mezi nápravami	m2	mm	34
	4.34.1	Šířka pracovní uličky (palety 1000 x 1200 uložené napříč)	Ast	mm	1610
	4.34.2	Šířka pracovní uličky (palety 800x1200 uložené podélně)	Ast	mm	1810
4.35	Poloměr otáčení	Wa	mm	1160	
Výkonová data	5.3	Rychlost spouštění s nákladem/bez nákladu		m/s	0,1 / 0,05
- V tomto typovém listu podle směrnice VDI 2198 jsou uvedeny jen technické hodnoty standardního vozíku. Odlišné pláště, jiná zdvihová zařízení, přídatná zařízení apod. mohou vykazovat jiné hodnoty					

Značky	1.2	Označení typu od výrobce			<b>AM I20p</b>
--------	-----	--------------------------	--	--	----------------

	1.3	Pohon			ruční
	1.4	Ovládání			ruční
	1.5	Nosnost/náklad	Q	kg	2000
	1.6	Těžiště břemena	c	mm	405
	1.9	Rozvor kol	y	mm	835
Hmotnosti	2.1	Vlastní hmotnost		kg	63
Kola/podvozek	3.1	Pneumatiky			V-BV
	3.2	Velikost pneumatik, přední			Ø 200x50
	3.3	Velikost kol, zadní			Ø 80x70
	3.5	Kola, počet vpředu/vzadu (x = hnaná)			2/2
	3.6	Rozchod kol, vpředu	b10	mm	120
	3.7	rozchod kol, vzadu	b11	mm	335
Základní rozměry	4.4	Zdvih (h3)	h3	mm	120
	4.9	Výška hlavice oje v poloze pro pojezd min/max	h14	mm	1170
	4.14	Výška zvednuté pracovní plošiny	h12	mm	205
	4.15	Výška ve spuštěném stavu	h13	mm	85
	4.19	Celková délka	l1	mm	1145
	4.21.1	Celková šířka	b1	mm	520
	4.22	Rozměry vidlic	s/e/l	mm	51 x 160 x 810
	4.25	Rozměr přes vidle	b5	mm	520
	4.32	Světlá výška měřená uprostřed mezi nápravami	m2	mm	34
	4.34.1	Šířka pracovní uličky (palety 1000 x 1200 uložené napříč)	Ast	mm	1610
	4.34.2	Šířka pracovní uličky (palety 800x1200 uložené podélně)	Ast	mm	1810
	4.35	Poloměr otáčení	Wa	mm	1000
Výkonová data	5.3	Rychlost spouštění s nákladem/bez nákladu		m/s	0,1 / 0,05

- V tomto typovém listu podle směrnice VDI 2198 jsou uvedeny jen technické hodnoty standardního vozíku. Odlišné pláště, jiná zdvihová zařízení, přídatná zařízení apod. mohou vykazovat jiné hodnoty

Značky	1.2	Označení typu od výrobce			<b>AM I20p</b>
	1.3	Pohon			ruční
	1.4	Ovládání			ruční
	1.5	Nosnost/náklad	Q	kg	2000
	1.6	Těžiště břemena	c	mm	405
	1.9	Rozvor kol	y	mm	835
Hmotnosti	2.1	Vlastní hmotnost		kg	63
Kola/podvozek	3.1	Pneumatiky			N-BN
	3.2	Velikost pneumatik, přední			Ø 200x50

	3.3	Velikost kol, zadní			Ø 80x65
	3.5	Kola, počet vpředu/vzadu (x = hnaná)			2/2
	3.6	Rozchod kol, vpředu	b10	mm	120
	3.7	rozchod kol, vzadu	b11	mm	335
Základní rozměry	4.4	Zdvih (h3)	h3	mm	120
	4.9	Výška hlavice oje v poloze pro pojezd min/max	h14	mm	1170
	4.14	Výška zvednuté pracovní plošiny	h12	mm	205
	4.15	Výška ve spuštěném stavu	h13	mm	85
	4.19	Celková délka	l1	mm	1145
	4.21.1	Celková šířka	b1	mm	520
	4.22	Rozměry vidlic	s/e/l	mm	51 x 160 x 810
	4.25	Rozměr přes vidle	b5	mm	520
	4.32	Světlá výška měřená uprostřed mezi nápravami	m2	mm	34
	4.34.1	Šířka pracovní uličky (palety 1000 x 1200 uložené napříč)	Ast	mm	1610
	4.34.2	Šířka pracovní uličky (palety 800x1200 uložené podélně)	Ast	mm	1810
	4.35	Poloměr otáčení	Wa	mm	1000
Výkonová data	5.3	Rychlost spouštění s nákladem/bez nákladu		m/s	0,1 / 0,05

- V tomto typovém listu podle směrnice VDI 2198 jsou uvedeny jen technické hodnoty standardního vozíku. Odlišné pláště, jiná zdvihová zařízení, přídatná zařízení apod. mohou vykazovat jiné hodnoty

Značky	1.2	Označení typu od výrobce			<b>AM I20p</b>
	1.3	Pohon			ruční
	1.4	Ovládání			ruční
	1.5	Nosnost/náklad	Q	kg	2000
	1.6	Těžiště břemena	c	mm	405
	1.9	Rozvor kol	y	mm	835
Hmotnosti	2.1	Vlastní hmotnost		kg	59
Kola/podvozek	3.1	Pneumatiky			V-GV
	3.2	Velikost pneumatik, přední			Ø 200x50
	3.3	Velikost kol, zadní			Ø 80x90
	3.5	Kola, počet vpředu/vzadu (x = hnaná)			2/2
	3.6	Rozchod kol, vpředu	b10	mm	120
	3.7	rozchod kol, vzadu	b11	mm	335
Základní rozměry	4.4	Zdvih (h3)	h3	mm	120
	4.9	Výška hlavice oje v poloze pro pojezd min/max	h14	mm	1170
	4.14	Výška zvednuté pracovní plošiny	h12	mm	205
	4.15	Výška ve spuštěném stavu	h13	mm	85
	4.19	Celková délka	l1	mm	1145
	4.21.1	Celková šířka	b1	mm	520
	4.22	Rozměry vidlic	s/e/l	mm	51 x 160 x 810
	4.25	Rozměr přes vidle	b5	mm	520
4.32	Světlá výška měřená uprostřed mezi nápravami	m2	mm	34	
4.34.1	Šířka pracovní uličky (palety 1000 x 1200 uložené napříč)	Ast	mm	1610	

	4.34.2	Šířka pracovní uličky (palety 800x1200 uložené podélně)	Ast	mm	1810
	4.35	Poloměr otáčení	Wa	mm	1000
Výkonová data	5.3	Rychlost spouštění s nákladem/bez nákladu		m/s	0,1 / 0,05
- V tomto typovém listu podle směrnice VDI 2198 jsou uvedeny jen technické hodnoty standardního vozíku. Odlišné pláště, jiná zdvihová zařízení, přídatná zařízení apod. mohou vykazovat jiné hodnoty					

Značky	1.2	Označení typu od výrobce			<b>AM I20p</b>
	1.3	Pohon			ruční
	1.4	Ovládání			ruční
	1.5	Nosnost/náklad	Q	kg	2000
	1.6	Těžiště břemena	c	mm	405
	1.9	Rozvor kol	y	mm	835
Hmotnosti	2.1	Vlastní hmotnost		kg	59
Kola/podvozek	3.1	Pneumatiky			N-GN
	3.2	Velikost pneumatik, přední			Ø 200x50
	3.3	Velikost kol, zadní			Ø 80x90
	3.5	Kola, počet vpředu/vzadu (x = hnaná)			2/2
	3.6	Rozchod kol, vpředu	b10	mm	120
	3.7	rozchod kol, vzadu	b11	mm	360
Základní rozměry	4.4	Zdvih (h3)	h3	mm	120
	4.9	Výška hlavice oje v poloze pro pojezd min/max	h14	mm	1170
	4.14	Výška zvednuté pracovní plošiny	h12	mm	205
	4.15	Výška ve spuštěném stavu	h13	mm	85
	4.19	Celková délka	l1	mm	1145
	4.21.1	Celková šířka	b1	mm	520
	4.22	Rozměry vidlic	s/e/l	mm	51 x 160 x 810
	4.25	Rozměr přes vidle	b5	mm	520
	4.32	Světlá výška měřená uprostřed mezi nápravami	m2	mm	34
	4.34.1	Šířka pracovní uličky (palety 1000 x 1200 uložené napříč)	Ast	mm	1610
4.34.2	Šířka pracovní uličky (palety 800x1200 uložené podélně)	Ast	mm	1810	
4.35	Poloměr otáčení	Wa	mm	1000	
Výkonová data	5.3	Rychlost spouštění s nákladem/bez nákladu		m/s	0,1 / 0,05
- V tomto typovém listu podle směrnice VDI 2198 jsou uvedeny jen technické hodnoty standardního vozíku. Odlišné pláště, jiná zdvihová zařízení, přídatná zařízení apod. mohou vykazovat jiné hodnoty					

Značky	1.2	Označení typu od výrobce			<b>AM I20</b>
--------	-----	--------------------------	--	--	---------------

	1.3	Pohon			ruční
	1.4	Ovládání			ruční
	1.5	Nosnost/náklad	Q	kg	2000
	1.6	Těžiště břemena	c	mm	405
	1.9	Rozvor kol	y	mm	835
Hmotnosti	2.1	Vlastní hmotnost		kg	59
	2.1.1	Vlastní hmotnost (vč. baterie)		kg	59
Kola/podvozek	3.1	Pneumatiky			N-GN
	3.2	Velikost pneumatik, přední			Ø 200x50
	3.3	Velikost kol, zadní			Ø 80x90
	3.5	Kola, počet vpředu/vzadu (x = hnaná)			2/2
	3.6	Rozchod kol, vpředu	b10	mm	120
	3.7	rozchod kol, vzadu	b11	mm	360
Základní rozměry	4.4	Zdvih (h3)	h3	mm	120
	4.9	Výška hlavice oje v poloze pro pojezd min/max	h14	mm	1170
	4.14	Výška zvednuté pracovní plošiny	h12	mm	200
	4.15	Výška ve spuštěném stavu	h13	mm	85
	4.19	Celková délka	l1	mm	1145
	4.21.1	Celková šířka	b1	mm	520
	4.22	Rozměry vidlic	s/e/l	mm	51 x 160 x 810
	4.25	Rozměr přes vidle	b5	mm	520
	4.32	Světlá výška měřená uprostřed mezi nápravami	m2	mm	34
	4.34.1	Šířka pracovní uličky (palety 1000 x 1200 uložené napříč)	Ast	mm	1610
	4.34.2	Šířka pracovní uličky (palety 800x1200 uložené podélně)	Ast	mm	1810
4.35	Poloměr otáčení	Wa	mm	1000	
Výkonová data	5.3	Rychlost spouštění s nákladem/bez nákladu		m/s	0,1 / 0,05

- V tomto typovém listu podle směrnice VDI 2198 jsou uvedeny jen technické hodnoty standardního vozíku. Odlišné pláště, jiná zdvihová zařízení, přídatná zařízení apod. mohou vykazovat jiné hodnoty

Značky	1.2	Označení typu od výrobce			<b>AM I20</b>
	1.3	Pohon			ruční
	1.4	Ovládání			ruční
	1.5	Nosnost/náklad	Q	kg	2000
	1.6	Těžiště břemena	c	mm	405
	1.9	Rozvor kol	y	mm	835
Hmotnosti	2.1	Vlastní hmotnost		kg	59
	2.1.1	Vlastní hmotnost (vč. baterie)		kg	59
Kola/podvozek	3.1	Pneumatiky			V-GV
	3.2	Velikost pneumatik, přední			Ø 200x50

	3.3	Velikost kol, zadní			Ø 80x90
	3.5	Kola, počet vpředu/vzadu (x = hnaná)			2/2
	3.6	Rozchod kol, vpředu	b10	mm	120
	3.7	rozchod kol, vzadu	b11	mm	360
Základní rozměry	4.4	Zdvih (h3)	h3	mm	120
	4.9	Výška hlavice oje v poloze pro pojezd min/max	h14	mm	1170
	4.14	Výška zvednuté pracovní plošiny	h12	mm	200
	4.15	Výška ve spuštěném stavu	h13	mm	85
	4.19	Celková délka	l1	mm	1145
	4.21.1	Celková šířka	b1	mm	520
	4.22	Rozměry vidlic	s/e/l	mm	51 x 160 x 810
	4.25	Rozměr přes vidle	b5	mm	520
	4.32	Světlá výška měřená uprostřed mezi nápravami	m2	mm	38
	4.34.1	Šířka pracovní uličky (palety 1000 x 1200 uložené napříč)	Ast	mm	1610
	4.34.2	Šířka pracovní uličky (palety 800x1200 uložené podélně)	Ast	mm	1810
	4.35	Poloměr otáčení	Wa	mm	1000
Výkonová data	5.3	Rychlost spouštění s nákladem/bez nákladu		m/s	0,1 / 0,05

- V tomto typovém listu podle směrnice VDI 2198 jsou uvedeny jen technické hodnoty standardního vozíku. Odlíšné pláště, jiná zdvihová zařízení, přídatná zařízení apod. mohou vykazovat jiné hodnoty

Značky	1.2	Označení typu od výrobce			<b>AM I20</b>
	1.3	Pohon			ruční
	1.4	Ovládání			ruční
	1.5	Nosnost/náklad	Q	kg	2000
	1.6	Těžiště břemena	c	mm	405
	1.9	Rozvor kol	y	mm	835
Hmotnosti	2.1	Vlastní hmotnost		kg	63
	2.1.1	Vlastní hmotnost (vč. baterie)		kg	63
Kola/podvozek	3.1	Pneumatiky			N-BN
	3.2	Velikost pneumatik, přední			Ø 200x50
	3.3	Velikost kol, zadní			Ø 80x65
	3.5	Kola, počet vpředu/vzadu (x = hnaná)			2/2
	3.6	Rozchod kol, vpředu	b10	mm	120
	3.7	rozchod kol, vzadu	b11	mm	360
Základní rozměry	4.4	Zdvih (h3)	h3	mm	120
	4.9	Výška hlavice oje v poloze pro pojezd min/max	h14	mm	1170
	4.14	Výška zvednuté pracovní plošiny	h12	mm	200
	4.15	Výška ve spuštěném stavu	h13	mm	85
	4.19	Celková délka	l1	mm	1145
	4.21.1	Celková šířka	b1	mm	520
	4.22	Rozměry vidlic	s/e/l	mm	51 x 160 x 810
	4.25	Rozměr přes vidle	b5	mm	520
	4.32	Světlá výška měřená uprostřed mezi nápravami	m2	mm	38
4.34.1	Šířka pracovní uličky (palety 1000 x 1200 uložené napříč)	Ast	mm	1610	

	4.34.2	Šířka pracovní uličky (palety 800x1200 uložené podélně)	Ast	mm	1810
	4.35	Poloměr otáčení	Wa	mm	1000
Výkonová data	5.3	Rychlost spouštění s nákladem/bez nákladu		m/s	0,1 / 0,05

- V tomto typovém listu podle směrnice VDI 2198 jsou uvedeny jen technické hodnoty standardního vozíku. Odlišné pláště, jiná zdvihová zařízení, přídatná zařízení apod. mohou vykazovat jiné hodnoty

Značky	1.2	Označení typu od výrobce			<b>AM I20</b>
	1.3	Pohon			ruční
	1.4	Ovládání			ruční
	1.5	Nosnost/náklad	Q	kg	2000
	1.6	Těžiště břemena	c	mm	405
	1.9	Rozvor kol	y	mm	835
Hmotnosti	2.1	Vlastní hmotnost		kg	63
	2.1.1	Vlastní hmotnost (vč. baterie)		kg	63
Kola/podvozek	3.1	Pneumatiky			V-BV
	3.2	Velikost pneumatik, přední			Ø 200x50
	3.3	Velikost kol, zadní			Ø 80x70
	3.5	Kola, počet vpředu/vzadu (x = hnaná)			2/2
	3.6	Rozchod kol, vpředu	b10	mm	120
	3.7	rozchod kol, vzadu	b11	mm	360
Základní rozměry	4.4	Zdvih (h3)	h3	mm	120
	4.9	Výška hlavice oje v poloze pro pojezd min/max	h14	mm	1170
	4.14	Výška zvednuté pracovní plošiny	h12	mm	200
	4.15	Výška ve spuštěném stavu	h13	mm	85
	4.19	Celková délka	l1	mm	1145
	4.21.1	Celková šířka	b1	mm	520
	4.22	Rozměry vidlic	s/e/l	mm	51 x 160 x 810
	4.25	Rozměr přes vidle	b5	mm	520
	4.32	Světlá výška měřená uprostřed mezi nápravami	m2	mm	38
	4.34.1	Šířka pracovní uličky (palety 1000 x 1200 uložené napříč)	Ast	mm	1610
	4.34.2	Šířka pracovní uličky (palety 800x1200 uložené podélně)	Ast	mm	1810
4.35	Poloměr otáčení	Wa	mm	1000	
Výkonová data	5.3	Rychlost spouštění s nákladem/bez nákladu		m/s	0,1 / 0,05

- V tomto typovém listu podle směrnice VDI 2198 jsou uvedeny jen technické hodnoty standardního vozíku. Odlišné pláště, jiná zdvihová zařízení, přídatná zařízení apod. mohou vykazovat jiné hodnoty

Značky	1.2	Označení typu od výrobce			<b>AM I20</b>
--------	-----	--------------------------	--	--	---------------

	1.3	Pohon			ruční
	1.4	Ovládání			ruční
	1.5	Nosnost/náklad	Q	kg	2000
	1.6	Těžiště břemena	c	mm	485
	1.9	Rozvor kol	y	mm	995
Hmotnosti	2.1	Vlastní hmotnost		kg	63
	2.1.1	Vlastní hmotnost (vč. baterie)		kg	63
Kola/podvozek	3.1	Pneumatiky			N-GN
	3.2	Velikost pneumatik, přední			Ø 200x50
	3.3	Velikost kol, zadní			Ø 80x90
	3.5	Kola, počet vpředu/vzadu (x = hnaná)			2/2
	3.6	Rozchod kol, vpředu	b10	mm	120
	3.7	rozchod kol, vzadu	b11	mm	360
Základní rozměry	4.4	Zdvih (h3)	h3	mm	120
	4.9	Výška hlavice oje v poloze pro pojezd min/max	h14	mm	1170
	4.14	Výška zvednuté pracovní plošiny	h12	mm	200
	4.15	Výška ve spuštěném stavu	h13	mm	85
	4.19	Celková délka	l1	mm	1305
	4.21.1	Celková šířka	b1	mm	520
	4.22	Rozměry vidlic	s/e/l	mm	51 x 160 x 970
	4.25	Rozměr přes vidle	b5	mm	520
	4.32	Světlá výška měřená uprostřed mezi nápravami	m2	mm	38
	4.34.1	Šířka pracovní uličky (palety 1000 x 1200 uložené napříč)	Ast	mm	1610
	4.34.2	Šířka pracovní uličky (palety 800x1200 uložené podélně)	Ast	mm	1810
4.35	Poloměr otáčení	Wa	mm	1160	
Výkonová data	5.3	Rychlost spouštění s nákladem/bez nákladu		m/s	0,1 / 0,05

- V tomto typovém listu podle směrnice VDI 2198 jsou uvedeny jen technické hodnoty standardního vozíku. Odlišné pláště, jiná zdvihová zařízení, přídatná zařízení apod. mohou vykazovat jiné hodnoty

Značky	1.2	Označení typu od výrobce			<b>AM I20</b>
	1.3	Pohon			ruční
	1.4	Ovládání			ruční
	1.5	Nosnost/náklad	Q	kg	2000
	1.6	Těžiště břemena	c	mm	485
	1.9	Rozvor kol	y	mm	995
Hmotnosti	2.1	Vlastní hmotnost		kg	63
	2.1.1	Vlastní hmotnost (vč. baterie)		kg	63
Kola/podvozek	3.1	Pneumatiky			V-GV
	3.2	Velikost pneumatik, přední			Ø 200x50



	3.3	Velikost kol, zadní			Ø 80x90
	3.5	Kola, počet vpředu/vzadu (x = hnaná)			2/2
	3.6	Rozchod kol, vpředu	b10	mm	120
	3.7	rozchod kol, vzadu	b11	mm	360
Základní rozměry	4.4	Zdvih (h3)	h3	mm	120
	4.9	Výška hlavice oje v poloze pro pojezd min/max	h14	mm	1170
	4.14	Výška zvednuté pracovní plošiny	h12	mm	200
	4.15	Výška ve spuštěném stavu	h13	mm	85
	4.19	Celková délka	l1	mm	1305
	4.21.1	Celková šířka	b1	mm	520
	4.22	Rozměry vidlic	s/e/l	mm	51 x 160 x 970
	4.25	Rozměr přes vidle	b5	mm	520
	4.32	Světlá výška měřená uprostřed mezi nápravami	m2	mm	38
	4.34.1	Šířka pracovní uličky (palety 1000 x 1200 uložené napříč)	Ast	mm	1610
	4.34.2	Šířka pracovní uličky (palety 800x1200 uložené podélně)	Ast	mm	1810
	4.35	Poloměr otáčení	Wa	mm	1160
Výkonová data	5.3	Rychlost spouštění s nákladem/bez nákladu		m/s	0,1 / 0,05

- V tomto typovém listu podle směrnice VDI 2198 jsou uvedeny jen technické hodnoty standardního vozíku. Odišné pláště, jiná zdvihová zařízení, přídatná zařízení apod. mohou vykazovat jiné hodnoty

Značky	1.2	Označení typu od výrobce			<b>AM I20</b>
	1.3	Pohon			ruční
	1.4	Ovládání			ruční
	1.5	Nosnost/náklad	Q	kg	2000
	1.6	Těžiště břemena	c	mm	485
	1.9	Rozvor kol	y	mm	995
Hmotnosti	2.1	Vlastní hmotnost		kg	66
	2.1.1	Vlastní hmotnost (vč. baterie)		kg	66
Kola/podvozek	3.1	Pneumatiky			N-BN
	3.2	Velikost pneumatik, přední			Ø 200x50
	3.3	Velikost kol, zadní			Ø 80x65
	3.5	Kola, počet vpředu/vzadu (x = hnaná)			2/2
	3.6	Rozchod kol, vpředu	b10	mm	120
	3.7	rozchod kol, vzadu	b11	mm	360
Základní rozměry	4.4	Zdvih (h3)	h3	mm	120
	4.9	Výška hlavice oje v poloze pro pojezd min/max	h14	mm	1170
	4.14	Výška zvednuté pracovní plošiny	h12	mm	200
	4.15	Výška ve spuštěném stavu	h13	mm	85
	4.19	Celková délka	l1	mm	1305
	4.21.1	Celková šířka	b1	mm	520
	4.22	Rozměry vidlic	s/e/l	mm	51 x 160 x 970
	4.25	Rozměr přes vidle	b5	mm	520
	4.32	Světlá výška měřená uprostřed mezi nápravami	m2	mm	38
4.34.1	Šířka pracovní uličky (palety 1000 x 1200 uložené napříč)	Ast	mm	1610	

Výkonová data	4.34.2	Šířka pracovní uličky (palety 800x1200 uložené podélně)	Ast	mm	1810
	4.35	Poloměr otáčení	Wa	mm	1160
	5.3	Rychlost spouštění s nákladem/bez nákladu		m/s	0,1 / 0,05
- V tomto typovém listu podle směrnice VDI 2198 jsou uvedeny jen technické hodnoty standardního vozíku. Odlišné pláště, jiná zdvihová zařízení, přídatná zařízení apod. mohou vykazovat jiné hodnoty					

Značky	1.2	Označení typu od výrobce			<b>AM I20</b>
	1.3	Pohon			ruční
	1.4	Ovládání			ruční
	1.5	Nosnost/náklad	Q	kg	2000
	1.6	Těžiště břemena	c	mm	485
	1.9	Rozvor kol	y	mm	995
Hmotnosti	2.1	Vlastní hmotnost		kg	66
	2.1.1	Vlastní hmotnost (vč. baterie)		kg	66
Kola/podvozek	3.1	Pneumatiky			V-BV
	3.2	Velikost pneumatik, přední			Ø 200x50
	3.3	Velikost kol, zadní			Ø 80x70
	3.5	Kola, počet vpředu/vzadu (x = hnaná)			2/2
	3.6	Rozchod kol, vpředu	b10	mm	120
	3.7	rozchod kol, vzadu	b11	mm	360
Základní rozměry	4.4	Zdvih (h3)	h3	mm	120
	4.9	Výška hlavice oje v poloze pro pojezd min/max	h14	mm	1170
	4.14	Výška zvednuté pracovní plošiny	h12	mm	200
	4.15	Výška ve spuštěném stavu	h13	mm	85
	4.19	Celková délka	l1	mm	1305
	4.21.1	Celková šířka	b1	mm	520
	4.22	Rozměry vidlic	s/e/l	mm	51 x 160 x 970
	4.25	Rozměr přes vidle	b5	mm	520
	4.32	Světlá výška měřená uprostřed mezi nápravami	m2	mm	38
	4.34.1	Šířka pracovní uličky (palety 1000 x 1200 uložené napříč)	Ast	mm	1610
4.34.2	Šířka pracovní uličky (palety 800x1200 uložené podélně)	Ast	mm	1810	
4.35	Poloměr otáčení	Wa	mm	1160	
Výkonová data	5.3	Rychlost spouštění s nákladem/bez nákladu		m/s	0,1 / 0,05
- V tomto typovém listu podle směrnice VDI 2198 jsou uvedeny jen technické hodnoty standardního vozíku. Odlišné pláště, jiná zdvihová zařízení, přídatná zařízení apod. mohou vykazovat jiné hodnoty					

Značky	1.2	Označení typu od výrobce			<b>AM I20</b>
--------	-----	--------------------------	--	--	---------------

	1.3	Pohon			ruční
	1.4	Ovládání			ruční
	1.5	Nosnost/náklad	Q	kg	2000
	1.6	Těžiště břemena	c	mm	570
	1.9	Rozvor kol	y	mm	1165
Hmotnosti	2.1	Vlastní hmotnost		kg	69
	2.1.1	Vlastní hmotnost (vč. baterie)		kg	69
	2.2	Zatížení na přední/zadní nápravu s nákladem		kg	636 / 1432
	2.3	Zatížení na přední/zadní nápravu bez nákladu		kg	21 / 47
Kola/podvozek	3.1	Pneumatiky			N-GN
	3.2	Velikost pneumatik, přední			Ø 200x50
	3.3	Velikost kol, zadní			Ø 80x90
	3.5	Kola, počet vpředu/vzadu (x = hnaná)			2/2
	3.6	Rozchod kol, vpředu	b10	mm	120
	3.7	rozchod kol, vzadu	b11	mm	360
Základní rozměry	4.4	Zdvih (h3)	h3	mm	120
	4.9	Výška hlavice oje v poloze pro pojezd min/max	h14	mm	1170
	4.14	Výška zvednuté pracovní plošiny	h12	mm	200
	4.15	Výška ve spuštěném stavu	h13	mm	85
	4.19	Celková délka	l1	mm	1475
	4.20	Délka včetně zadního čela vidlí	l2	mm	340
	4.21.1	Celková šířka	b1	mm	520
	4.22	Rozměry vidlic	s/e/l	mm	51 x 160 x 1140
	4.25	Rozměr přes vidle	b5	mm	520
	4.32	Světlá výška měřená uprostřed mezi nápravami	m2	mm	38
	4.34.1	Šířka pracovní uličky (palety 1000 x 1200 uložené napříč)	Ast	mm	1610
	4.34.2	Šířka pracovní uličky (palety 800x1200 uložené podélně)	Ast	mm	1810
4.35	Poloměr otáčení	Wa	mm	1330	
Výkonová data	5.3	Rychlost spouštění s nákladem/bez nákladu		m/s	0,1 / 0,05

- V tomto typovém listu podle směrnice VDI 2198 jsou uvedeny jen technické hodnoty standardního vozíku. Odlišné pláště, jiná zdvihová zařízení, přídatná zařízení apod. mohou vykazovat jiné hodnoty

Značky	1.2	Označení typu od výrobce			<b>AM I20</b>
	1.3	Pohon			ruční
	1.4	Ovládání			ruční
	1.5	Nosnost/náklad	Q	kg	2000
	1.6	Těžiště břemena	c	mm	570
	1.9	Rozvor kol	y	mm	1165
Hmotnosti	2.1	Vlastní hmotnost		kg	69
	2.1.1	Vlastní hmotnost (vč. baterie)		kg	69
Kola/ podvozek	3.1	Pneumatiky			V-GV
	3.2	Velikost pneumatik, přední			Ø 200x50
	3.3	Velikost kol, zadní			Ø 80x90

	3.5	Kola, počet vpředu/vzadu (x = hnaná)			2/2
	3.6	Rozchod kol, vpředu	b10	mm	120
	3.7	rozchod kol, vzadu	b11	mm	360
Základní rozměry	4.4	Zdvih (h3)	h3	mm	120
	4.9	Výška hlavice oje v poloze pro pojezd min/max	h14	mm	1170
	4.14	Výška zvednuté pracovní plošiny	h12	mm	200
	4.15	Výška ve spuštěném stavu	h13	mm	85
	4.19	Celková délka	l1	mm	1475
	4.21.1	Celková šířka	b1	mm	520
	4.22	Rozměry vidlic	s/e/l	mm	51 x 160 x 1140
	4.25	Rozměr přes vidle	b5	mm	520
	4.32	Světlá výška měřená uprostřed mezi nápravami	m2	mm	38
	4.34.1	Šířka pracovní uličky (palety 1000 x 1200 uložené napříč)	Ast	mm	1610
	4.34.2	Šířka pracovní uličky (palety 800x1200 uložené podélně)	Ast	mm	1810
	4.35	Poloměr otáčení	Wa	mm	1330
Výkonová data	5.3	Rychlost spouštění s nákladem/bez nákladu		m/s	0,1 / 0,05

- V tomto typovém listu podle směrnice VDI 2198 jsou uvedeny jen technické hodnoty standardního vozíku. Odlišné pláště, jiná zdvihová zařízení, přídatná zařízení apod. mohou vykazovat jiné hodnoty

Značky	1.2	Označení typu od výrobce			<b>AM I20</b>
	1.3	Pohon			ruční
	1.4	Ovládání			ruční
	1.5	Nosnost/náklad	Q	kg	2000
	1.6	Těžiště břemena	c	mm	570
	1.9	Rozvor kol	y	mm	1165
Hmotnosti	2.1	Vlastní hmotnost		kg	72
	2.1.1	Vlastní hmotnost (vč. baterie)		kg	72
Kola/podvozek	3.1	Pneumatiky			N-BN
	3.2	Velikost pneumatik, přední			Ø 200x50
	3.3	Velikost kol, zadní			Ø 80x65
	3.5	Kola, počet vpředu/vzadu (x = hnaná)			2/2
	3.6	Rozchod kol, vpředu	b10	mm	120
	3.7	rozchod kol, vzadu	b11	mm	360
Základní rozměry	4.4	Zdvih (h3)	h3	mm	120
	4.9	Výška hlavice oje v poloze pro pojezd min/max	h14	mm	1170
	4.14	Výška zvednuté pracovní plošiny	h12	mm	200
	4.15	Výška ve spuštěném stavu	h13	mm	85
	4.19	Celková délka	l1	mm	1475
	4.21.1	Celková šířka	b1	mm	520
	4.22	Rozměry vidlic	s/e/l	mm	51 x 160 x 1140
	4.25	Rozměr přes vidle	b5	mm	520
	4.32	Světlá výška měřená uprostřed mezi nápravami	m2	mm	38
4.34.1	Šířka pracovní uličky (palety 1000 x 1200 uložené napříč)	Ast	mm	1610	

Výkonová data	4.34.2	Šířka pracovní uličky (palety 800x1200 uložené podélně)	Ast	mm	1810
	4.35	Poloměr otáčení	Wa	mm	1330
	5.3	Rychlost spouštění s nákladem/bez nákladu		m/s	0,1 / 0,05

- V tomto typovém listu podle směrnice VDI 2198 jsou uvedeny jen technické hodnoty standardního vozíku. Odlišné pláště, jiná zdvihová zařízení, přídatná zařízení apod. mohou vykazovat jiné hodnoty

Značky	1.2	Označení typu od výrobce			<b>AM I20</b>
	1.3	Pohon			ruční
	1.4	Ovládání			ruční
	1.5	Nosnost/náklad	Q	kg	2000
	1.6	Těžiště břemena	c	mm	570
	1.9	Rozvor kol	y	mm	1165
Hmotnosti	2.1	Vlastní hmotnost		kg	72
	2.1.1	Vlastní hmotnost (vč. baterie)		kg	72
Kola/podvozek	3.1	Pneumatiky			V-BV
	3.2	Velikost pneumatik, přední			Ø 200x50
	3.3	Velikost kol, zadní			Ø 80x70
	3.5	Kola, počet vpředu/vzadu (x = hnaná)			2/2
	3.6	Rozchod kol, vpředu	b10	mm	120
	3.7	rozchod kol, vzadu	b11	mm	360
Základní rozměry	4.4	Zdvih (h3)	h3	mm	120
	4.9	Výška hlavice oje v poloze pro pojezd min/max	h14	mm	1170
	4.14	Výška zvednuté pracovní plošiny	h12	mm	200
	4.15	Výška ve spuštěném stavu	h13	mm	85
	4.19	Celková délka	l1	mm	1475
	4.21.1	Celková šířka	b1	mm	520
	4.22	Rozměry vidlic	s/e/l	mm	51 x 160 x 1140
	4.25	Rozměr přes vidle	b5	mm	520
	4.32	Světlá výška měřená uprostřed mezi nápravami	m2	mm	38
	4.34.1	Šířka pracovní uličky (palety 1000 x 1200 uložené napříč)	Ast	mm	1610
	4.34.2	Šířka pracovní uličky (palety 800x1200 uložené podélně)	Ast	mm	1810
4.35	Poloměr otáčení	Wa	mm	1330	
Výkonová data	5.3	Rychlost spouštění s nákladem/bez nákladu		m/s	0,1 / 0,05

- V tomto typovém listu podle směrnice VDI 2198 jsou uvedeny jen technické hodnoty standardního vozíku. Odlišné pláště, jiná zdvihová zařízení, přídatná zařízení apod. mohou vykazovat jiné hodnoty

Značky	1.2	Označení typu od výrobce			<b>AM I20</b>
--------	-----	--------------------------	--	--	---------------

	1.3	Pohon			ruční
	1.4	Ovládání			ruční
	1.5	Nosnost/náklad	Q	kg	2000
	1.6	Těžiště břemena	c	mm	610
	1.9	Rozvor kol	y	mm	1245
Hmotnosti	2.1	Vlastní hmotnost		kg	72
	2.1.1	Vlastní hmotnost (vč. baterie)		kg	72
Kola/podvozek	3.1	Pneumatiky			N-GN
	3.2	Velikost pneumatik, přední			Ø 200x50
	3.3	Velikost kol, zadní			Ø 80x90
	3.5	Kola, počet vpředu/vzadu (x = hnaná)			2/2
	3.6	Rozchod kol, vpředu	b10	mm	120
	3.7	rozchod kol, vzadu	b11	mm	360
Základní rozměry	4.4	Zdvih (h3)	h3	mm	120
	4.9	Výška hlavice oje v poloze pro pojezd min/max	h14	mm	1170
	4.14	Výška zvednuté pracovní plošiny	h12	mm	200
	4.15	Výška ve spuštěném stavu	h13	mm	85
	4.19	Celková délka	l1	mm	1555
	4.21.1	Celková šířka	b1	mm	520
	4.22	Rozměry vidlic	s/e/l	mm	51 x 160 x 1220
	4.25	Rozměr přes vidle	b5	mm	520
	4.32	Světlá výška měřená uprostřed mezi nápravami	m2	mm	38
	4.34.1	Šířka pracovní uličky (palety 1000 x 1200 uložené napříč)	Ast	mm	1610
	4.34.2	Šířka pracovní uličky (palety 800x1200 uložené podélně)	Ast	mm	1830
4.35	Poloměr otáčení	Wa	mm	1410	
Výkonová data	5.3	Rychlost spouštění s nákladem/bez nákladu		m/s	0,1 / 0,05

- V tomto typovém listu podle směrnice VDI 2198 jsou uvedeny jen technické hodnoty standardního vozíku. Odlišné pláště, jiná zdvihová zařízení, přídatná zařízení apod. mohou vykazovat jiné hodnoty

Značky	1.2	Označení typu od výrobce			<b>AM I20</b>
	1.3	Pohon			ruční
	1.4	Ovládání			ruční
	1.5	Nosnost/náklad	Q	kg	2000
	1.6	Těžiště břemena	c	mm	610
	1.9	Rozvor kol	y	mm	1245
Hmotnosti	2.1	Vlastní hmotnost		kg	72
	2.1.1	Vlastní hmotnost (vč. baterie)		kg	72
Kola/podvozek	3.1	Pneumatiky			V-GV
	3.2	Velikost pneumatik, přední			Ø 200x50

	3.3	Velikost kol, zadní			Ø 80x90
	3.5	Kola, počet vpředu/vzadu (x = hnaná)			2/2
	3.6	Rozchod kol, vpředu	b10	mm	120
	3.7	rozchod kol, vzadu	b11	mm	360
Základní rozměry	4.4	Zdvih (h3)	h3	mm	120
	4.9	Výška hlavice oje v poloze pro pojezd min/max	h14	mm	1170
	4.14	Výška zvednuté pracovní plošiny	h12	mm	200
	4.15	Výška ve spuštěném stavu	h13	mm	85
	4.19	Celková délka	l1	mm	1555
	4.21.1	Celková šířka	b1	mm	520
	4.22	Rozměry vidlic	s/e/l	mm	51 x 160 x 1220
	4.25	Rozměr přes vidle	b5	mm	520
	4.32	Světlá výška měřená uprostřed mezi nápravami	m2	mm	38
	4.34.1	Šířka pracovní uličky (palety 1000 x 1200 uložené napříč)	Ast	mm	1610
	4.34.2	Šířka pracovní uličky (palety 800x1200 uložené podélně)	Ast	mm	1830
	4.35	Poloměr otáčení	Wa	mm	1410
	Výkonová data	5.3	Rychlost spouštění s nákladem/bez nákladu		m/s

- V tomto typovém listu podle směrnice VDI 2198 jsou uvedeny jen technické hodnoty standardního vozíku. Odlišné pláště, jiná zdvihová zařízení, přídatná zařízení apod. mohou vykazovat jiné hodnoty

Značky	1.2	Označení typu od výrobce			<b>AM I20</b>
	1.3	Pohon			ruční
	1.4	Ovládání			ruční
	1.5	Nosnost/náklad	Q	kg	2000
	1.6	Těžiště břemena	c	mm	610
	1.9	Rozvor kol	y	mm	1245
Hmotnosti	2.1	Vlastní hmotnost		kg	75
	2.1.1	Vlastní hmotnost (vč. baterie)		kg	75
Kola/podvozek	3.1	Pneumatiky			N-BN
	3.2	Velikost pneumatik, přední			Ø 200x50
	3.3	Velikost kol, zadní			Ø 80x65
	3.5	Kola, počet vpředu/vzadu (x = hnaná)			2/2
	3.6	Rozchod kol, vpředu	b10	mm	120
	3.7	rozchod kol, vzadu	b11	mm	360
Základní rozměry	4.4	Zdvih (h3)	h3	mm	120
	4.9	Výška hlavice oje v poloze pro pojezd min/max	h14	mm	1170
	4.14	Výška zvednuté pracovní plošiny	h12	mm	200
	4.15	Výška ve spuštěném stavu	h13	mm	85
	4.19	Celková délka	l1	mm	1555
	4.21.1	Celková šířka	b1	mm	520
	4.22	Rozměry vidlic	s/e/l	mm	51 x 160 x 1220
	4.25	Rozměr přes vidle	b5	mm	520
	4.32	Světlá výška měřená uprostřed mezi nápravami	m2	mm	38
4.34.1	Šířka pracovní uličky (palety 1000 x 1200 uložené napříč)	Ast	mm	1610	

Výkonová data	4.34.2	Šířka pracovní uličky (palety 800x1200 uložené podélně)	Ast	mm	1830
	4.35	Poloměr otáčení	Wa	mm	1410
	5.3	Rychlost spouštění s nákladem/bez nákladu		m/s	0,1 / 0,05

- V tomto typovém listu podle směrnice VDI 2198 jsou uvedeny jen technické hodnoty standardního vozíku. Odlišné pláště, jiná zdvihová zařízení, přídatná zařízení apod. mohou vykazovat jiné hodnoty

Značky	1.2	Označení typu od výrobce			<b>AM I20</b>
	1.3	Pohon			ruční
	1.4	Ovládání			ruční
	1.5	Nosnost/náklad	Q	kg	2000
	1.6	Těžiště břemena	c	mm	610
	1.9	Rozvor kol	y	mm	1245
Hmotnosti	2.1	Vlastní hmotnost		kg	75
	2.1.1	Vlastní hmotnost (vč. baterie)		kg	75
Kola/podvozek	3.1	Pneumatiky			V-BV
	3.2	Velikost pneumatik, přední			Ø 200x50
	3.3	Velikost kol, zadní			Ø 80x90
	3.5	Kola, počet vpředu/vzadu (x = hnaná)			2/2
	3.6	Rozchod kol, vpředu	b10	mm	120
	3.7	rozchod kol, vzadu	b11	mm	360
Základní rozměry	4.4	Zdvih (h3)	h3	mm	120
	4.9	Výška hlavice oje v poloze pro pojezd min/max	h14	mm	1170
	4.14	Výška zvednuté pracovní plošiny	h12	mm	200
	4.15	Výška ve spuštěném stavu	h13	mm	85
	4.19	Celková délka	l1	mm	1555
	4.21.1	Celková šířka	b1	mm	520
	4.22	Rozměry vidlic	s/e/l	mm	51 x 160 x 1220
	4.25	Rozměr přes vidle	b5	mm	520
	4.32	Světlá výška měřená uprostřed mezi nápravami	m2	mm	38
	4.34.1	Šířka pracovní uličky (palety 1000 x 1200 uložené napříč)	Ast	mm	1610
	4.34.2	Šířka pracovní uličky (palety 800x1200 uložené podélně)	Ast	mm	1830
4.35	Poloměr otáčení	Wa	mm	1410	
Výkonová data	5.3	Rychlost spouštění s nákladem/bez nákladu		m/s	0,1 / 0,05

- V tomto typovém listu podle směrnice VDI 2198 jsou uvedeny jen technické hodnoty standardního vozíku. Odlišné pláště, jiná zdvihová zařízení, přídatná zařízení apod. mohou vykazovat jiné hodnoty

Značky	1.2	Označení typu od výrobce			<b>AM I20</b>
--------	-----	--------------------------	--	--	---------------



	1.3	Pohon			ruční
	1.4	Ovládání			ruční
	1.5	Nosnost/náklad	Q	kg	2000
	1.6	Těžiště břemena	c	mm	405
	1.9	Rozvor kol	y	mm	835
Hmotnosti	2.1	Vlastní hmotnost		kg	65
	2.1.1	Vlastní hmotnost (vč. baterie)		kg	65
Kola/podvozek	3.1	Pneumatiky			N-GN
	3.2	Velikost pneumatik, přední			Ø 200x50
	3.3	Velikost kol, zadní			Ø 80x90
	3.5	Kola, počet vpředu/vzadu (x = hnaná)			2/2
	3.6	Rozchod kol, vpředu	b10	mm	120
	3.7	rozchod kol, vzadu	b11	mm	520
Základní rozměry	4.4	Zdvih (h3)	h3	mm	120
	4.9	Výška hlavice oje v poloze pro pojezd min/max	h14	mm	1170
	4.14	Výška zvednuté pracovní plošiny	h12	mm	200
	4.15	Výška ve spuštěném stavu	h13	mm	85
	4.19	Celková délka	l1	mm	1145
	4.21.1	Celková šířka	b1	mm	680
	4.22	Rozměry vidlic	s/e/l	mm	51 x 160 x 810
	4.25	Rozměr přes vidle	b5	mm	680
	4.32	Světlá výška měřená uprostřed mezi nápravami	m2	mm	38
	4.34.1	Šířka pracovní uličky (palety 1000 x 1200 uložené napříč)	Ast	mm	1610
	4.34.2	Šířka pracovní uličky (palety 800x1200 uložené podélně)	Ast	mm	1810
4.35	Poloměr otáčení	Wa	mm	1000	
Výkonová data	5.3	Rychlost spouštění s nákladem/bez nákladu		m/s	0,1 / 0,05

- V tomto typovém listu podle směrnice VDI 2198 jsou uvedeny jen technické hodnoty standardního vozíku. Odlišné pláště, jiná zdvihová zařízení, přídatná zařízení apod. mohou vykazovat jiné hodnoty

Značky	1.2	Označení typu od výrobce			<b>AM I20</b>
	1.3	Pohon			ruční
	1.4	Ovládání			ruční
	1.5	Nosnost/náklad	Q	kg	2000
	1.6	Těžiště břemena	c	mm	405
	1.9	Rozvor kol	y	mm	835
Hmotnosti	2.1	Vlastní hmotnost		kg	65
	2.1.1	Vlastní hmotnost (vč. baterie)		kg	65
Kola/podvozek	3.1	Pneumatiky			V-GV
	3.2	Velikost pneumatik, přední			Ø 200x50

	3.3	Velikost kol, zadní			Ø 80x90
	3.5	Kola, počet vpředu/vzadu (x = hnaná)			2/2
	3.6	Rozchod kol, vpředu	b10	mm	120
	3.7	rozchod kol, vzadu	b11	mm	520
Základní rozměry	4.4	Zdvih (h3)	h3	mm	120
	4.9	Výška hlavice oje v poloze pro pojezd min/max	h14	mm	1170
	4.14	Výška zvednuté pracovní plošiny	h12	mm	200
	4.15	Výška ve spuštěném stavu	h13	mm	85
	4.19	Celková délka	l1	mm	1145
	4.21.1	Celková šířka	b1	mm	680
	4.22	Rozměry vidlic	s/e/l	mm	51 x 160 x 810
	4.25	Rozměr přes vidle	b5	mm	680
	4.32	Světlá výška měřená uprostřed mezi nápravami	m2	mm	38
	4.34.1	Šířka pracovní uličky (palety 1000 x 1200 uložené napříč)	Ast	mm	1610
	4.34.2	Šířka pracovní uličky (palety 800x1200 uložené podélně)	Ast	mm	1810
	4.35	Poloměr otáčení	Wa	mm	1000
Výkonová data	5.3	Rychlost spouštění s nákladem/bez nákladu		m/s	0,1 / 0,05

- V tomto typovém listu podle směrnice VDI 2198 jsou uvedeny jen technické hodnoty standardního vozíku. Odlíšné pláště, jiná zdvihová zařízení, přídatná zařízení apod. mohou vykazovat jiné hodnoty

Značky	1.2	Označení typu od výrobce			<b>AM I20</b>
	1.3	Pohon			ruční
	1.4	Ovládání			ruční
	1.5	Nosnost/náklad	Q	kg	2000
	1.6	Těžiště břemena	c	mm	405
	1.9	Rozvor kol	y	mm	835
Hmotnosti	2.1	Vlastní hmotnost		kg	69
	2.1.1	Vlastní hmotnost (vč. baterie)		kg	69
Kola/podvozek	3.1	Pneumatiky			V-BV
	3.2	Velikost pneumatik, přední			Ø 200x50
	3.3	Velikost kol, zadní			Ø 80x70
	3.5	Kola, počet vpředu/vzadu (x = hnaná)			2/2
	3.6	Rozchod kol, vpředu	b10	mm	120
	3.7	rozchod kol, vzadu	b11	mm	520
Základní rozměry	4.4	Zdvih (h3)	h3	mm	120
	4.9	Výška hlavice oje v poloze pro pojezd min/max	h14	mm	1170
	4.14	Výška zvednuté pracovní plošiny	h12	mm	200
	4.15	Výška ve spuštěném stavu	h13	mm	85
	4.19	Celková délka	l1	mm	1145
	4.21.1	Celková šířka	b1	mm	680
	4.22	Rozměry vidlic	s/e/l	mm	51 x 160 x 810
	4.25	Rozměr přes vidle	b5	mm	680
	4.32	Světlá výška měřená uprostřed mezi nápravami	m2	mm	38
4.34.1	Šířka pracovní uličky (palety 1000 x 1200 uložené napříč)	Ast	mm	1610	

	4.34.2	Šířka pracovní uličky (palety 800x1200 uložené podélně)	Ast	mm	1810
	4.35	Poloměr otáčení	Wa	mm	1000
Výkonová data	5.3	Rychlost spouštění s nákladem/bez nákladu		m/s	0,1 / 0,05

- V tomto typovém listu podle směrnice VDI 2198 jsou uvedeny jen technické hodnoty standardního vozíku. Odlišné pláště, jiná zdvihová zařízení, přídatná zařízení apod. mohou vykazovat jiné hodnoty

Značky	1.2	Označení typu od výrobce			<b>AM I20</b>
	1.3	Pohon			ruční
	1.4	Ovládání			ruční
	1.5	Nosnost/náklad	Q	kg	2000
	1.6	Těžiště břemena	c	mm	405
	1.9	Rozvor kol	y	mm	835
Hmotnosti	2.1	Vlastní hmotnost		kg	69
	2.1.1	Vlastní hmotnost (vč. baterie)		kg	69
Kola/podvozek	3.1	Pneumatiky			N-BN
	3.2	Velikost pneumatik, přední			Ø 200x50
	3.3	Velikost kol, zadní			Ø 80x65
	3.5	Kola, počet vpředu/vzadu (x = hnaná)			2/2
	3.6	Rozchod kol, vpředu	b10	mm	120
	3.7	rozchod kol, vzadu	b11	mm	520
Základní rozměry	4.4	Zdvih (h3)	h3	mm	120
	4.9	Výška hlavice oje v poloze pro pojezd min/max	h14	mm	1170
	4.14	Výška zvednuté pracovní plošiny	h12	mm	200
	4.15	Výška ve spuštěném stavu	h13	mm	85
	4.19	Celková délka	l1	mm	1145
	4.21.1	Celková šířka	b1	mm	680
	4.22	Rozměry vidlic	s/e/l	mm	51 x 160 x 810
	4.25	Rozměr přes vidle	b5	mm	680
	4.32	Světlá výška měřená uprostřed mezi nápravami	m2	mm	38
	4.34.1	Šířka pracovní uličky (palety 1000 x 1200 uložené napříč)	Ast	mm	1610
	4.34.2	Šířka pracovní uličky (palety 800x1200 uložené podélně)	Ast	mm	1810
4.35	Poloměr otáčení	Wa	mm	1000	
Výkonová data	5.3	Rychlost spouštění s nákladem/bez nákladu		m/s	0,1 / 0,05

- V tomto typovém listu podle směrnice VDI 2198 jsou uvedeny jen technické hodnoty standardního vozíku. Odlišné pláště, jiná zdvihová zařízení, přídatná zařízení apod. mohou vykazovat jiné hodnoty

Značky	1.2	Označení typu od výrobce			<b>AM I20</b>
--------	-----	--------------------------	--	--	---------------

	1.3	Pohon			ruční
	1.4	Ovládání			ruční
	1.5	Nosnost/náklad	Q	kg	2000
	1.6	Těžiště břemena	c	mm	485
	1.9	Rozvor kol	y	mm	995
Hmotnosti	2.1	Vlastní hmotnost		kg	69
	2.1.1	Vlastní hmotnost (vč. baterie)		kg	69
Kola/podvozek	3.1	Pneumatiky			N-GN
	3.2	Velikost pneumatik, přední			Ø 200x50
	3.3	Velikost kol, zadní			Ø 80x90
	3.5	Kola, počet vpředu/vzadu (x = hnaná)			2/2
	3.6	Rozchod kol, vpředu	b10	mm	120
	3.7	rozchod kol, vzadu	b11	mm	520
Základní rozměry	4.4	Zdvih (h3)	h3	mm	120
	4.9	Výška hlavice oje v poloze pro pojezd min/max	h14	mm	1170
	4.14	Výška zvednuté pracovní plošiny	h12	mm	200
	4.15	Výška ve spuštěném stavu	h13	mm	85
	4.19	Celková délka	l1	mm	1305
	4.21.1	Celková šířka	b1	mm	680
	4.22	Rozměry vidlic	s/e/l	mm	51 x 160 x 970
	4.25	Rozměr přes vidle	b5	mm	680
	4.32	Světlá výška měřená uprostřed mezi nápravami	m2	mm	38
	4.34.1	Šířka pracovní uličky (palety 1000 x 1200 uložené napříč)	Ast	mm	1610
	4.34.2	Šířka pracovní uličky (palety 800x1200 uložené podélně)	Ast	mm	1810
4.35	Poloměr otáčení	Wa	mm	1160	
Výkonová data	5.3	Rychlost spouštění s nákladem/bez nákladu		m/s	0,1 / 0,05

- V tomto typovém listu podle směrnice VDI 2198 jsou uvedeny jen technické hodnoty standardního vozíku. Odlišné pláště, jiná zdvihová zařízení, přídatná zařízení apod. mohou vykazovat jiné hodnoty

Značky	1.2	Označení typu od výrobce			<b>AM I20</b>
	1.3	Pohon			ruční
	1.4	Ovládání			ruční
	1.5	Nosnost/náklad	Q	kg	2000
	1.6	Těžiště břemena	c	mm	485
	1.9	Rozvor kol	y	mm	995
Hmotnosti	2.1	Vlastní hmotnost		kg	69
	2.1.1	Vlastní hmotnost (vč. baterie)		kg	69
Kola/podvozek	3.1	Pneumatiky			V-GV
	3.2	Velikost pneumatik, přední			Ø 200x50

	3.3	Velikost kol, zadní			Ø 80x90
	3.5	Kola, počet vpředu/vzadu (x = hnaná)			2/2
	3.6	Rozchod kol, vpředu	b10	mm	120
	3.7	rozchod kol, vzadu	b11	mm	520
Základní rozměry	4.4	Zdvih (h3)	h3	mm	120
	4.9	Výška hlavice oje v poloze pro pojezd min/max	h14	mm	1170
	4.14	Výška zvednuté pracovní plošiny	h12	mm	200
	4.15	Výška ve spuštěném stavu	h13	mm	85
	4.19	Celková délka	l1	mm	1305
	4.21.1	Celková šířka	b1	mm	680
	4.22	Rozměry vidlic	s/e/l	mm	51 x 160 x 970
	4.25	Rozměr přes vidle	b5	mm	680
	4.32	Světlá výška měřená uprostřed mezi nápravami	m2	mm	38
	4.34.1	Šířka pracovní uličky (palety 1000 x 1200 uložené napříč)	Ast	mm	1610
	4.34.2	Šířka pracovní uličky (palety 800x1200 uložené podélně)	Ast	mm	1810
	4.35	Poloměr otáčení	Wa	mm	1160
Výkonová data	5.3	Rychlost spouštění s nákladem/bez nákladu		m/s	0,1 / 0,05

- V tomto typovém listu podle směrnice VDI 2198 jsou uvedeny jen technické hodnoty standardního vozíku. Odišné pláště, jiná zdvihová zařízení, přídatná zařízení apod. mohou vykazovat jiné hodnoty

Značky	1.2	Označení typu od výrobce			<b>AM I20</b>
	1.3	Pohon			ruční
	1.4	Ovládání			ruční
	1.5	Nosnost/náklad	Q	kg	2000
	1.6	Těžiště břemena	c	mm	485
	1.9	Rozvor kol	y	mm	995
Hmotnosti	2.1	Vlastní hmotnost		kg	72
	2.1.1	Vlastní hmotnost (vč. baterie)		kg	72
Kola/podvozek	3.1	Pneumatiky			N-BN
	3.2	Velikost pneumatik, přední			Ø 200x50
	3.3	Velikost kol, zadní			Ø 80x65
	3.5	Kola, počet vpředu/vzadu (x = hnaná)			2/2
	3.6	Rozchod kol, vpředu	b10	mm	120
	3.7	rozchod kol, vzadu	b11	mm	520
Základní rozměry	4.4	Zdvih (h3)	h3	mm	120
	4.9	Výška hlavice oje v poloze pro pojezd min/max	h14	mm	1170
	4.14	Výška zvednuté pracovní plošiny	h12	mm	200
	4.15	Výška ve spuštěném stavu	h13	mm	85
	4.19	Celková délka	l1	mm	1305
	4.21.1	Celková šířka	b1	mm	680
	4.22	Rozměry vidlic	s/e/l	mm	51 x 160 x 970
	4.25	Rozměr přes vidle	b5	mm	680
	4.32	Světlá výška měřená uprostřed mezi nápravami	m2	mm	38
4.34.1	Šířka pracovní uličky (palety 1000 x 1200 uložené napříč)	Ast	mm	1610	

	4.34.2	Šířka pracovní uličky (palety 800x1200 uložené podélně)	Ast	mm	1810
	4.35	Poloměr otáčení	Wa	mm	1160
Výkonová data	5.3	Rychlost spouštění s nákladem/bez nákladu		m/s	0,1 / 0,05

- V tomto typovém listu podle směrnice VDI 2198 jsou uvedeny jen technické hodnoty standardního vozíku. Odlišné pláště, jiná zdvihová zařízení, přídatná zařízení apod. mohou vykazovat jiné hodnoty

Značky	1.2	Označení typu od výrobce			<b>AM I20</b>
	1.3	Pohon			ruční
	1.4	Ovládání			ruční
	1.5	Nosnost/náklad	Q	kg	2000
	1.6	Těžiště břemena	c	mm	485
	1.9	Rozvor kol	y	mm	995
Hmotnosti	2.1	Vlastní hmotnost		kg	72
	2.1.1	Vlastní hmotnost (vč. baterie)		kg	72
Kola/podvozek	3.1	Pneumatiky			V-BV
	3.2	Velikost pneumatik, přední			Ø 200x50
	3.3	Velikost kol, zadní			Ø 80x70
	3.5	Kola, počet vpředu/vzadu (x = hnaná)			2/2
	3.6	Rozchod kol, vpředu	b10	mm	120
	3.7	rozchod kol, vzadu	b11	mm	520
Základní rozměry	4.4	Zdvih (h3)	h3	mm	120
	4.9	Výška hlavice oje v poloze pro pojezd min/max	h14	mm	1170
	4.14	Výška zvednuté pracovní plošiny	h12	mm	200
	4.15	Výška ve spuštěném stavu	h13	mm	85
	4.19	Celková délka	l1	mm	1305
	4.21.1	Celková šířka	b1	mm	680
	4.22	Rozměry vidlic	s/e/l	mm	51 x 160 x 970
	4.25	Rozměr přes vidle	b5	mm	680
	4.32	Světlá výška měřená uprostřed mezi nápravami	m2	mm	38
	4.34.1	Šířka pracovní uličky (palety 1000 x 1200 uložené napříč)	Ast	mm	1610
4.34.2	Šířka pracovní uličky (palety 800x1200 uložené podélně)	Ast	mm	1810	
4.35	Poloměr otáčení	Wa	mm	1160	
Výkonová data	5.3	Rychlost spouštění s nákladem/bez nákladu		m/s	0,1 / 0,05

- V tomto typovém listu podle směrnice VDI 2198 jsou uvedeny jen technické hodnoty standardního vozíku. Odlišné pláště, jiná zdvihová zařízení, přídatná zařízení apod. mohou vykazovat jiné hodnoty

Značky	1.2	Označení typu od výrobce			<b>AM I20</b>
--------	-----	--------------------------	--	--	---------------

	1.3	Pohon			ruční
	1.4	Ovládání			ruční
	1.5	Nosnost/náklad	Q	kg	2000
	1.6	Těžiště břemena	c	mm	570
	1.9	Rozvor kol	y	mm	1165
Hmotnosti	2.1	Vlastní hmotnost		kg	75
	2.1.1	Vlastní hmotnost (vč. baterie)		kg	75
Kola/podvozek	3.1	Pneumatiky			N-GN
	3.2	Velikost pneumatik, přední			Ø 200x50
	3.3	Velikost kol, zadní			Ø 80x90
	3.5	Kola, počet vpředu/vzadu (x = hnaná)			2/2
	3.6	Rozchod kol, vpředu	b10	mm	120
	3.7	rozchod kol, vzadu	b11	mm	520
Základní rozměry	4.4	Zdvih (h3)	h3	mm	120
	4.9	Výška hlavice oje v poloze pro pojezd min/max	h14	mm	1170
	4.14	Výška zvednuté pracovní plošiny	h12	mm	200
	4.15	Výška ve spuštěném stavu	h13	mm	85
	4.19	Celková délka	l1	mm	1475
	4.21.1	Celková šířka	b1	mm	680
	4.22	Rozměry vidlic	s/e/l	mm	51 x 160 x 1140
	4.25	Rozměr přes vidle	b5	mm	680
	4.32	Světlá výška měřená uprostřed mezi nápravami	m2	mm	38
	4.34.1	Šířka pracovní uličky (palety 1000 x 1200 uložené napříč)	Ast	mm	1610
	4.34.2	Šířka pracovní uličky (palety 800x1200 uložené podélně)	Ast	mm	1810
4.35	Poloměr otáčení	Wa	mm	1330	
Výkonová data	5.3	Rychlost spouštění s nákladem/bez nákladu		m/s	0,1 / 0,05

- V tomto typovém listu podle směrnice VDI 2198 jsou uvedeny jen technické hodnoty standardního vozíku. Odlišné pláště, jiná zdvihová zařízení, přídatná zařízení apod. mohou vykazovat jiné hodnoty

Značky	1.2	Označení typu od výrobce			<b>AM I20</b>
	1.3	Pohon			ruční
	1.4	Ovládání			ruční
	1.5	Nosnost/náklad	Q	kg	2000
	1.6	Těžiště břemena	c	mm	570
	1.9	Rozvor kol	y	mm	1165
Hmotnosti	2.1	Vlastní hmotnost		kg	75
	2.1.1	Vlastní hmotnost (vč. baterie)		kg	75
Kola/podvozek	3.1	Pneumatiky			V-GV
	3.2	Velikost pneumatik, přední			Ø 200x50

	3.3	Velikost kol, zadní			Ø 80x90
	3.5	Kola, počet vpředu/vzadu (x = hnaná)			2/2
	3.6	Rozchod kol, vpředu	b10	mm	120
	3.7	rozchod kol, vzadu	b11	mm	520
Základní rozměry	4.4	Zdvih (h3)	h3	mm	120
	4.9	Výška hlavice oje v poloze pro pojezd min/max	h14	mm	1170
	4.14	Výška zvednuté pracovní plošiny	h12	mm	200
	4.15	Výška ve spuštěném stavu	h13	mm	85
	4.19	Celková délka	l1	mm	1475
	4.21.1	Celková šířka	b1	mm	680
	4.22	Rozměry vidlic	s/e/l	mm	51 x 160 x 1140
	4.25	Rozměr přes vidle	b5	mm	680
	4.32	Světlá výška měřená uprostřed mezi nápravami	m2	mm	38
	4.34.1	Šířka pracovní uličky (palety 1000 x 1200 uložené napříč)	Ast	mm	1610
	4.34.2	Šířka pracovní uličky (palety 800x1200 uložené podélně)	Ast	mm	1810
	4.35	Poloměr otáčení	Wa	mm	1330
	Výkonová data	5.3	Rychlost spouštění s nákladem/bez nákladu		m/s

- V tomto typovém listu podle směrnice VDI 2198 jsou uvedeny jen technické hodnoty standardního vozíku. Odlišné pláště, jiná zdvihová zařízení, přídatná zařízení apod. mohou vykazovat jiné hodnoty

Značky	1.2	Označení typu od výrobce			<b>AM I20</b>
	1.3	Pohon			ruční
	1.4	Ovládání			ruční
	1.5	Nosnost/náklad	Q	kg	2000
	1.6	Těžiště břemena	c	mm	570
	1.9	Rozvor kol	y	mm	1165
Hmotnosti	2.1	Vlastní hmotnost		kg	78
	2.1.1	Vlastní hmotnost (vč. baterie)		kg	78
Kola/podvozek	3.1	Pneumatiky			N-BN
	3.2	Velikost pneumatik, přední			Ø 200x50
	3.3	Velikost kol, zadní			Ø 80x65
	3.5	Kola, počet vpředu/vzadu (x = hnaná)			2/2
	3.6	Rozchod kol, vpředu	b10	mm	120
	3.7	rozchod kol, vzadu	b11	mm	520
Základní rozměry	4.4	Zdvih (h3)	h3	mm	120
	4.9	Výška hlavice oje v poloze pro pojezd min/max	h14	mm	1170
	4.14	Výška zvednuté pracovní plošiny	h12	mm	200
	4.15	Výška ve spuštěném stavu	h13	mm	85
	4.19	Celková délka	l1	mm	1475
	4.21.1	Celková šířka	b1	mm	680
	4.22	Rozměry vidlic	s/e/l	mm	51 x 160 x 1140
	4.25	Rozměr přes vidle	b5	mm	680
	4.32	Světlá výška měřená uprostřed mezi nápravami	m2	mm	38
4.34.1	Šířka pracovní uličky (palety 1000 x 1200 uložené napříč)	Ast	mm	1610	



	4.34.2	Šířka pracovní uličky (palety 800x1200 uložené podélně)	Ast	mm	1810
	4.35	Poloměr otáčení	Wa	mm	1330
Výkonová data	5.3	Rychlost spouštění s nákladem/bez nákladu		m/s	0,1 / 0,05
- V tomto typovém listu podle směrnice VDI 2198 jsou uvedeny jen technické hodnoty standardního vozíku. Odlišné pláště, jiná zdvihová zařízení, přídatná zařízení apod. mohou vykazovat jiné hodnoty					

Značky	1.2	Označení typu od výrobce			<b>AM I20</b>
	1.3	Pohon			ruční
	1.4	Ovládání			ruční
	1.5	Nosnost/náklad	Q	kg	2000
	1.6	Těžiště břemena	c	mm	570
	1.9	Rozvor kol	y	mm	1165
Hmotnosti	2.1	Vlastní hmotnost		kg	78
	2.1.1	Vlastní hmotnost (vč. baterie)		kg	78
Kola/podvozek	3.1	Pneumatiky			V-BV
	3.2	Velikost pneumatik, přední			Ø 200x50
	3.3	Velikost kol, zadní			Ø 80x70
	3.5	Kola, počet vpředu/vzadu (x = hnaná)			2/2
	3.6	Rozchod kol, vpředu	b10	mm	120
	3.7	rozchod kol, vzadu	b11	mm	520
Základní rozměry	4.4	Zdvih (h3)	h3	mm	120
	4.9	Výška hlavice oje v poloze pro pojezd min/max	h14	mm	1170
	4.14	Výška zvednuté pracovní plošiny	h12	mm	200
	4.15	Výška ve spuštěném stavu	h13	mm	85
	4.19	Celková délka	l1	mm	1475
	4.21.1	Celková šířka	b1	mm	680
	4.22	Rozměry vidlic	s/e/l	mm	51 x 160 x 1140
	4.25	Rozměr přes vidle	b5	mm	680
	4.32	Světlá výška měřená uprostřed mezi nápravami	m2	mm	38
	4.34.1	Šířka pracovní uličky (palety 1000 x 1200 uložené napříč)	Ast	mm	1610
	4.34.2	Šířka pracovní uličky (palety 800x1200 uložené podélně)	Ast	mm	1810
4.35	Poloměr otáčení	Wa	mm	1330	
Výkonová data	5.3	Rychlost spouštění s nákladem/bez nákladu		m/s	0,1 / 0,05
- V tomto typovém listu podle směrnice VDI 2198 jsou uvedeny jen technické hodnoty standardního vozíku. Odlišné pláště, jiná zdvihová zařízení, přídatná zařízení apod. mohou vykazovat jiné hodnoty					

Značky	1.2	Označení typu od výrobce			<b>AM I20</b>
--------	-----	--------------------------	--	--	---------------

	1.3	Pohon			ruční
	1.4	Ovládání			ruční
	1.5	Nosnost/náklad	Q	kg	2000
	1.6	Těžiště břemena	c	mm	610
	1.9	Rozvor kol	y	mm	1245
Hmotnosti	2.1	Vlastní hmotnost		kg	78
	2.1.1	Vlastní hmotnost (vč. baterie)		kg	78
Kola/podvozek	3.1	Pneumatiky			N-GN
	3.2	Velikost pneumatik, přední			Ø 200x50
	3.3	Velikost kol, zadní			Ø 80x90
	3.5	Kola, počet vpředu/vzadu (x = hnaná)			2/2
	3.6	Rozchod kol, vpředu	b10	mm	120
	3.7	rozchod kol, vzadu	b11	mm	520
Základní rozměry	4.4	Zdvih (h3)	h3	mm	120
	4.9	Výška hlavice oje v poloze pro pojezd min/max	h14	mm	1170
	4.14	Výška zvednuté pracovní plošiny	h12	mm	200
	4.15	Výška ve spuštěném stavu	h13	mm	85
	4.19	Celková délka	l1	mm	1555
	4.21.1	Celková šířka	b1	mm	680
	4.22	Rozměry vidlic	s/e/l	mm	51 x 160 x 1220
	4.25	Rozměr přes vidle	b5	mm	680
	4.32	Světlá výška měřená uprostřed mezi nápravami	m2	mm	38
	4.34.1	Šířka pracovní uličky (palety 1000 x 1200 uložené napříč)	Ast	mm	1610
	4.34.2	Šířka pracovní uličky (palety 800x1200 uložené podélně)	Ast	mm	1830
	4.35	Poloměr otáčení	Wa	mm	1410
Výkonová data	5.3	Rychlost spouštění s nákladem/bez nákladu		m/s	0,1 / 0,05

- V tomto typovém listu podle směrnice VDI 2198 jsou uvedeny jen technické hodnoty standardního vozíku. Odlišné pláště, jiná zdvihová zařízení, přídatná zařízení apod. mohou vykazovat jiné hodnoty

Značky	1.2	Označení typu od výrobce			<b>AM I20</b>
	1.3	Pohon			ruční
	1.4	Ovládání			ruční
	1.5	Nosnost/náklad	Q	kg	2000
	1.6	Těžiště břemena	c	mm	610
	1.9	Rozvor kol	y	mm	1245
Hmotnosti	2.1	Vlastní hmotnost		kg	78
	2.1.1	Vlastní hmotnost (vč. baterie)		kg	78
Kola/podvozek	3.1	Pneumatiky			V-GV
	3.2	Velikost pneumatik, přední			Ø 200x50

	3.3	Velikost kol, zadní			Ø 80x90
	3.5	Kola, počet vpředu/vzadu (x = hnaná)			2/2
	3.6	Rozchod kol, vpředu	b10	mm	120
	3.7	rozchod kol, vzadu	b11	mm	520
Základní rozměry	4.4	Zdvih (h3)	h3	mm	120
	4.9	Výška hlavice oje v poloze pro pojezd min/max	h14	mm	1170
	4.14	Výška zvednuté pracovní plošiny	h12	mm	200
	4.15	Výška ve spuštěném stavu	h13	mm	85
	4.19	Celková délka	l1	mm	1555
	4.21.1	Celková šířka	b1	mm	680
	4.22	Rozměry vidlic	s/e/l	mm	51 x 160 x 1220
	4.25	Rozměr přes vidle	b5	mm	680
	4.32	Světlá výška měřená uprostřed mezi nápravami	m2	mm	38
	4.34.1	Šířka pracovní uličky (palety 1000 x 1200 uložené napříč)	Ast	mm	1610
	4.34.2	Šířka pracovní uličky (palety 800x1200 uložené podélně)	Ast	mm	1830
	4.35	Poloměr otáčení	Wa	mm	1410
Výkonová data	5.3	Rychlost spouštění s nákladem/bez nákladu		m/s	0,1 / 0,05

- V tomto typovém listu podle směrnice VDI 2198 jsou uvedeny jen technické hodnoty standardního vozíku. Odlišné pláště, jiná zdvihová zařízení, přídatná zařízení apod. mohou vykazovat jiné hodnoty

Značky	1.2	Označení typu od výrobce			<b>AM I20</b>
	1.3	Pohon			ruční
	1.4	Ovládání			ruční
	1.5	Nosnost/náklad	Q	kg	2000
	1.6	Těžiště břemena	c	mm	610
	1.9	Rozvor kol	y	mm	1245
Hmotnosti	2.1	Vlastní hmotnost		kg	78
	2.1.1	Vlastní hmotnost (vč. baterie)		kg	78
Kola/podvozek	3.1	Pneumatiky			V-BV
	3.2	Velikost pneumatik, přední			Ø 200x50
	3.3	Velikost kol, zadní			Ø 80x90
	3.5	Kola, počet vpředu/vzadu (x = hnaná)			2/2
	3.6	Rozchod kol, vpředu	b10	mm	120
	3.7	rozchod kol, vzadu	b11	mm	520
Základní rozměry	4.4	Zdvih (h3)	h3	mm	120
	4.9	Výška hlavice oje v poloze pro pojezd min/max	h14	mm	1170
	4.14	Výška zvednuté pracovní plošiny	h12	mm	200
	4.15	Výška ve spuštěném stavu	h13	mm	85
	4.19	Celková délka	l1	mm	1555
	4.21.1	Celková šířka	b1	mm	680
	4.22	Rozměry vidlic	s/e/l	mm	51 x 160 x 1220
	4.25	Rozměr přes vidle	b5	mm	680
	4.32	Světlá výška měřená uprostřed mezi nápravami	m2	mm	38
4.34.1	Šířka pracovní uličky (palety 1000 x 1200 uložené napříč)	Ast	mm	1610	

	4.34.2	Šířka pracovní uličky (palety 800x1200 uložené podélně)	Ast	mm	1830
	4.35	Poloměr otáčení	Wa	mm	1410
Výkonová data	5.3	Rychlost spouštění s nákladem/bez nákladu		m/s	0,1 / 0,05

- V tomto typovém listu podle směrnice VDI 2198 jsou uvedeny jen technické hodnoty standardního vozíku. Odlišné pláště, jiná zdvihová zařízení, přídatná zařízení apod. mohou vykazovat jiné hodnoty

Značky	1.2	Označení typu od výrobce			<b>AM I20</b>
	1.3	Pohon			ruční
	1.4	Ovládání			ruční
	1.5	Nosnost/náklad	Q	kg	2000
	1.6	Těžiště břemena	c	mm	610
	1.9	Rozvor kol	y	mm	1245
Hmotnosti	2.1	Vlastní hmotnost		kg	81
	2.1.1	Vlastní hmotnost (vč. baterie)		kg	81
Kola/podvozek	3.1	Pneumatiky			N-BN
	3.2	Velikost pneumatik, přední			Ø 200x50
	3.3	Velikost kol, zadní			Ø 80x65
	3.5	Kola, počet vpředu/vzadu (x = hnaná)			2/2
	3.6	Rozchod kol, vpředu	b10	mm	120
	3.7	rozchod kol, vzadu	b11	mm	520
Základní rozměry	4.4	Zdvih (h3)	h3	mm	120
	4.9	Výška hlavice oje v poloze pro pojezd min/max	h14	mm	1170
	4.14	Výška zvednuté pracovní plošiny	h12	mm	200
	4.15	Výška ve spuštěném stavu	h13	mm	85
	4.19	Celková délka	l1	mm	1555
	4.21.1	Celková šířka	b1	mm	680
	4.22	Rozměry vidlic	s/e/l	mm	51 x 160 x 1220
	4.25	Rozměr přes vidle	b5	mm	680
	4.32	Světlá výška měřená uprostřed mezi nápravami	m2	mm	38
	4.34.1	Šířka pracovní uličky (palety 1000 x 1200 uložené napříč)	Ast	mm	1610
	4.34.2	Šířka pracovní uličky (palety 800x1200 uložené podélně)	Ast	mm	1830
4.35	Poloměr otáčení	Wa	mm	1410	
Výkonová data	5.3	Rychlost spouštění s nákladem/bez nákladu		m/s	0,1 / 0,05

- V tomto typovém listu podle směrnice VDI 2198 jsou uvedeny jen technické hodnoty standardního vozíku. Odlišné pláště, jiná zdvihová zařízení, přídatná zařízení apod. mohou vykazovat jiné hodnoty

**Jungheinrich (ČR) s.r.o.**  
Modletice 101  
251 01 Říčany  
Telefon +420 313 333 111, 333  
Fax +420 313 333 777

[info@jungheinrich.cz](mailto:info@jungheinrich.cz)  
[www.jungheinrich.cz](http://www.jungheinrich.cz)

Výrobní závody v německých městech  
Norderstedt, Moosburg a Landsberg jsou  
stejně jako centrum originálních  
náhradních dílů v Kaltenkirchen  
certifikovány.

ISO 9001  
ISO 14001

Vozíky Jungheinrich splňují evropské  
bezpečnostní požadavky.



 **JUNGHEINRICH**