

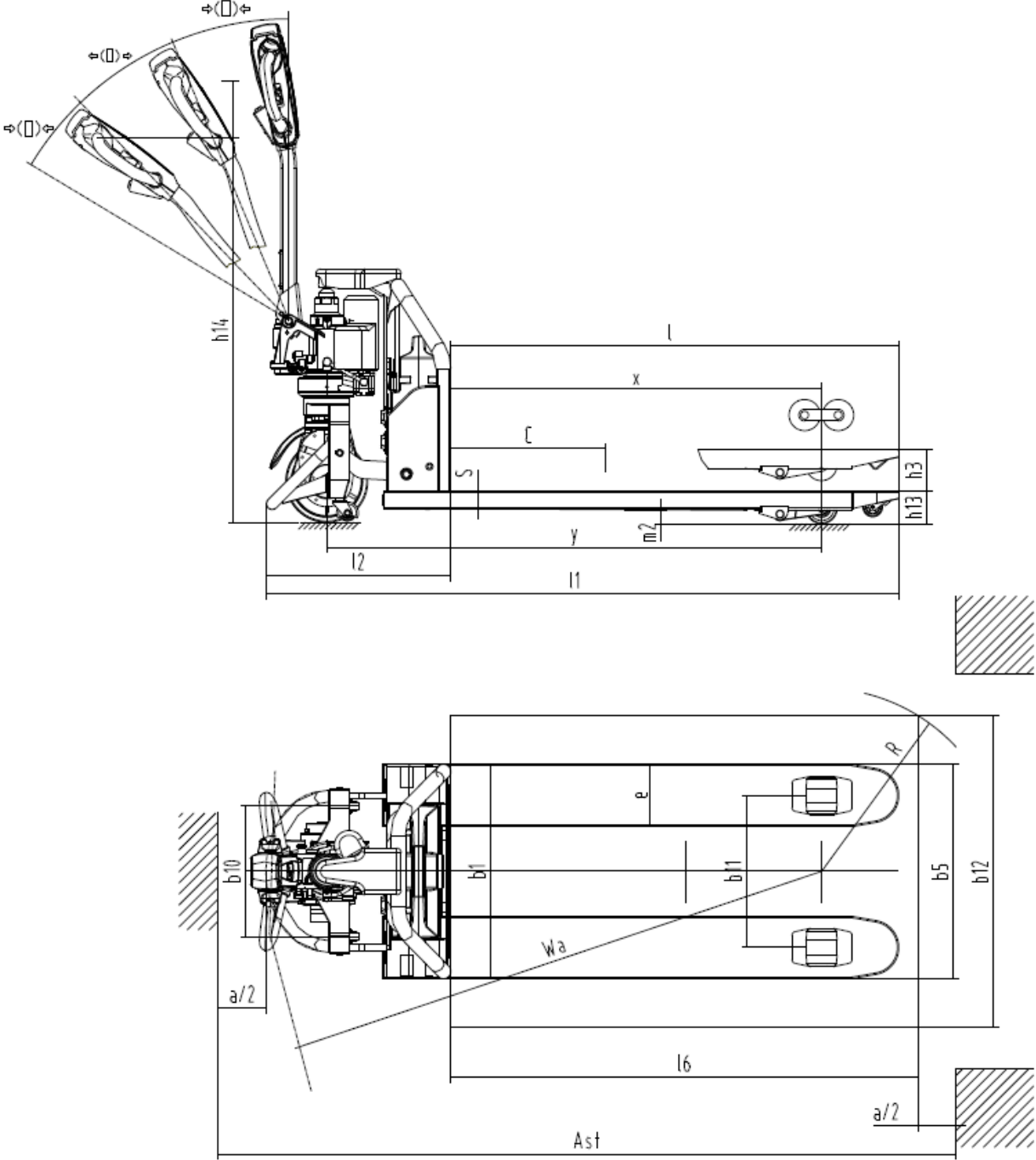
## Dados técnicos



# Ameise PTE 1.3

Porta-paletes elétrico (1300 kg)

# Ameise PTE 1.3



# Tabela VDI

Versão: 03/2025

				PTE 1.3 (550x1150)
Características	1.2	Designação do modelo pelo fabricante		
	1.3	Tração		elétrico
	1.4	Modo de operação		Pedestre
	1.5	Capacidade de carga/carga	Q kg	1300
	1.6	Distância do centro de gravidade da carga	c mm	600
	1.8	Distância entre o eixo da roda e a face do garfo	x mm	951
	1.9	Distância entre eixos	y mm	1269
Pesos	2.1.1	Peso do equipamento (incluindo bateria)	kg	135
	2.2	Peso por eixo com carga à frente/atrás	kg	511 / 924
	2.3	Peso por eixo sem carga à frente/atrás	kg	102 / 33
Rodas/chassis	3.1	Pneus		Poliuretano (PU)
	3.2	Dimensão do pneu, dianteiro		Ø 210 x 70
	3.3	Dimensão do pneu, traseiro		Ø 80 x 70
	3.4	Rodas adicionais		Ø 42 x 17
	3.5	Rodas, número à frente/atrás (x = não motrizes)		1x +2/4
	3.6	Distância entre centro do rasto dos pneus, à frente	b10 mm	335
	3.7	Distância entre centro do rasto dos pneus, atrás	b11 mm	390
Dimensões básicas	4.4	Elevação (h3)	h3 mm	110
	4.9	Altura do manípulo do timão em posição de marcha mín./máx.	h14 mm	635 / 1200
	4.15	Altura dos garfos, em baixo	h13 mm	80
	4.19	Comprimento total	l1 mm	1623
	4.20	Comprimento, incluindo parte posterior do garfo	l2 mm	473
	4.21.2	Largura total	b2 mm	550
	4.22	Dimensões do garfo	s/e/l mm	45 x 160 x 1150
	4.25	Distância fora-a-fora do garfo	b5 mm	550
	4.32	Altura acima do solo no centro da distância entre eixos	m2 mm	35
	4.34.1	Largura de trabalho (paleta 1000 x 1200 transversalmente)	Ast mm	2226
	4.34.2	Largura de trabalho (paleta 800x1200 longitudinal)	Ast mm	2095
	4.35	Raio de viragem	Wa mm	1424
	Performance	5.1	Velocidade de marcha com/sem carga	km/h
5.2		Velocidade de elevação com/sem carga	m/s	0,03 / 0,03
5.8		Capacidade máx. de passagem em rampa com/sem carga	%	5 / 20
5.10		Travão de serviço		eletromagnético
Motor elétrico/ sistema eletrónico	6.1	Motor de tração, potência S2 60 min	kW	0,65
	6.2	Motor de elevação, potência a S3	kW	0,8
	6.4	Voltagem da bateria/ capacidade nominal	V / Ah	48 / 20
	6.5	Peso da bateria	kg	8,5
Outros	8.1	Tipo de controle de direção		Impulso/DC
	10.7	Nível de pressão sonora de acordo com EN12053, tubo do motorista	dB (A)	70

- Esta ficha técnica está em conformidade com as regras VDI 2198 e somente menciona valores técnicos para equipamento standard. Pneus fora do standard, mastros diferentes, equipamentos adicionais etc. podem produzir outros valores.