



Porta-paletes manual galvanizado **AM G20**

Elevação: 122 mm / Capacidade de carga: 2000 kg

JUNGHEINRICH

AM G20

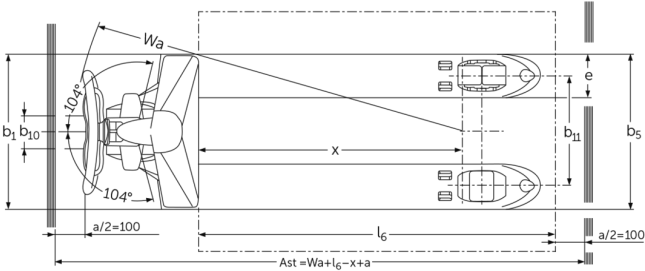
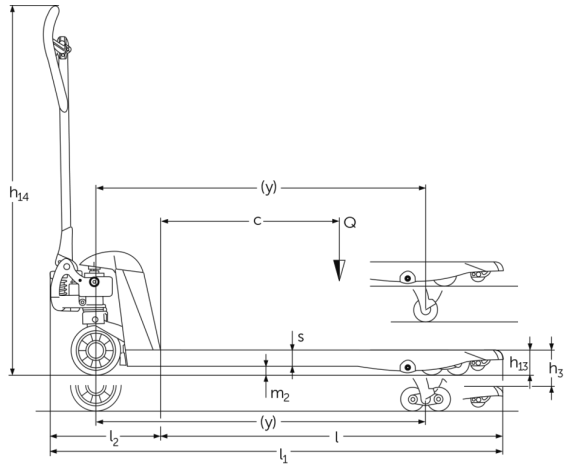


Tabela VDI

Características	1.2	Designação do modelo pelo fabricante		AM G20 (520x1150)			AM G20 (520x950)	AM G20 (520x795)
	1.3	Tração		Manual				
	1.4	Modo de operação		Manual				
	1.5	Capacidade de carga/carga	Q kg	2000				
	1.6	Distância do centro de gravidade da carga	c mm	600			500	400
	1.9	Distância entre eixos	y mm	1110	-	1110	910	755
	Pesos	2.1	Peso próprio do equipamento	kg	61	60		54
2.3		Peso por eixo sem carga à frente/atrás	kg	38 / 20	- / -	38 / 20	- / -	
Rodas/chassis	3.1	Pneus		N-GN	N-BN	V-BV	N-GN	
	3.2	Dimensão do pneu, dianteiro		Ø 170x50	-	Ø 170 x 50	Ø 170x50	
	3.3	Dimensão do pneu, traseiro		Ø 82x96	-	Ø 82 x 62	Ø 82x96	
	3.5	Rodas, número à frente/atrás (x = não motrizes)		2/2	-	2/2		
	3.6	Distância entre centro do rasto dos pneus, à frente	b10 mm	109	-	109		
	3.7	Distância entre centro do rasto dos pneus, atrás	b11 mm	370	-	370		
	Dimensões básicas	4.4	Elevação (h3)	h3 mm	122			
4.9		Altura do manípulo do timão em posição de marcha mín./máx.	h14 mm	1234	-	1234		
4.14		Altura da plataforma ao solo, elevada	h12 mm	205				
4.15		Altura dos garfos, em baixo	h13 mm	83				
4.19		Comprimento total	l1 mm	1520	1523	1320	1165	
4.20		Comprimento, incluindo parte posterior do garfo	l2 mm	373				
4.21.1		Largura total	b1 mm	520				
4.22		Dimensões do garfo	s/e/l mm	53 x 150 x 1150			53 x 150 x 950	53 x 150 x 795
4.25		Distância fora-a-fora do garfo	b5 mm	520				
4.32		Altura acima do solo no centro da distância entre eixos	m2 mm	30				
4.34.1		Largura de trabalho (paleta 1000 x 1200 transversalmente)	Ast mm	1734	-	1734	1584	
4.34.2		Largura de trabalho (paleta 800x1200 longitudinal)	Ast mm	1784	-	1784		
4.35		Raio de viragem	Wa mm	1274	-	1274	1074	919

Performance	5.3	Velocidade de descida com/sem carga	m/s	0,09 / 0,02	- / -	0,09 / 0,02
<p>- Esta ficha técnica está em conformidade com as regras VDI 2198 e somente menciona valores técnicos para equipamento standard. Pneus fora do standard, mastros diferentes, equipamentos adicionais etc. podem produzir outros valores.</p>						

Jungheinrich Portugal

Equipamentos de Transporte, Lda.
Delegação Sul - Tel. Geral 219 156 060
Delegação Norte - Tel. Geral 252 249 010
Serviço Aluguer
Nacional 21 915 6070
Serviço Pós-Venda
Nacional 21 915 6060
linha.directa@jungheinrich.pt
www.jungheinrich.pt

As fábricas de produção alemãs em
Norderstedt, Moosburg e Landsberg são
certificadas, bem como o nosso Centro
de Peças em Kaltenkirchen. ISO 9001
ISO 14001

Os equipamentos da Jungheinrich para
movimentação da carga estão em
conformidade com os requisitos de
segurança europeus.



JUNGHEINRICH