

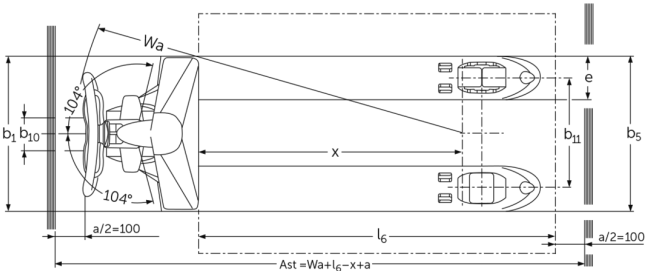
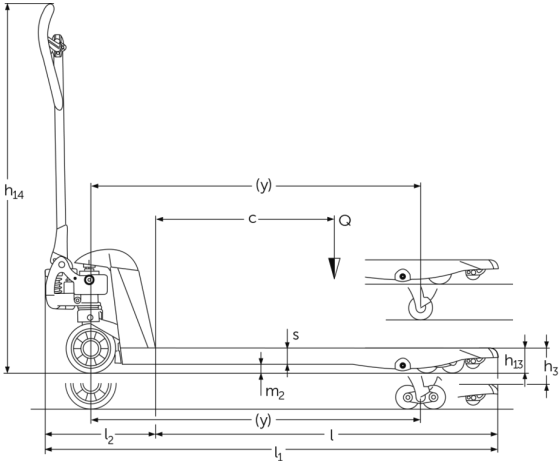


Galvaniseret håndløftevogn **AM G20**

Løftehøjde: 122 mm / Lasteevne: 2000 kg

JUNGHEINRICH

AM G20



VDI bord

Kendetegn	1.2	Producentens typebetegnelse		AM G20 (520x1.150)			AM G20 (520x950)	AM G20 (520x795)
	1.3	Drev		manuel				
	1.4	Betjening		Manuel				
	1.5	Kapacitet / belastning	Q kg	2000				
	1.6	Lasttyngdepunktsafstand	c mm	600			500	400
	1.9	Akselafstand	y mm	1110	-	1110	910	755
	Vægt	2.1	Egenvægt	kg	61	60		54
2.3		Akselbelastning uden last for/bag	kg	38 / 20	- / -	38 / 20	- / -	
Hjul/chassis	3.1	Dæk		N-GN	N-BN	V-BV	N-GN	
	3.2	Dækstørrelse, foran		Ø 170x50	-	Ø 170 x 50	Ø 170x50	
	3.3	Dækstørrelse, bag		Ø 82x96	-	Ø 82 x 62	Ø 82x96	
	3.5	Hjul, nummer foran / bag (x = drevet)		2/2	-	2/2		
	3.6	Sporvidde, for	b10 mm	109	-	109		
	3.7	Sporvidde, bag	b11 mm	370	-	370		
	Basismål	4.4	Slagtilfælde (h3)	h3 mm	122			
4.9		Styrestangshåndtagets højde i køreposition min./maks.	h14 mm	1234	-	1234		
4.14		Ståhøjde hævet	h12 mm	205				
4.15		Højde sænket	h13 mm	83				
4.19		Samlet længde	l1 mm	1520	1523	1320	1165	
4.20		Længde inkl. gaffelbagside	l2 mm	373				
4.21.1		Samlet bredde	b1 mm	520				
4.22		Fork dimensioner	s/e/l mm	53 x 150 x 1150			53 x 150 x 950	53 x 150 x 795
4.25		Udvendig gaffelafstand	b5 mm	520				
4.32		Frihøjde til gulvet mellem aksler	m2 mm	30				
4.34.1		Arbejdsbredde (pall 1000 x 1200 på tværs)	Ast mm	1734	-	1734	1584	
4.34.2		Arbejdsbredde (pall 800x1200 langsgående)	Ast mm	1784	-	1784		
4.35		Venderadius	Wa mm	1274	-	1274	1074	919
Ydelsesdata	5.3	Sænkehastighed med/uden last	m/s	0,09 / 0,02	- / -	0,09 / 0,02		

- Dette typeblad iht. VDI-direktiv 2198 nævner kun de tekniske værdier for standardtrucken. Afvigende dæktyper, andre master, tillægsanordninger, osv. kan resultere i andre værdier.

Jungheinrich Danmark A/S

Øst: Park Allé 350 C, 1 sal, 2605 Brøndby
Vest: Vrøndingvej 5, 8700 Horsens
Telefon 8987 4800
kontakt@jungheinrich.dk
www.jungheinrich.dk

Vores fabrikker i Norderstedt, Moosburg
og Landsberg, samt vores
reservedelscenter i Kaltenkirchen, er
certificeret. ISO 9001
ISO 14001

Jungheinrich truck opfylder de
europæiske sikkerhedskrav.



JUNGHEINRICH