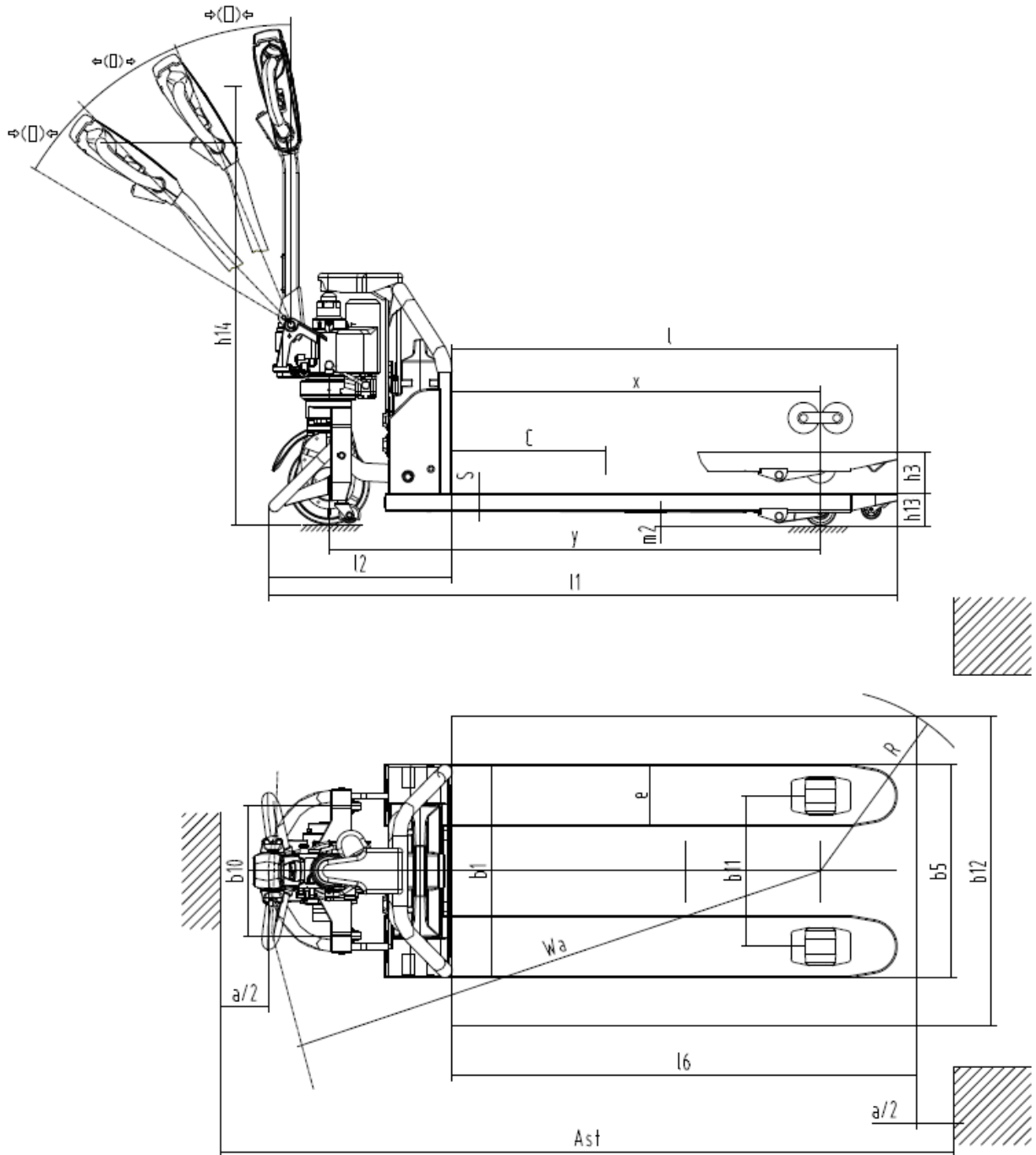




Elektrisk låglyftare/ledtruck **AME 13**

Lyfthöjd: 110 mm / Lastkapacitet: 1300 kg

AME 13



VDI bord

Stand: 07/2024

| | | | | | | |
|------------------------------|---|---|--------------------------|---------------|------------------|-----------|
| Specifikation | 1.1 | Tillverkare (kort namn) | | Jungheinrich | | |
| | 1.2 | Tillverkarens typbeteckning | | AME 13 | | |
| | 1.3 | Drivning | | Elektrisk | | |
| | 1.4 | Manövrering | | Bredvidgående | | |
| | 1.5 | Kapacitet / belastning | Q | kg | 1300 | |
| | 1.6 | Tyngdpunktsavstånd | c | mm | 600 | |
| | 1.8 | Lastavstånd | x | mm | 951 | |
| | 1.9 | Hjulbas | y | mm | 1269 | |
| | Vikter | 2.1.1 | Egenvikt (inkl. batteri) | | kg | 135 |
| 2.2 | | Axelbelastning med last fram/bak | | kg | 511 / 924 | 514 / 924 |
| 2.3 | | Axelbelastning utan last fram/bak | | kg | 102 / 33 | 105 / 33 |
| Hjul/chassi | 3.1 | Däck | | | Polyuretan (PU) | |
| | 3.2 | Däckstorlek, fram | | | Ø210 x 70 | |
| | 3.3 | Däckstorlek, bak | | | Ø80 x 70 | |
| | 3.4 | Extrahjul | | | Ø42 x 17 | |
| | 3.5 | Hjul, nummer fram / bak (x = driven) | | | 1x+2/4 | |
| | 3.6 | Spårvidd, fram | b10 | mm | 335 | |
| | 3.7 | Spårvidd, bak | b11 | mm | 390 | 525 |
| Grundmått | 4.4 | Stroke (h3) | h3 | mm | 110 | |
| | 4.9 | Styrarmens höjd i köräge min./max. | h14 | mm | 635 / 1200 | |
| | 4.15 | Höjd i sänkt läge | h13 | mm | 80 | |
| | 4.19 | Total längd | l1 | mm | 1623 | |
| | 4.20 | Längd inklusive gaffelrygg | l2 | mm | 473 | |
| | 4.21.1 | Total bredd | b1 | mm | 550 | 685 |
| | 4.22 | Gaffeldimensioner | s/e/l | mm | 45 x 160 x 1150 | |
| | 4.25 | Mått över gafflarna | b5 | mm | 550 | 685 |
| | 4.32 | Markfrigång mitten av hjulbasen | m2 | mm | 35 | |
| | 4.34.1 | Arbetsbredd (pall 1000 x 1200 tvärs) | Ast | mm | 2226 | |
| 4.34.2 | Arbetsbredd (pall 800x1200 längsgående) | Ast | mm | 2095 | - | |
| 4.35 | Vändradie | Wa | mm | 1424 | | |
| Prestanda | 5.1 | Körhastighet med/utan last | | km/h | 4,8 / 5 | |
| | 5.2 | Lyfthastighet med/utan last | | m/s | 0,03 / 0,03 | |
| | 5.8 | Max. backtagningsförmåga med/utan last | | % | 5 / 20 | |
| | 5.10 | Driftbroms | | | elektromagnetisk | |
| Elektrisk motor / Elektronik | 6.1 | Drivmotor, prestanda S2 60 min | | kW | 0,65 | |
| | 6.2 | Lyftmotor, prestanda vid S3 | | kW | 0,8 | |
| | 6.4 | Batterispänning/nom. kapacitet | | V / Ah | 48 / 20 | |
| | 6.5 | Batterivikt | | kg | 8,5 | |
| | Övrigt | 8.1 | Typ av körkontroll | | | Impuls/DC |
| 10.7 | | Ljudtrycksnivå enligt EN12053, förarrör | | dB (A) | 70 | |

- Detta typblad är enligt VDI-riktlinje 2198 och anger endast de tekniska värdena för standardtrucken. Avvikande däcktyper, andra stativ, tillsatsaggregat osv. kan ge andra värden.

Jungheinrich Svenska AB

Huvudkontor:

Starrvägen 16

232 61 ARLÖV

Telefon 040 - 690 46 00

Telefax 040 - 690 46 99

kundkontakt@jungheinrich.se
www.jungheinrich.se

I Tyskland är truckfabrikerna i
Norderstedt, Moosburg och Landsberg
samt vårt reservdelscenter i
Kaltenkirchen certifierade. ISO 9001
ISO 14001

Jungheinrichs truckar uppfyller de
europeiska säkerhetskraven.



**JUNGHEINRICH**