

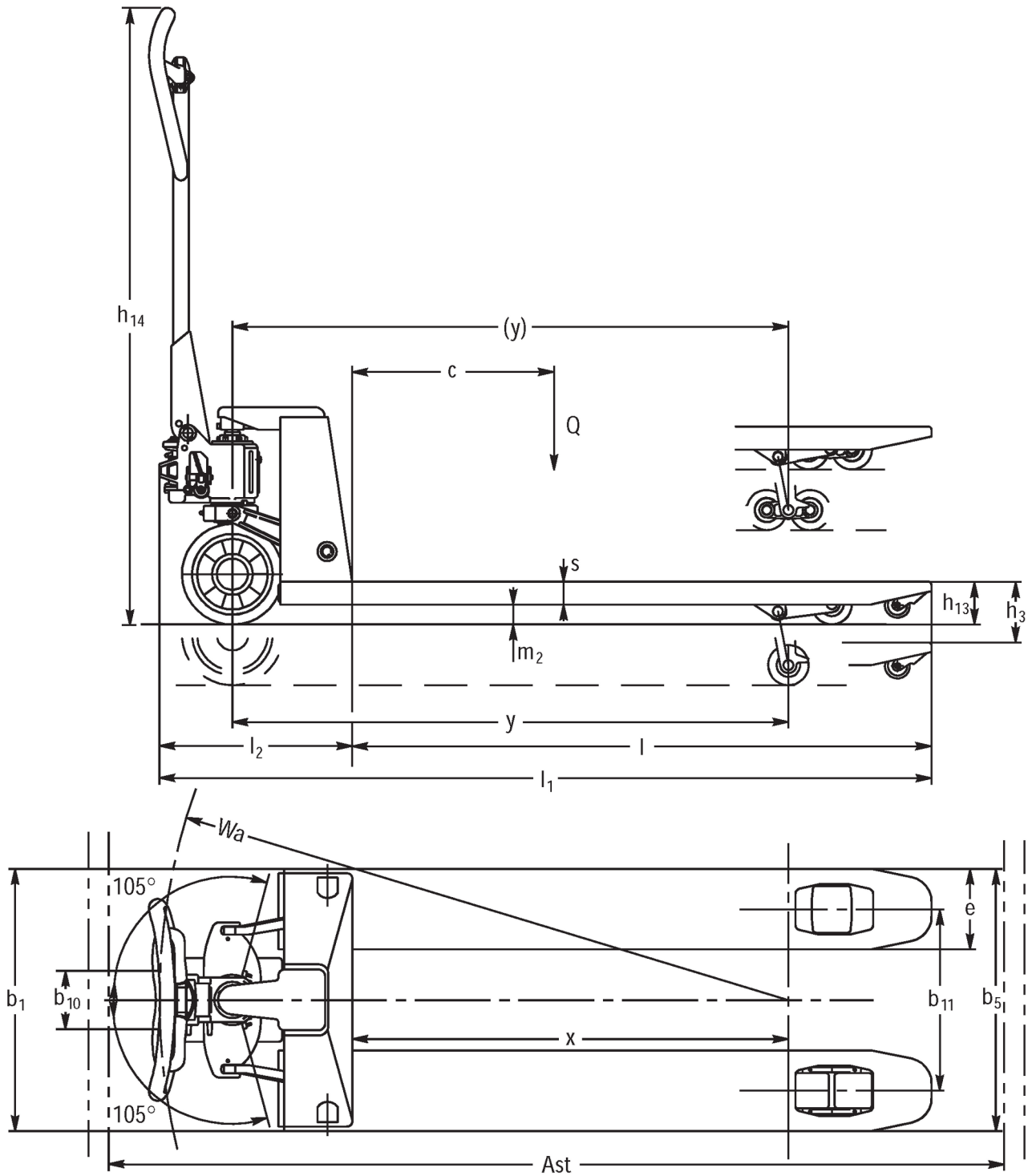


## Ręczny wózek paletowy **AM 30**

Wysokość podnoszenia: 120 mm / Udźwig: 3000 kg

**JUNGHEINRICH**

# AM 30



# Dane techniczne według VDI

Stan: 12/2024

Właściwości	1.2	Typ		AM 30			
	1.3	Napęd		ręcznie			
	1.4	Obsługa wózka z pozycji operatora		ręcznie			
	1.5	Udźwig / ładunek	Q kg	3000			
	1.6	Odległość środka ciężkości ładunku od czopa widet	c mm	600	800	900	1050
	1.9	Rozstaw osi kół	y mm	1174	-	2054	
Ciężary	2.1	Masa własna	kg	86	124	126	142
	2.2	Nacisk na oś z ładunkiem przód / tył	kg	815 / 2270	- / -		1135 / 2007
	2.3	Nacisk na oś bez ładunku przód / tył	kg	28 / 58	- / -		57 / 85
Kola / układ jezdny	3.1	Ogumienie		V-BV			
	3.2	Wymiary kół, przód		Ø 200 x 50			
	3.3	Wymiary kół, tył		Ø 80 x 70			
	3.5	Liczba kół przód / tył (x = napęd)		2/4	2 / 4	2/4	
	3.6	Rozstaw kół, przód	b10 mm	116			
	3.7	Rozstaw kół, tył	b11 mm	390			
Wymiary	4.4	Wysokość podnoszenia (h3)	h3 mm	120			
	4.9	Min./maks. wysokość dyszla w pozycji podczas jazdy	h14 mm	1224			
	4.14	Maks. wysokość podłogi operatora	h12 mm	205			
	4.15	Wysokość opuszczonych widet	h13 mm	85			
	4.19	Długość całkowita	l1 mm	1603	1983	2183	2483
	4.20	Długość korpusu wózka	l2 mm	383			
	4.21.1	Szerokość całkowita	b1 mm	550			
	4.22	Wymiary widet	s/ e/l mm	45 x 160 x 1220	63 x 160 x 1600	63 x 160 x 1800	63 x 160 x 2100
	4.25	Zewnętrzny rozstaw widet	b5 mm	550			
	4.32	Prześwit pomiędzy osiami kół	m2 mm	36	-		36
	4.34.1	Szerokość korytarza roboczego (paleta 1000 x 1200 poprzecznie)	Ast mm	1803	-		2683
	4.34.2	Szerokość korytarza roboczego (paleta 800x1200 wzdłuż)	Ast mm	1803	-		2683
4.35	Promień skrętu	Wa mm	1319	-		2184	
Osiągi	5.3	Prędkość opuszczania z ładunkiem / bez ładunku	m/s	0,09 / 0,05			
<p>- Niniejsza karta katalogowa zgodnie z wytycznymi VDI 2198 zawiera jedynie parametry wózka standardowego. W przypadku zastosowania innego ogumienia, innych masztów, osprzętu itp. parametry te mogą ulec zmianie.</p>							

**Jungheinrich Polska Sp. z o.o.**  
ul. Świerkowa 3, Bronisze k. Warszawy  
05-850 Ożarów Mazowiecki  
PL1130082801  
telefon +48 22 332 88 00  
fax +48 22 332 88 01  
infolinia 0801 300 801

[info@jungheinrich.pl](mailto:info@jungheinrich.pl)  
[www.jungheinrich.pl](http://www.jungheinrich.pl)

Niemieckie zakłady produkcyjne w  
Norderstedt, Moosburgu i Landsbergu  
oraz nasze Centrum Części Zamiennych  
w Keltenkirchen posiadają certyfikaty  
ISO.

ISO 9001  
ISO 14001

Wózki jezdniowe firmy Jungheinrich  
spełniają europejskie wymogi  
bezpieczeństwa.



**JUNGHEINRICH**