

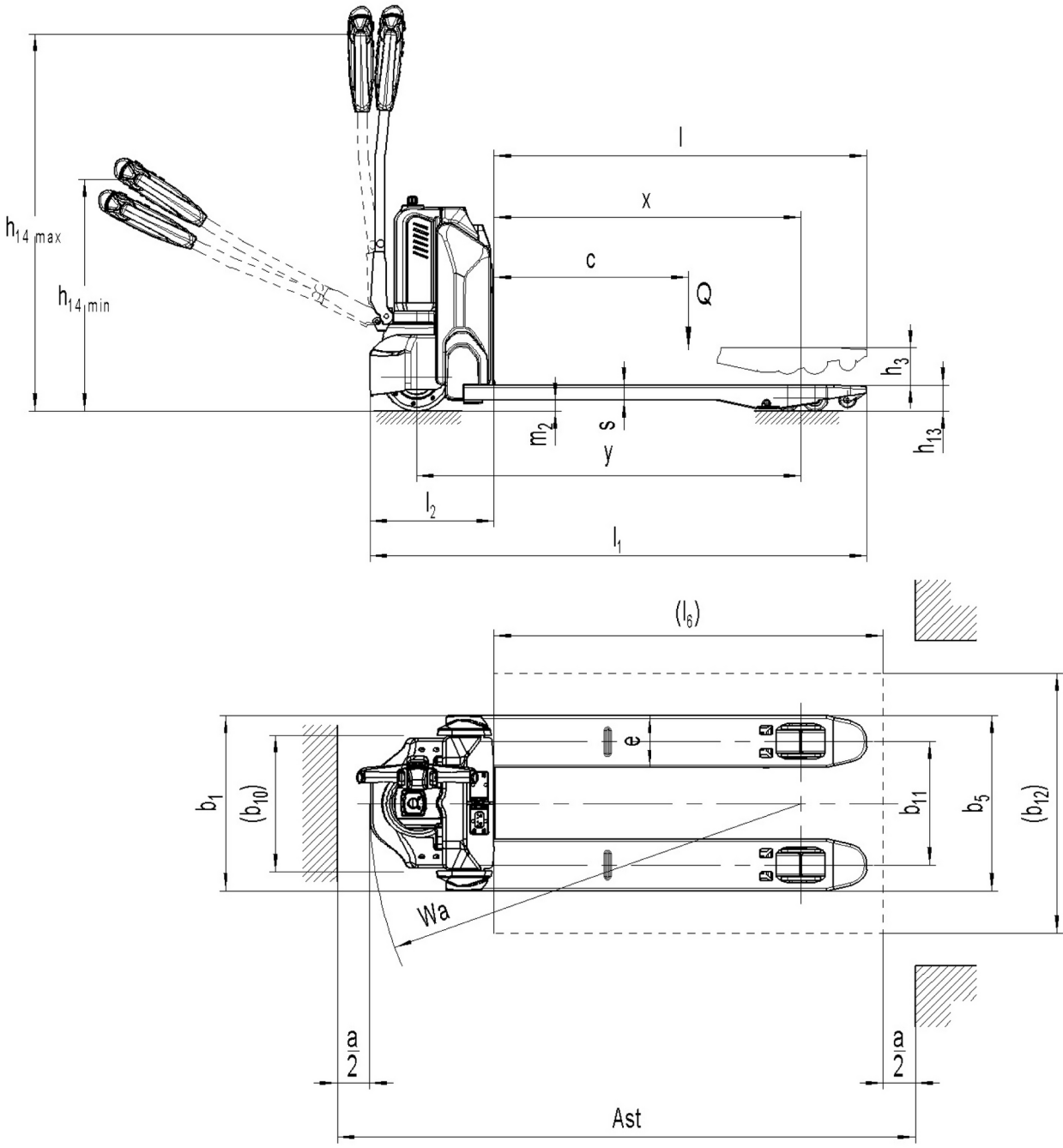
Tekniske data



Ameise PTE 1.5

Elektrisk palleløfter med styrestang (1500 kg)

Ameise PTE 1.5



VDI bord

Stå: 03/2025

			PTE 1.5 (540x800)	PTE 1.5 (540x1.000)	PTE 1.5 (540x1.150)	
Kendeteegn	1.2	Producentens typebetegnelse				
	1.3	Drev		Elektrisk		
	1.4	Betjening		Gående		
	1.5	Kapacitet / belastning	Q kg	1500		
	1.6	Lasttyngdepunktsafstand	c mm	600		
	1.8	Lastafstand	x mm	597	797	947
	1.9	Akselafstand	y mm	833	1033	1183
Vægt	2.1.1	Egenvægt (inkl. batteri)	kg	120	122	123
	2.2	Akselbelastning med last for/bag	kg	620 / 1000	622 / 1000	623 / 1000
	2.3	Akselbelastning uden last for/bag	kg	91 / 29	93 / 29	94 / 29
Hjul/chassis	3.1	Dæk		Polyuretan (PU)		
	3.2	Dækstørrelse, foran		Ø 210 x 70		
	3.3	Dækstørrelse, bag		Ø 80 x 70		
	3.5	Hjul, nummer foran / bag (x = drevet)		1x/ 4		
	3.7	Sporvidde, bag	b11 mm	380		
Basismål	4.4	Slagtilfælde (h3)	h3 mm	115		
	4.9	Styrestangshåndtagets højde i køreposition min./maks.	h14 mm	700 / 1160		
	4.15	Højde sænket	h13 mm	80		
	4.19	Samlet længde	l1 mm	1180	1380	1530
	4.20	Længde inkl. gaffelbagside	l2 mm	380		
	4.21.2	Samlet bredde	b2 mm	540		
	4.22	Fork dimensioner	s/e/ l mm	47 x 160 x 800	47 x 160 x 1000	47 x 160 x 1150
	4.25	Udvendig gaffelafstand	b5 mm	540		
	4.32	Frihøjde til gulvet mellem aksler	m2 mm	33		
	4.34.2	Arbejdsbredde (pall 800x1200 langsgående)	Ast mm	1783		
	4.34.8	Arbeitsgangbreite (Palette 800x1200 quer)	Ast mm	1583	1733	
	4.35	Venderadius	Wa mm	980	1180	1330
	Ydelsesdata	5.1	Kørehastighed med/uden last	km/h	4,6 / 4,8	
5.2		Løftehastighed med/uden last	m/s	0,02 / 0,02		
5.3		Sænkehastighed med/uden last	m/s	0,05 / 0,04		
5.8		Maks. stigeevne med/uden last	%	4 / 16		
5.10		Driftsbremse		elektromagnetisk		
Elmotor/ elektronik	6.1	Køremotor, effekt S2 60 min	kW	0,65		
	6.2	Løftemotor, effekt ved S3	kW	0,5		
	6.4	Batterispænding/nominel kapacitet	V / Ah	24 / 36		
	6.5	Batterivægt	kg	7		
	Andet	8.1	Type kørekontrol		Impuls/DC	
10.7		Lydtrykniveau ifølge EN12053, førerens rør	dB (A)	70		

- Dette typeblad iht. VDI-direktiv 2198 nævner kun de tekniske værdier for standardtrucken. Afvigende dæktyper, andre master, tillægsanordninger, osv. kan resultere i andre værdier.