

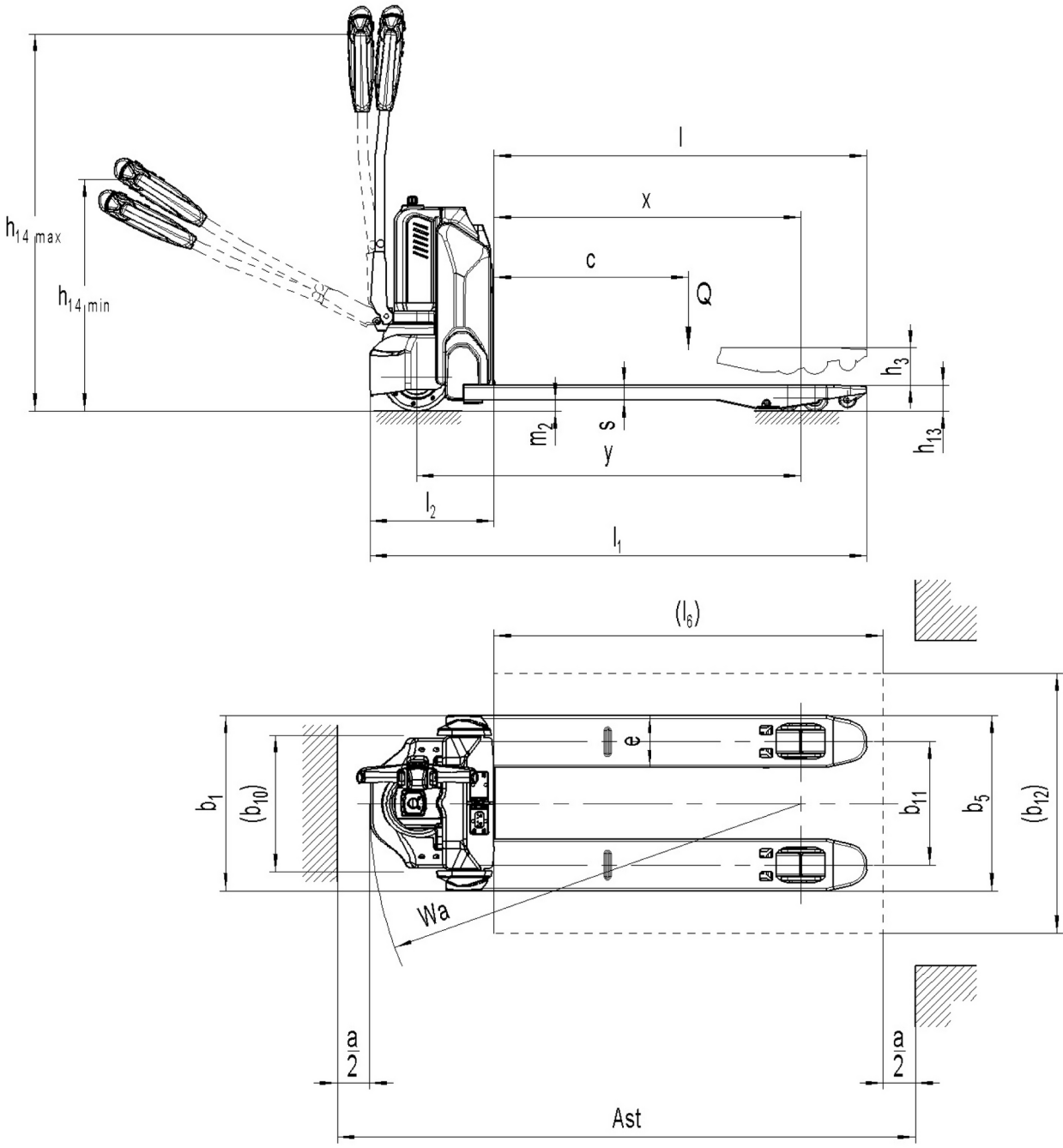
Technické údaje



Ameise PTE 1.5

Elektrický ručně vedený nízkozdvíhací vozík (1500 kg)

Ameise PTE 1.5



Tabulka VDI

Stav: 12/2024

			PTE 1.5 (540 x 800)	PTE 1.5 (540 x 1 000)	PTE 1.5 (540 x 1 150)	
Značky	1.2	Označení typu od výrobce				
	1.3	Pohon	elektrický			
	1.4	Ovládání	ručně vedený			
	1.5	Nosnost/náklad	Q kg	1500		
	1.6	Těžiště břemena	c mm	600		
	1.8	Odstup břemene	x mm	597	797	947
	1.9	Rozvor kol	y mm	833	1033	1183
Hmotnosti	2.1.1	Vlastní hmotnost (vč. baterie)	kg	120	122	123
	2.2	Zatížení na přední/zadní nápravu s nákladem	kg	620 / 1000	622 / 1000	623 / 1000
	2.3	Zatížení na přední/zadní nápravu bez nákladu	kg	91 / 29	93 / 29	94 / 29
Kola/podvozek	3.1	Pneumatiky	Polyuretan (PU)			
	3.2	Velikost pneumatik, přední	Ø 210 x 70			
	3.3	Velikost kol, zadní	Ø 80 x 70			
	3.5	Kola, počet vpředu/vzadu (x = hnaná)	1x/ 4			
	3.7	rozchod kol, vzadu	b11 mm	380		
Základní rozměry	4.4	Zdvih (h3)	h3 mm	115		
	4.9	Výška hlavice oje v poloze pro pojezd min/max	h14 mm	700 / 1160		
	4.15	Výška ve spuštěném stavu	h13 mm	80		
	4.19	Celková délka	l1 mm	1180	1380	1530
	4.20	Délka včetně zadního čela vidlí	l2 mm	380		
	4.21.2	Celková šířka	b2 mm	540		
	4.22	Rozměry vidlic	s/e/ l mm	47 x 160 x 800	47 x 160 x 1000	47 x 160 x 1150
	4.25	Rozměr přes vidle	b5 mm	540		
	4.32	Světla výška měřená uprostřed mezi nápravami	m2 mm	33		
	4.34.2	Šířka pracovní uličky (palety 800x1200 uložené podélně)	Ast mm	1783		
	4.34.8	Arbeitsgangbreite (Palette 800x1200 quer)	Ast mm	1583	1733	
	4.35	Poloměr otáčení	Wa mm	980	1180	1330
	Výkonová data	5.1	Rychlost pojezdu s nákladem/bez nákladu	km/h	4,6 / 4,8	
		5.2	Rychlost zdvihu s nákladem/bez nákladu	m/s	0,02 / 0,02	
		5.3	Rychlost spouštění s nákladem/bez nákladu	m/s	0,05 / 0,04	
5.8		Max. stoupavost s nákladem/bez nákladu	%	4 / 16		
5.10		Provozní brzda		elektromagnetický		
Elektromotor/ elektronika	6.1	Motor pojezdu, výkon S2 60 min	kW	0,65		
	6.2	Zdvihový motor, výkon při S3	kW	0,5		
	6.4	Napětí baterie/jmenovitá kapacita	V / Ah	24 / 36		
	6.5	Hmotnost baterie	kg	7		
	Ostatní	8.1	Druh přenosu kroutícího momentu na hnací nápravu		pulzní/DC	
10.7		Hladina akustického tlaku podle EN 12053, v úrovni ucha řidiče	dB (A)	70		

- V tomto typovém listu podle směrnice VDI 2198 jsou uvedeny jen technické hodnoty standardního vozíku. Odlišné pláště, jiná zdvihová zařízení, přídatná zařízení apod. mohou vykazovat jiné hodnoty

