

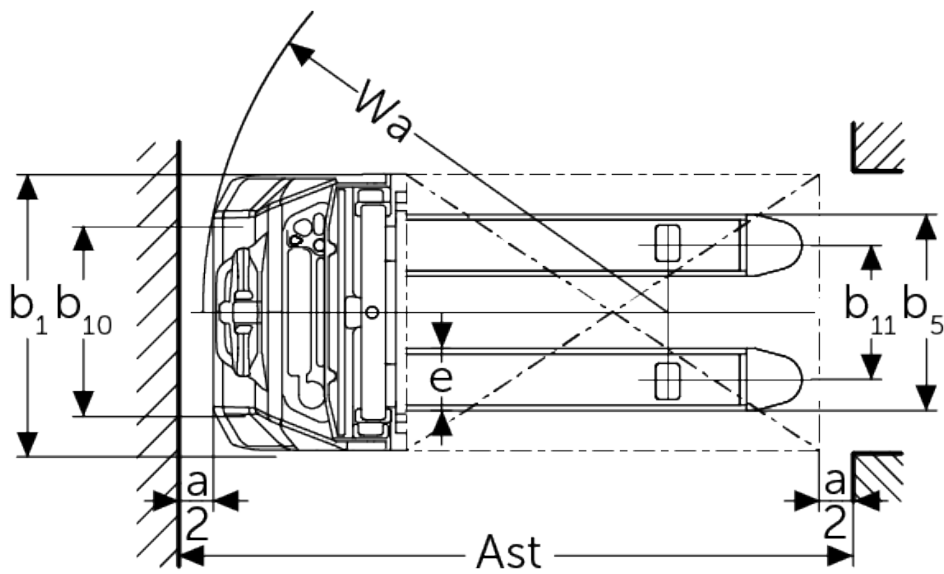
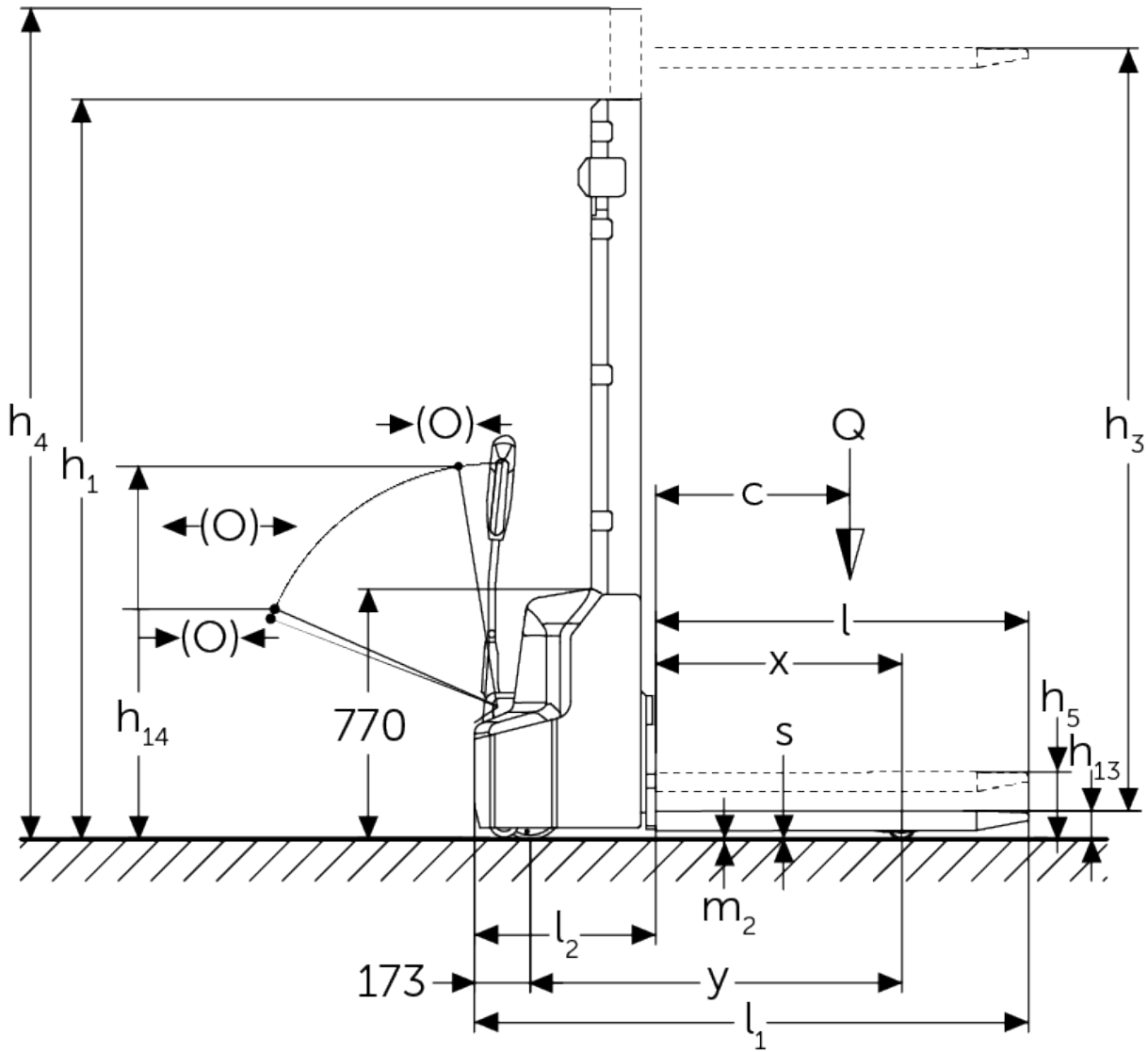
Dane techniczne



Ameise PSE 1.2

Akumulatorowy podnośnikowy wózek widłowy (1200 kg)

Ameise PSE 1.2



Dane techniczne według VDI

Stan: 09/2024

		PSE 1.2 Li-ion (250ZT)	PSE 1.2 Li-ion (280ZT)	PSE 1.2 Li-ion (310ZT)	PSE 1.2 Li-ion (350ZT)	PSE 1.2 Li-ion z unoszeniem wstępnym (250ZT)	PSE 1.2 Li-ion z unoszeniem wstępnym (280ZT)	PSE 1.2 Li-ion z unoszeniem wstępnym (310ZT)	PSE 1.2 Li-ion z unoszeniem wstępnym (350ZT)	PSE 1.2 Simplex Li-Ion (150E)	PSE 1.2 Simplex Li-Ion (190E)	
Właściwości	1.2 Typ											
	1.3 Napęd	akumulatorowy										
	1.4 Obsługa wózka z pozycji operatora	operator idący										
	1.5 Udźwig / ładunek	Q	kg	1200								
	5.1 Udźwig nominalny / ładunek na maszcie	Q	kg	-			1200				-	
	1.5.2 Udźwig nominalny / ładunek na ramionach podporowych	Q	kg	-			1200				-	
	1.6 Odległość środka ciężkości ładunku od czoła wideł	c	mm	600								
	1.8 Odległość czoła wideł od osi kół	x	mm	760			752				760	
	1.9 Rozstaw osi kół	y	mm	1147			1181				1147	
	Ciężary	2.1.1 Masa własna (wraz z akumulatorem)	kg	555	565	575	595	650	640	650	670	480
2.2 Nacisk na oś z ładunkiem przód / tył		kg	560 / 1225			670 / 1200				560 / 1225		
2.3 Nacisk na oś bez ładunku przód / tył		kg	440 / 145			485 / 185				440 / 145		
Kola / układ jezdny	3.1 Ogumienie	Poliuretan (PU)										
	3.2 Wymiary kół, przód	Ø 210 x 75										
	3.3 Wymiary kół, tył	Ø 84 x 93										
	3.4 Koła dodatkowe	100x50										
	3.5 Liczba kół przód / tył (x = napęd)	1x + 1/2										
	3.6 Rozstaw kół, przód	b10	mm	550								
	3.7 Rozstaw kół, tył	b11	mm	400								
3.7.1 2. Rozstaw kół, tył		mm	515									

Wymiary	4.2	Wysokość wózka z masztem złożonym (h1)	h1 mm	1780	1930	2080	2280	1820	1970	2120	2320	1930	2330	
	4.3	Wolny skok (h2)	h2 mm	-								1514	1914	
	4.4	Wysokość podnoszenia (h3)	h3 mm	2514	2814	3114	3514	2514	2814	3114	3514	1514	1914	
	4.5	Wysokość wózka z masztem wysuniętym (h4)	h4 mm	3037	3337	3637	4037	3077	3377	3677	4077	1930	2330	
	4.6	Wysokość podnoszenia początkowego	h5 mm	-				120				-		
	4.9	Min./maks. wysokość dyszla w pozycji podczas jazdy	h14 mm	710 / 1150										
	4.15	Wysokość opuszczonych wideł	h13 mm	86										
	4.19	Długość całkowita	l1 mm	1710				1752				1710		
	4.20	Długość korpusu wózka	l2 mm	560				602				560		
	4.21.1	Szerokość całkowita	b1 mm	800										
	4.22	Wymiary wideł	s/e/ l mm	60 x 180 x 1150										
	4.25	Zewnętrzny rozstaw wideł	b5 mm	570										
	4.32	Prześwit pomiędzy osiami kół	m2 mm	24										
	Osiągi	4.34.1	Szerokość korytarza roboczego (paleta 1000 x 1200 poprzecznie)	Ast mm	2197				2234				2197	
		4.34.2	Szerokość korytarza roboczego (paleta 800x1200 wzdłuż)	Ast mm	2145				2185				2145	
4.35		Promień skrętu	Wa mm	1350				1384				1350		
5.1		Prędkość jazdy z ładunkiem / bez ładunku	km/h	4,2 / 4,5										
5.2	Prędkość podnoszenia z ładunkiem / bez ładunku	m/s	0,11 / 0,16											

5.3	Prędkość opuszczania z ładunkiem / bez ładunku	m/s	0,13 / 0,11			
	5.7	Zdolność pokonywania wzniesień z ładunkiem / bez ładunku	%	5 / 10		
	5.10	Hamulec roboczy		elektromagnetyczny		
Silnik	6.1	Silnik jazdy, S2 60 min	kW	0,65		
	6.2	Silnik podnoszenia, S3	kW	2,2		
	6.3	Akumulator wg DIN 43531 / 35 / 36		brak		
	6.4	Pojemność akumulatora (znamionowa)	V / Ah	24 / 60		
	6.5	Masa akumulatora	kg	19		
	6.6	Zużycie energii wg cyklu VDI	kWh/h	0,8	0,66	0,8
Inne	8.1	Rodzaj sterowania jazdą		Impuls / DC		
	10.7	Poziom obciążenia akustycznego przy uchu operatora wg normy EN12053	dB (A)	70		
<p>- Niniejsza karta katalogowa zgodnie z wytycznymi VDI 2198 zawiera jedynie parametry wózka standardowego. W przypadku zastosowania innego ogumienia, innych masztów, osprzętu itp. parametry te mogą ulec zmianie.</p>						