

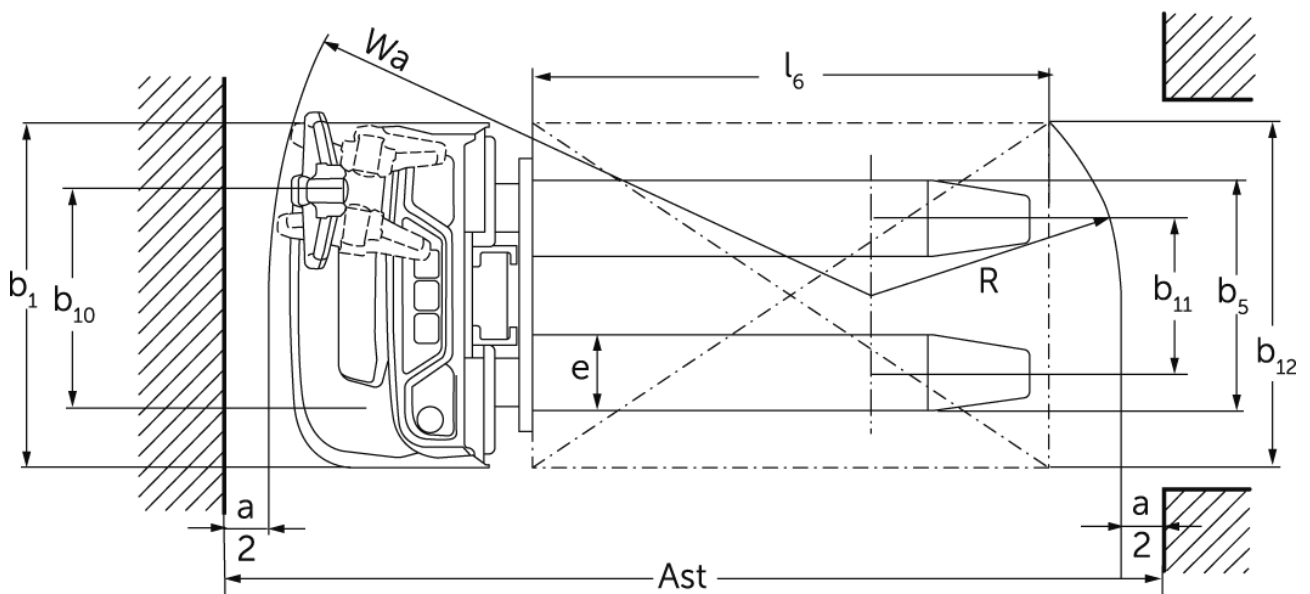


# Akumulatorowy podnośnikowy wózek widłowy

## EJC 010i

Wysokość podnoszenia: 2300-3600 mm / Udźwig: 1000 kg

# EJC 010i



# Dane techniczne według VDI

Stan: 09/2024

Właściwości	1.1	Producent (nazwa skrócona)		Jungheinrich				
	1.2	Typ		EJC 010i (2300ZT)	EJC 010i (2500ZT)	EJC 010i (2900ZT)	EJC 010i (3200ZT)	EJC 010i (3600ZT)
	1.3	Napęd		akumulatorowy				
	1.4	Obsługa wózka z pozycji operatora		operator idący				
	1.5	Udźwig / ładunek	Q kg	1000				
	1.6	Odległość środka ciężkości ładunku od czopa widet	c mm	600				
	1.8	Odległość czopa widet od osi kół	x mm	707				
	1.9	Rozstaw osi kół	y mm	1141				
Ciężary	2.1.1	Masa własna (wraz z akumulatorem)	kg	601	611	630	645	664
	2.2	Nacisk na oś z ładunkiem przód / tył	kg	515 / 1086	520 / 1091	520 / 1100	538 / 1107	548 / 1116
	2.3	Nacisk na oś bez ładunku przód / tył	kg	425 / 176	430 / 181	440 / 190	448 / 197	458 / 206
Kota / układ jezdny	3.1	Ogumienie		Poliuretan (PU)				
	3.2	Wymiary kół, przód		Ø210 x 70				
	3.3	Wymiary kół, tył		ø75x105 / ø75x80				
	3.4	Koła dodatkowe		ø140x54				
	3.5	Liczba kół przód / tył (x = napęd)		1x +1 / 2				
	3.6	Rozstaw kół, przód	b10 mm	507				
	3.7	Rozstaw kół, tył	b11 mm	405				
Wymiary	4.2	Wysokość wózka z masztem złożonym (h1)	h1 mm	1650	1750	1950	2100	2300
	4.3	Wolny skok (h2)	h2 mm	100				
	4.4	Wysokość podnoszenia (h3)	h3 mm	2300	2500	2900	3200	3600
	4.5	Wysokość wózka z masztem wysuniętym (h4)	h4 mm	2775	2975	3375	3675	4075
	4.9	Min./maks. wysokość dyszla w pozycji podczas jazdy	h14 mm	750 / 1260				
	4.15	Wysokość opuszczonych widet	h13 mm	90				
	4.19	Długość całkowita	l1 mm	1754				
	4.20	Długość korpusu wózka	l2 mm	604				
	4.21.1	Szerokość całkowita	b1 mm	800				
	4.22	Wymiary widet	s/ e/l mm	60 x 178 x 1150				
	4.32	Prześwit pomiędzy osiami kół	m2 mm	24				
	4.34.1	Szerokość korytarza roboczego (paleta 1000 x 1200 poprzecznie)	Ast mm	2002				
	4.34.2	Szerokość korytarza roboczego (paleta 800x1200 wzdłuż)	Ast mm	2052				
	4.35	Promień skrętu	Wa mm	1359				
Osiągi	5.1	Prędkość jazdy z ładunkiem / bez ładunku	km/h	5,3 / 5,3				
	5.2	Prędkość podnoszenia z ładunkiem / bez ładunku	m/s	0,15 / 0,27				
	5.3	Prędkość opuszczania z ładunkiem / bez ładunku	m/s	0,34 / 0,34				
	5.8	Maks. zdolność pokonywania wzniesień z ładunkiem / bez ładunku	%	6 / 14				
Silniki	6.1	Silnik jazdy, S2 60 min	kW	1				
	6.2	Silnik podnoszenia, S3	kW	2,2				
	6.3	Akumulator wg DIN 43531 / 35 / 36		brak				
	6.4	Pojemność akumulatora (znamionowa)	V / Ah	24 / 50				

	6.5	Masa akumulatora	kg	24
	6.6.1	Zużycie energii wg cyklu EN16796	kWh/h	0,43
	6.6.2	Ekwiwalent CO2 zgodnie z EN16796	kg/h	0,2
Inne	10.7	Poziom obciążenia akustycznego przy uchu operatora wg normy EN12053	dB (A)	65,3
- Niniejsza karta katalogowa zgodnie z wytycznymi VDI 2198 zawiera jedynie parametry wózka standardowego. W przypadku zastosowania innego ogumienia, innych masztów, osprzętu itp. parametry te mogą ulec zmianie.				

- Nr VDI 4.34.1: metodą diagonalną według wytycznych VDI: szerokość korytarza roboczego + 225 mm; dyszel w pozycji pionowej (jazda spowolniona).
- Nr VDI 4.34.2: metodą diagonalną według wytycznych VDI: szerokość korytarza roboczego + 142 mm; dyszel w pozycji pionowej (jazda spowolniona).
- Nr VDI 6.2: S3 5%.
- VDI-Nr. 4.35: dyszel w pozycji pionowej (jazda spowolniona).

**Jungheinrich Polska Sp. z o.o.**  
ul. Świerkowa 3, Bronisze k. Warszawy  
05-850 Ożarów Mazowiecki  
PL1130082801  
telefon +48 22 332 88 00  
fax +48 22 332 88 01  
infolinia 0801 300 801

[info@jungheinrich.pl](mailto:info@jungheinrich.pl)  
[www.jungheinrich.pl](http://www.jungheinrich.pl)

Niemieckie zakłady produkcyjne w  
Norderstedt, Moosburgu i Landsbergu  
oraz nasze Centrum Części Zamiennych  
w Keltenkirchen posiadają certyfikaty  
ISO.

ISO 9001  
ISO 14001

Wózki jezdniowe firmy Jungheinrich  
spełniają europejskie wymogi  
bezpieczeństwa.



**JUNGHEINRICH**