

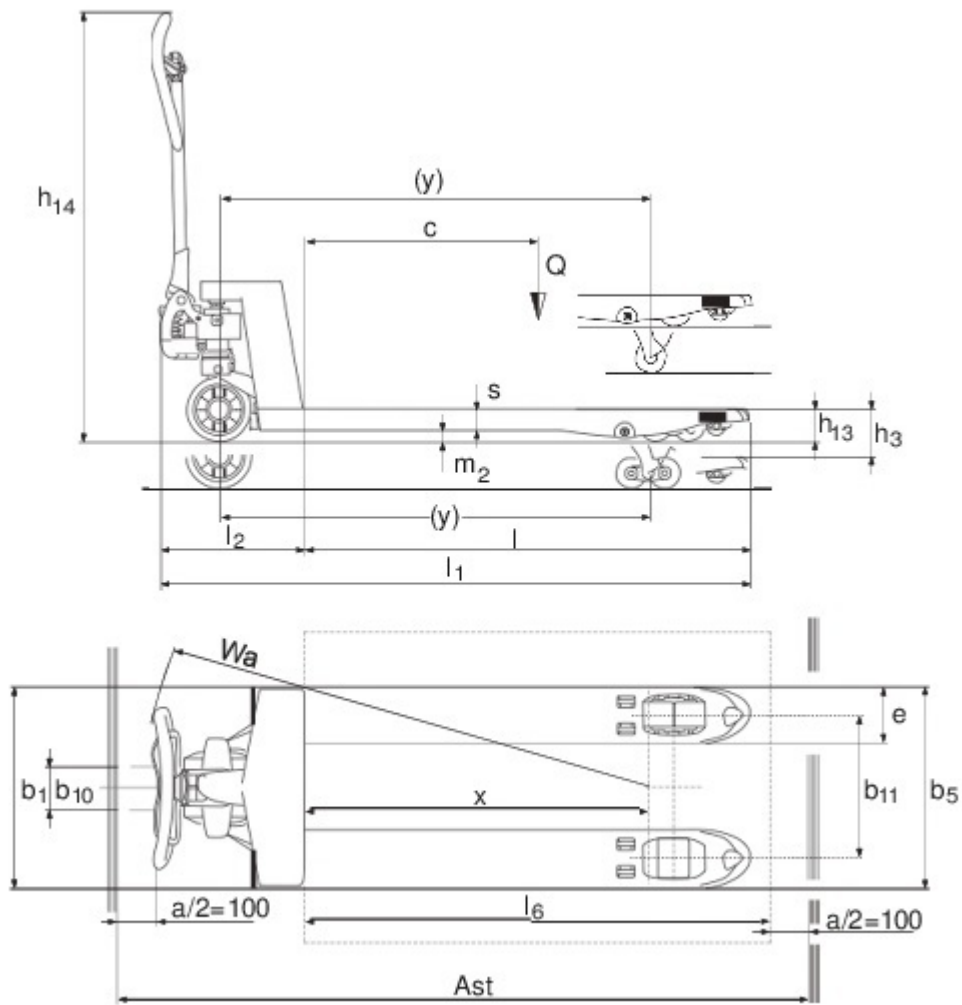


Pallyftare

AM 20

Lyfthöjd: 85-205 mm / Lastkapacitet: 2000 kg

AM 20



VDI bord

Stand: 01/2025

Specifikation	1.2	Tillverkarens typbeteckning		AM 20					
	1.3	Drivning		Manuell					
	1.4	Manövrering		Manuell					
	1.5	Kapacitet / belastning	Q kg	2000					
	1.6	Tyngdpunktsavstånd	c mm	600					
	1.9	Hjulbas	y mm	1120					
Vikter	2.1	Egenvikt	kg	70	71	70	71	70	71
	2.2	Axelbelastning med last fram/bak	kg	549 / 1521					
	2.3	Axelbelastning utan last fram/bak	kg	46 / 24					
Hjul/chassi	3.1	Däck		C-GV	C-BV	V-GV	V-BV	N-GN	N-BN
	3.2	Däckstorlek, fram		Ø 200 x 50					
	3.3	Däckstorlek, bak		Ø 82 x 93	Ø 82 x 70	Ø 82 x 93	Ø 82 x 70	Ø 82 x 93	Ø 82 x 70
	3.5	Hjul, nummer fram / bak (x = driven)		2/2	2/4	2/2	2/4	2/2	2/4
	3.6	Spårvidd, fram	b10 mm	130					
	3.7	Spårvidd, bak	b11 mm	380					
	Grundmått	4.4	Stroke (h3)	h3 mm	115				
4.9		Styrarmens höjd i köräge min./max.	h14 mm	355 / 1230					
4.14		Ståhöjd i upphöjt läge	h12 mm	200					
4.15		Höjd i sänkt läge	h13 mm	85					
4.19		Total längd	l1 mm	1540					
4.20		Längd inklusive gaffelrygg	l2 mm	390					
4.21.1		Total bredd	b1 mm	540					
4.22		Gaffeldimensioner	s/ e/l mm	48 x 160 x 1150					
4.25		Mått över gafflarna	b5 mm	540					
4.32		Markfrigång mitten av hjulbasen	m2 mm	37					
4.34.1		Arbetsbredd (pall 1000 x 1200 tvärs)	Ast mm	1743					
4.34.2		Arbetsbredd (pall 800x1200 längsgående)	Ast mm	1793					
4.35	Vändradie	Wa mm	1275						
Prestanda	5.3	Sänkhastighet med/utan last	m/s	0,1 / 0,06					

- Detta typblad är enligt VDI-riktlinje 2198 och anger endast de tekniska värdena för standardtrucken. Avvikande däcktyper, andra stativ, tillsatsaggregat osv. kan ge andra värden.

Jungheinrich Svenska AB

Huvudkontor:

Starrvägen 16

232 61 ARLÖV

Telefon 040 - 690 46 00

Telefax 040 - 690 46 99

kundkontakt@jungheinrich.se
www.jungheinrich.se

I Tyskland är truckfabrikerna i
Norderstedt, Moosburg och Landsberg
samt vårt reservdelscenter i
Kaltenkirchen certifierade. ISO 9001
ISO 14001

Jungheinrichs truckar uppfyller de
europeiska säkerhetskraven.



JUNGHEINRICH