



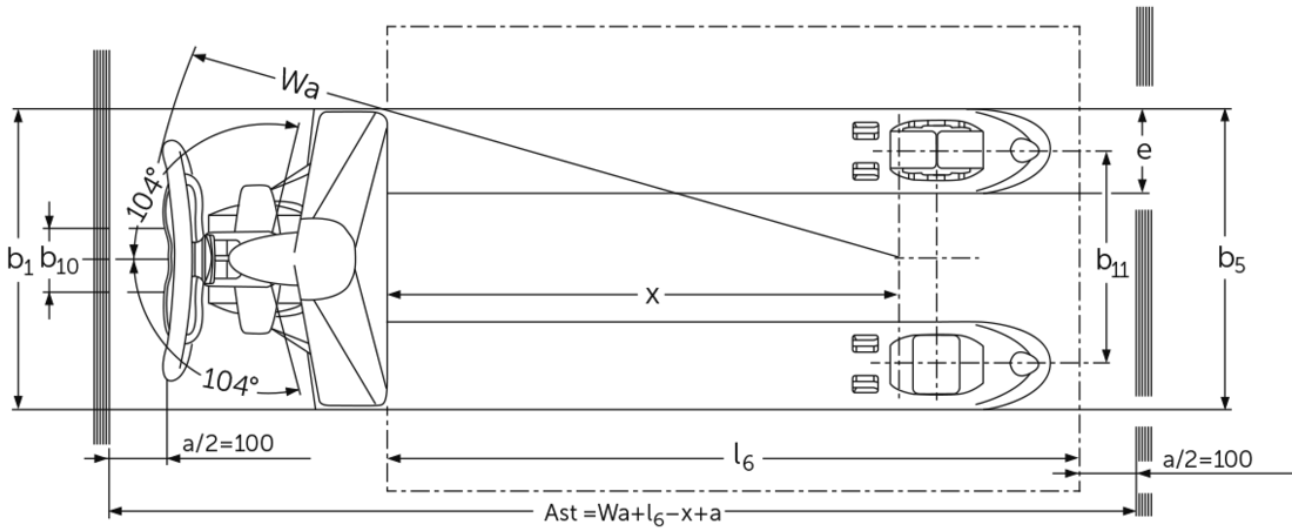
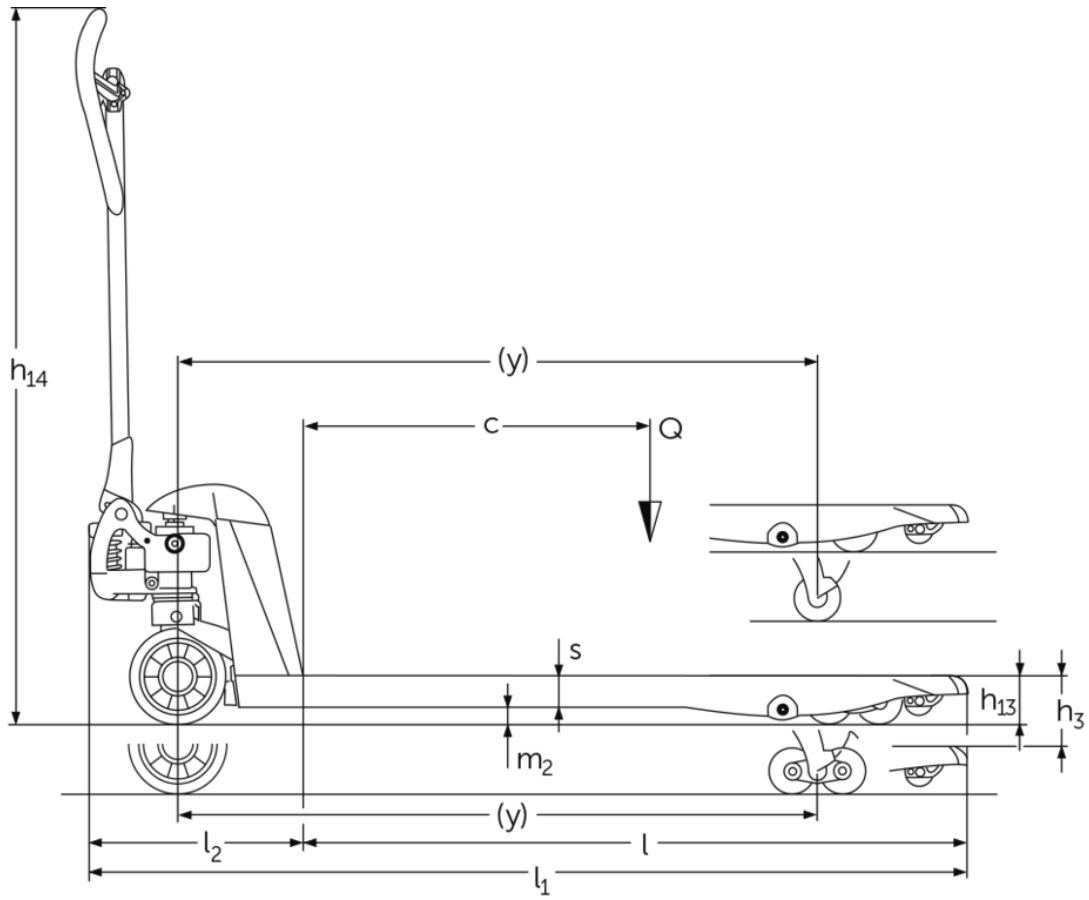
Pallyftare

AM 22 SH / 22 NH

Lyfthöjd: 122 mm / Lastkapacitet: 2200 kg

JUNGHEINRICH

AM 22 SH / 22 NH



VDI bord

Specifikation	1.1	Tillverkare (kort namn)		Andra (OEM)							
	1.2	Tillverkarens typbeteckning		AM 22 NH							
	1.3	Drivning		Manuell							
	1.4	Manövrering		Manuell							
	1.5	Kapacitet / belastning	Q kg	2200					1500	1000	
	1.6	Tyngdpunktsavstånd	c mm	300	400	500	600	700	800	900	
	1.9	Hjulbas	y mm	560	755	910	1110	1320	1560	1860	
Vikter	2.1	Egenvikt	kg	50	52	56	60	61	70	82	
Hjul/chassi	3.1	Däck		C-BV							
	3.2	Däckstorlek, fram		Ø 170x50							
	3.3	Däckstorlek, bak		Ø 82x96							
	3.5	Hjul, nummer fram / bak (x = driven)		2/4							
	3.6	Spårvidd, fram	b10 mm	109							
	3.7	Spårvidd, bak	b11 mm	370							
Grundmått	4.4	Stroke (h3)	h3 mm	122							
	4.9	Styrarmens höjd i köräge min./max.	h14 mm	359 / 1237							
	4.14	Ståhöjd i upphöjt läge	h12 mm	205							
	4.15	Höjd i sänkt läge	h13 mm	83							
	4.19	Total längd	l1 mm	973	1168	1323	1523	1733	1973	2273	
	4.20	Längd inklusive gaffelrygg	l2 mm	373							
	4.21.1	Total bredd	b1 mm	520							
	4.22	Gaffeldimensioner	s/ e/l mm	53 x 150 x 600	53 x 150 x 795	53 x 150 x 950	53 x 150 x 1150	53 x 150 x 1207	53 x 150 x 1360	53 x 150 x 1600	53 x 150 x 1900
	4.25	Mått över gafflarna	b5 mm	520							
	4.32	Markfrigång mitten av hjulbasen	m2 mm	30							
	4.34.1	Arbetsbredd (pall 1000 x 1200 tvärs)	Ast mm	1584			1734	1933	2173	2473	
4.34.2	Arbetsbredd (pall 800x1200 längsgående)	Ast mm	1784				1933	2173	2473		
4.35	Vändradie	Wa mm	724	919	1074	1274	1484	1724	2024		
Prestanda	5.3	Sänkhastighet med/utan last	m/s	0,09 / 0,02							
- Detta typblad är enligt VDI-riktlinje 2198 och anger endast de tekniska värdena för standardtrucken. Avvikande däcktyper, andra stativ, tillsatsaggregat osv. kan ge andra värden.											

Specifikation	1.1	Tillverkare (kort namn)		Andra (OEM)							
	1.2	Tillverkarens typbeteckning		AM 22 NH					AM 22 SH		
	1.3	Drivning		Manuell							
	1.4	Manövrering		Manuell							
	1.5	Kapacitet / belastning	Q kg	500	2200						
	1.6	Tyngdpunktsavstånd	c mm	1200	600	550	500	600	500	300	
	1.9	Hjulbas	y mm	2360	1110	1014	910	1110	910	560	
	Vikter	2.1	Egenvikt	kg	90	63	62	59	63	59	50
		3.1	Däck		C-BV	C-GV	V-GV	C-BN	C-BV	V-BV	N-GN
Hjul/chassi	3.2	Däckstorlek, fram		Ø 170x50							
	3.3	Däckstorlek, bak		Ø 82x96							
	3.5	Hjul, nummer fram / bak (x = driven)		2/4	2/2	2/4			2/2		
	3.6	Spårvidd, fram	b10 mm	109							
	3.7	Spårvidd, bak	b11 mm	370							
	Grundmått	4.4	Stroke (h3)	h3 mm	122						
4.9		Styrarmens höjd i körläge min./max.	h14 mm	359 / 1237							
4.14		Ståhöjd i upphöjt läge	h12 mm	205							
4.15		Höjd i sänkt läge	h13 mm	83							
4.19		Total längd	l1 mm	2773	1523	1427	1323	1523	1323	973	
4.20		Längd inklusive gaffelrygg	l2 mm	373							
4.21.1		Total bredd	b1 mm	520	680					520	
4.22		Gaffeldimensioner	s/ e/l mm	53 x 150 x 2400	53 x 150 x 1150	53 x 150 x 1054	53 x 150 x 950	53 x 150 x 1150	53 x 150 x 950	53 x 150 x 600	
4.25		Mått över gafflarna	b5 mm	520	680					520	
4.32		Markfrigång mitten av hjulbasen	m2 mm	30							
Prestanda		4.34.1	Arbetsbredd (pall 1000 × 1200 tvärs)	Ast mm	2973	1734	1627	1584	1734	1584	
	4.34.2	Arbetsbredd (pall 800x1200 längsgående)	Ast mm	2973	1784						
	4.35	Vändradie	Wa mm	2524	1274	1178	1074	1274	1074	724	
5.3	Sänkhastighet med/utan last	m/s	0,09 / 0,02								

- Detta typblad är enligt VDI-riktlinje 2198 och anger endast de tekniska värdena för standardtrucken. Avvikande däcktyper, andra stativ, tillsatsaggregat osv. kan ge andra värden.

Specifikation	1.1	Tillverkare (kort namn)		Andra (OEM)							
	1.2	Tillverkarens typbeteckning		AM 22 SH							
	1.3	Drivning		Manuell							
	1.4	Manövrering		Manuell							
	1.5	Kapacitet / belastning	Q kg	2200							
	1.6	Tyngdpunktsavstånd	c mm	400	500	600	300	400	500	600	
	1.9	Hjulbas	y mm	755	910	1110	560	755	910	1110	
Vikter	2.1	Egenvikt	kg	52	56	60	50	52	56	60	
	2.3	Axelbelastning utan last fram/bak	-	- / -						38 / 20	
Hjul/chassi	3.1	Däck		N-GN		C-GN	C-GV				
	3.2	Däckstorlek, fram		Ø 170x50						Ø 170 x 50	
	3.3	Däckstorlek, bak		Ø 82x96						Ø 82 x 96	
	3.5	Hjul, nummer fram / bak (x = driven)		2/2							
	3.6	Spårvidd, fram	b10 mm	109							
	3.7	Spårvidd, bak	b11 mm	370							
	Grundmått	4.4	Stroke (h3)	h3 mm	122						
4.9		Styrarmens höjd i köräge min./max.	h14 mm	359 / 1237							
4.14		Ståhöjd i upphöjt läge	h12 mm	205							
4.15		Höjd i sänkt läge	h13 mm	83							
4.19		Total längd	l1 mm	1168	1323	1523	973	1168	1323	1523	
4.20		Längd inklusive gaffelrygg	l2 mm	373							
4.21.1		Total bredd	b1 mm	520							
4.22		Gaffeldimensioner	s/ e/l mm	53 x 150 x 795	53 x 150 x 950	53 x 150 x 1150	53 x 150 x 600	53 x 150 x 795	53 x 150 x 950	53 x 150 x 1150	
4.25		Mått över gafflarna	b5 mm	520							
4.32		Markfrigång mitten av hjulbasen	m2 mm	30							
Prestanda		4.34.1	Arbetsbredd (pall 1000 x 1200 tvärs)	Ast mm	1584		1734	1573	1584		1734
	4.34.2	Arbetsbredd (pall 800x1200 längsgående)	Ast mm	1784							
	4.35	Vändradie	Wa mm	919	1074	1274	724	919	1074	1274	
Prestanda	5.3	Sänkhastighet med/utan last	m/s	0,09 / 0,02							

- Detta typblad är enligt VDI-riktlinje 2198 och anger endast de tekniska värdena för standardtrucken. Avvikande däcktyper, andra stativ, tillsatsaggregat osv. kan ge andra värden.

Specifikation	1.1	Tillverkare (kort namn)		Andra (OEM)							
	1.2	Tillverkarens typbeteckning		AM 22 SH							
	1.3	Drivning		Manuell							
	1.4	Manövrering		Manuell							
	1.5	Kapacitet / belastning	Q kg	2200							
	1.6	Tyngdpunktsavstånd	c mm	400	500	600	400	500	600	400	
	1.9	Hjulbas	y mm	755	910	1110	755	910	1110	755	
Vikter	2.1	Egenvikt	kg	52	56	60	52	56	60	52	
	3.1	Däck		V-GV			N-BN		C-BN	C-BV	
Hjul/chassi	3.2	Däckstorlek, fram		Ø 170x50				170	Ø 170x50		
	3.3	Däckstorlek, bak		Ø 82x96				82x96/82x62		Ø 82x96	
	3.5	Hjul, nummer fram / bak (x = driven)		2/2			2/4				
	3.6	Spårvidd, fram	b10 mm	109							
	3.7	Spårvidd, bak	b11 mm	370							
	4.4	Stroke (h3)	h3 mm	122							
	4.9	Styrarmens höjd i köräge min./max.	h14 mm	359 / 1237							
Grundmått	4.14	Ståhöjd i upphöjt läge	h12 mm	205							
	4.15	Höjd i sänkt läge	h13 mm	83							
	4.19	Total längd	l1 mm	1168	1323	1523	1168	1323	1523	1520	1168
	4.20	Längd inklusive gaffelrygg	l2 mm	373						-	373
	4.21.1	Total bredd	b1 mm	520							
	4.22	Gaffeldimensioner	s/ e/l mm	53 x 150 x 795	53 x 150 x 950	53 x 150 x 1150	53 x 150 x 795	53 x 150 x 950	53 x 150 x 1150	52 x 150 x 1150	53 x 150 x 795
	4.25	Mått över gafflarna	b5 mm	520							
	4.32	Markfrigång mitten av hjulbasen	m2 mm	30							
	4.34.1	Arbetsbredd (pall 1000 x 1200 tvärs)	Ast mm	1584		1734	1584		1734		1584
	4.34.2	Arbetsbredd (pall 800x1200 längsgående)	Ast mm	1784							
	4.35	Vändradie	Wa mm	919	1074	1274	919	1074	1274	919	
Prestanda	5.3	Sänkhastighet med/utan last	m/s	0,09 / 0,02							
	- Detta typblad är enligt VDI-riktlinje 2198 och anger endast de tekniska värdena för standardtrucken. Avvikande däcktyper, andra stativ, tillsatsaggregat osv. kan ge andra värden.										

Specifikation	1.1	Tillverkare (kort namn)		Andra (OEM)							
	1.2	Tillverkarens typbeteckning		AM 22 SH							
	1.3	Drivning		Manuell							
	1.4	Manövrering		Manuell							
	1.5	Kapacitet / belastning	Q kg	2200			1500	1000	500	2200	
	1.6	Tyngdpunktsavstånd	c mm	500	600	800	900	1200	400	500	
	1.9	Hjulbas	y mm	910	1110	1560	1860	2360	755	910	
Vikter	2.1	Egenvikt	kg	56	60	58	82		90	52	56
	2.3	Axelbelastning utan last fram/bak	-	- / -		38 / 20	- / -				
Hjul/chassi	3.1	Däck		C-BV					V-BV		
	3.2	Däckstorlek, fram		Ø 170x50							
	3.3	Däckstorlek, bak		Ø 82x96							
	3.5	Hjul, nummer fram / bak (x = driven)		2/4							
	3.6	Spårvidd, fram	b10 mm	109							
	3.7	Spårvidd, bak	b11 mm	370							
	Grundmått	4.4	Stroke (h3)	h3 mm	122						
4.9		Styrarmens höjd i köräge min./max.	h14 mm	359 / 1237							
4.14		Ståhöjd i upphöjt läge	h12 mm	205							
4.15		Höjd i sänkt läge	h13 mm	83							
4.19		Total längd	l1 mm	1323	1523	1520	1973	2273	2773	1168	1323
4.20		Längd inklusive gaffelrygg	l2 mm	373							
4.21.1		Total bredd	b1 mm	520							
4.22		Gaffeldimensioner	s/ e/l mm	53 x 150 x 950	53 x 150 x 1150	53 x 150 x 1600	53 x 150 x 1900	53 x 150 x 2400	53 x 150 x 795	53 x 150 x 950	
4.25		Mått över gafflarna	b5 mm	520							
4.32		Markfrigång mitten av hjulbasen	m2 mm	30							
Prestanda		4.34.1	Arbetsbredd (pall 1000 x 1200 tvärs)	Ast mm	1584	1734	2173	2473	2973	1584	
	4.34.2	Arbetsbredd (pall 800x1200 längsgående)	Ast mm	1784		2173	2473	2973	1784		
	4.35	Vändradie	Wa mm	1074	1274	1724	2024	2524	919	1074	
	5.3	Sänkhastighet med/utan last	m/s	0,09 / 0,02							

- Detta typblad är enligt VDI-riktlinje 2198 och anger endast de tekniska värdena för standardtrucken. Avvikande däcktyper, andra stativ, tillsatsaggregat osv. kan ge andra värden.

Specifikation	1.1	Tillverkare (kort namn)		Andra (OEM)					
	1.2	Tillverkarens typbeteckning		AM 22 SH					
	1.3	Drivning		Manuell					
	1.4	Manövrering		Manuell					
	1.5	Kapacitet / belastning	Q kg	2200					
	1.6	Tyngdpunktsavstånd	c mm	600	500	600	500	600	500
	1.9	Hjulbas	y mm	1110	910	1110	910	1110	910
Vikter	2.1	Egenvikt	kg	60	59	63	59	64	59
	3.1	Däck		V-BV	N-GN		C-GV		C-BV
Hjul/chassi	3.2	Däckstorlek, fram		Ø 170x50					
	3.3	Däckstorlek, bak		Ø 82x96					
	3.5	Hjul, nummer fram / bak (x = driven)		2/4	2/2			2/4	
	3.6	Spårvidd, fram	b10 mm	109					
	3.7	Spårvidd, bak	b11 mm	370					
Grundmått	4.4	Stroke (h3)	h3 mm	122					
	4.9	Styrarmens höjd i köräge min./max.	h14 mm	359 / 1237					
	4.14	Ståhöjd i upphöjt läge	h12 mm	205					
	4.15	Höjd i sänkt läge	h13 mm	83					
	4.19	Total längd	l1 mm	1523	1323	1523	1323	1523	1323
	4.20	Längd inklusive gaffelrygg	l2 mm	373					
	4.21.1	Total bredd	b1 mm	520	680				
	4.22	Gaffeldimensioner	s/ e/l mm	53 x 150 x 1150	53 x 150 x 950	53 x 150 x 1150	53 x 150 x 950	53 x 150 x 1207	53 x 150 x 950
	4.25	Mått över gafflarna	b5 mm	520	680				
	4.32	Markfrigång mitten av hjulbasen	m2 mm	30					
	4.34.1	Arbetsbredd (pall 1000 x 1200 tvärs)	Ast mm	1734	1584	1734	1584	1573	1584
4.34.2	Arbetsbredd (pall 800x1200 längsgående)	Ast mm	1784				1773	1784	
4.35	Vändradie	Wa mm	1274	1074	1274	1074	724	1074	
Prestanda	5.3	Sänkhastighet med/utan last	m/s	0,09 / 0,02					
- Detta typblad är enligt VDI-riktlinje 2198 och anger endast de tekniska värdena för standardtrucken. Avvikande däcktyper, andra stativ, tillsatsaggregat osv. kan ge andra värden.									

Observera: Tabellerna visar inte alla däckversioner. Alla däckversioner finns inte tillgängliga för alla gaffellängder.

Tillgängliga däck:

Styrhjul: N = nylon, C = gummi, V = polyuretan.

Lastrullar: GN = enkel nylon, GV = enkel polyuretan, BN = tandem nylon, BV = tandem polyuretan.

Jungheinrich Svenska AB

Huvudkontor:

Starrvägen 16

232 61 ARLÖV

Telefon 040 - 690 46 00

Telefax 040 - 690 46 99

kundkontakt@jungheinrich.se

www.jungheinrich.se

I Tyskland är truckfabrikerna i Norderstedt,
Moosburg och Landsberg samt vårt
reservdelscenter i Kaltenkirchen
certifierade.

ISO 9001
ISO 14001

Jungheinrichs truckar uppfyller de
europeiska säkerhetskraven.



**JUNGHEINRICH**