



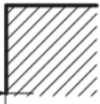
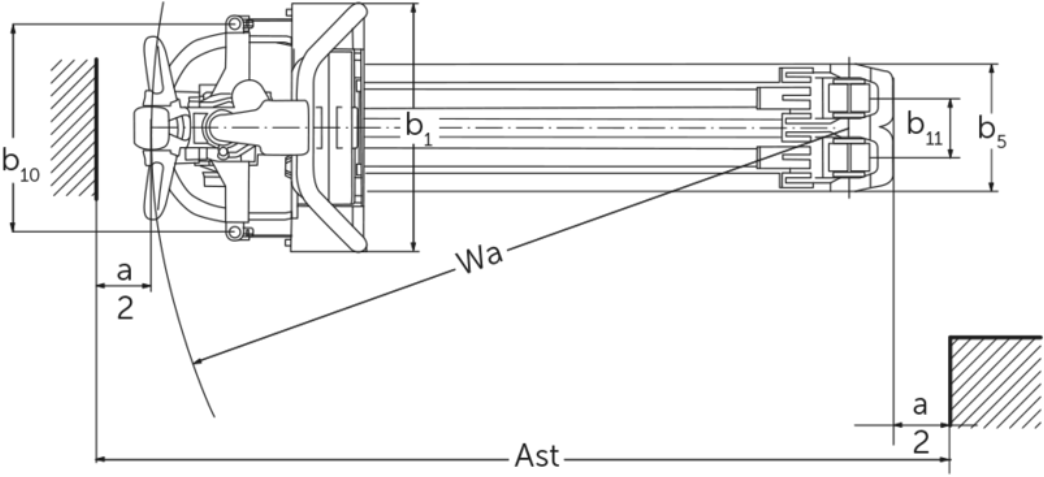
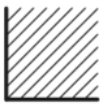
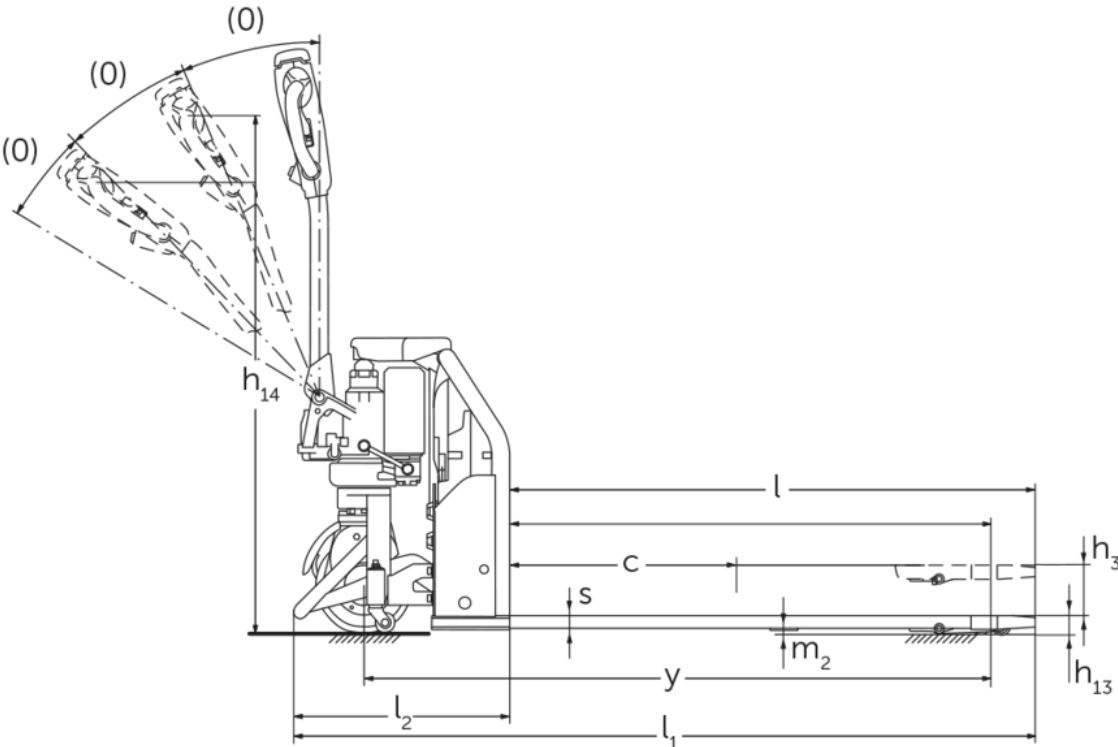
## Elektrisk låglyftare/ledtruck

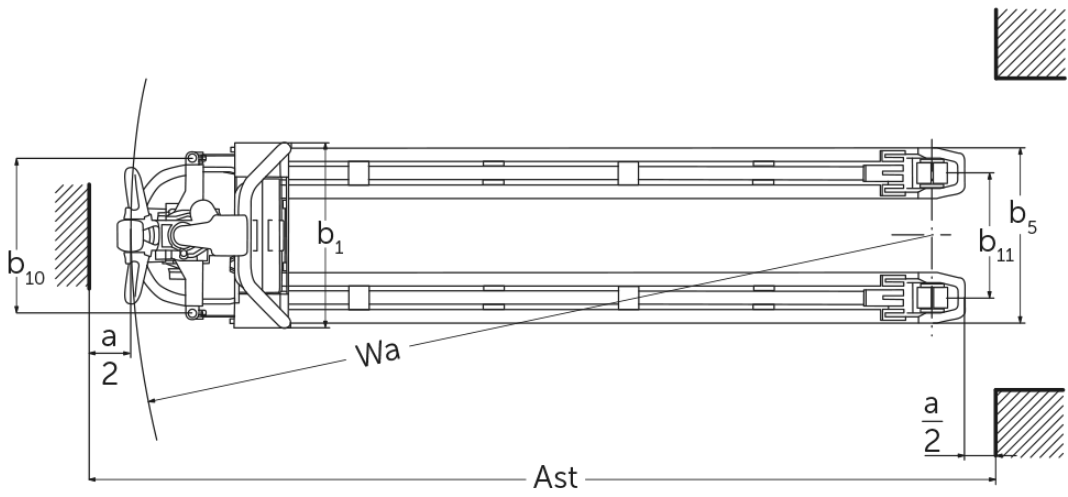
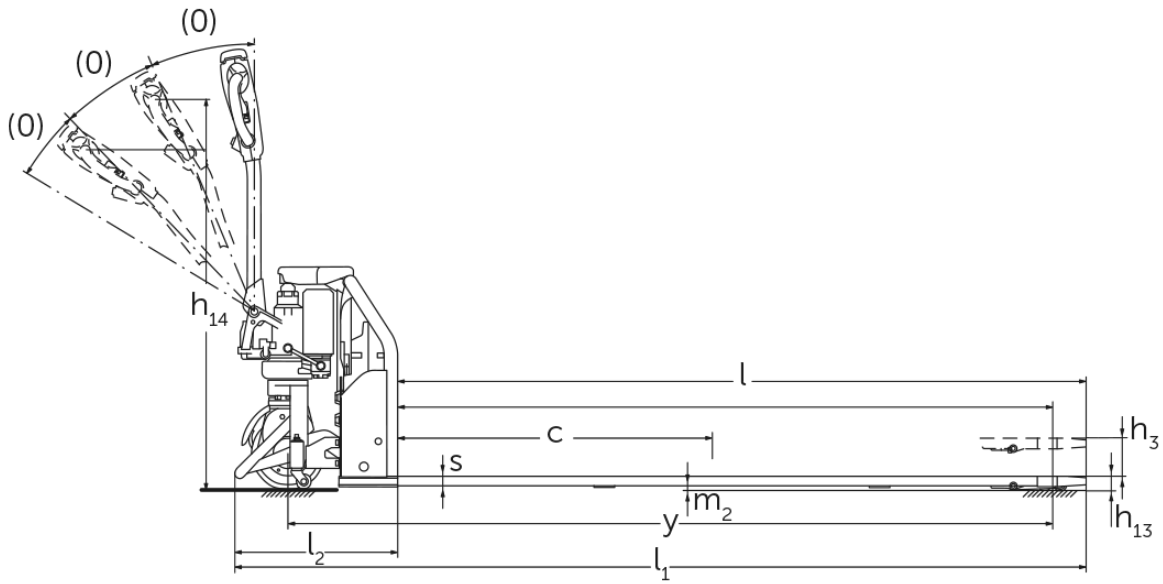
**AME 08L**

Lyfthöjd: 110 mm / Lastkapacitet: 800 kg

**JUNGHEINRICH**

AME 08I





## VDI bord

			Andra (OEM)										
			AME 08l (520 x 600)	AME 08l (520 x 800)	AME 08l (520 x 1 150)	AME 08l (520 x 2 000)	AME 08l (280 x 600)	AME 08l (280 x 800)	AME 08l (280 x 1 150)	AME 08l (280 x 2 000)			
Specifikation	1.1	Tillverkare (kort namn)											
	1.2	Tillverkarens typbeteckning											
	1.3	Drivning											
	1.4	Manövrering											
	1.5	Kapacitet / belastning	Q kg										
	1.6	Tyngdpunktsavstånd	c mm	400	600	1000	400	600	1000				
	1.8	Lastavstånd	x mm	601	951	1801	601	951	1801				
	1.9	Hjulbas	y mm	1020	1370	2220	1020	1370	2220				
	Vikter	2.1.1	Egenvikt (inkl. batteri)	kg	143	160	200	136	150	183			
2.2		Axelbelastning med last fram/bak	kg	290 / 603	313 / 597	420 / 530	285 / 601	305 / 959	406 / 527				
2.3		Axelbelastning utan last fram/bak	kg	100 / 43	123 / 37	167 / 33	95 / 41	115 / 35	153 / 30				
Hjul/chassi	3.1	Däck											
	3.2	Däckstorlek, fram											
	3.3	Däckstorlek, bak											
	3.4	Extrahjul											
	3.5	Hjul, nummer fram / bak (x = driven)											
	3.6	Spårvidd, fram	b10 mm										
	3.7	Spårvidd, bak	b11 mm		305			65					
Grundmått	4.4	Stroke (h3)	h3 mm										
	4.9	Styrarmens höjd i köräge min./max.	h14 mm										
	4.15	Höjd i sänkt läge	h13 mm										
	4.19	Total längd	l1 mm	1273	1623	2473	1273	1623	2473				
	4.20	Längd inklusive gaffelrygg	l2 mm										
	4.21.1	Total bredd	b1 mm										
	4.22	Gaffeldimensioner	s/ e/l mm	28 x 150 x 600	28 x 150 x 800	28 x 150 x 1150	28 x 150 x 2000	28 x 280 x 600	28 x 280 x 800	28 x 280 x 1150	28 x 280 x 2000		
	4.25	Mått över gafflarna	b5 mm		520				280				
	4.32	Markfrigång mitten av hjulbasen	m2 mm										
	4.34.1	Arbetsbredd (pall 1000 x 1200 tvärs)	Ast mm	2045	2325	3175	2045	2325	3175				
4.34.2	Arbetsbredd (pall 800x1200 längsgående)	Ast mm	2015	2150	2975	2015	2150	2975					
4.35	Vändradie	Wa mm	1175	1525	2375	1175	1525	2375					
Prestanda	5.1	Körhastighet med/utan last	km/h										
	5.2	Lyfthastighet med/utan last	m/s										
	5.8	Max. backtagningsförmåga med/utan last	%										
	5.10	Driftbroms										elektromagnetisk	

Elektrisk motor / Elektronik	6.1	Drivmotor, prestanda S2 60 min	kW	0,65
	6.2	Lyftmotor, prestanda vid S3	kW	0,8
	6.4	Batterispänning/nom. kapacitet	V / Ah	48 / 20
	6.5	Batterivikt	kg	9,7
Övrigt	8.1	Typ av körkontroll		Impuls/DC
	10.7	Ljudtrycksnivå enligt EN12053	dB (A)	70

- Detta typblad är enligt VDI-riktlinje 2198 och anger endast de tekniska värdena för standardtrucken. Avvikande däcktyper, andra stativ, tillsatsaggregat osv. kan ge andra värden.

Jungheinrich Svenska AB

Huvudkontor:

Starrvägen 16

232 61 ARLÖV

Telefon 040 - 690 46 00

Telefax 040 - 690 46 99

kundkontakt@jungheinrich.se

www.jungheinrich.se

I Tyskland är truckfabrikerna i Norderstedt,  
Moosburg och Landsberg samt vårt  
reservdelscenter i Kaltenkirchen  
certifierade.

ISO 9001  
ISO 14001

Jungheinrichs truckar uppfyller de  
europeiska säkerhetskraven.



**JUNGHEINRICH**