



Stacker elétrico **EJC 010i**

Elevação: 2300-3600 mm / Capacidade de carga: 1000 kg

EJC 010i

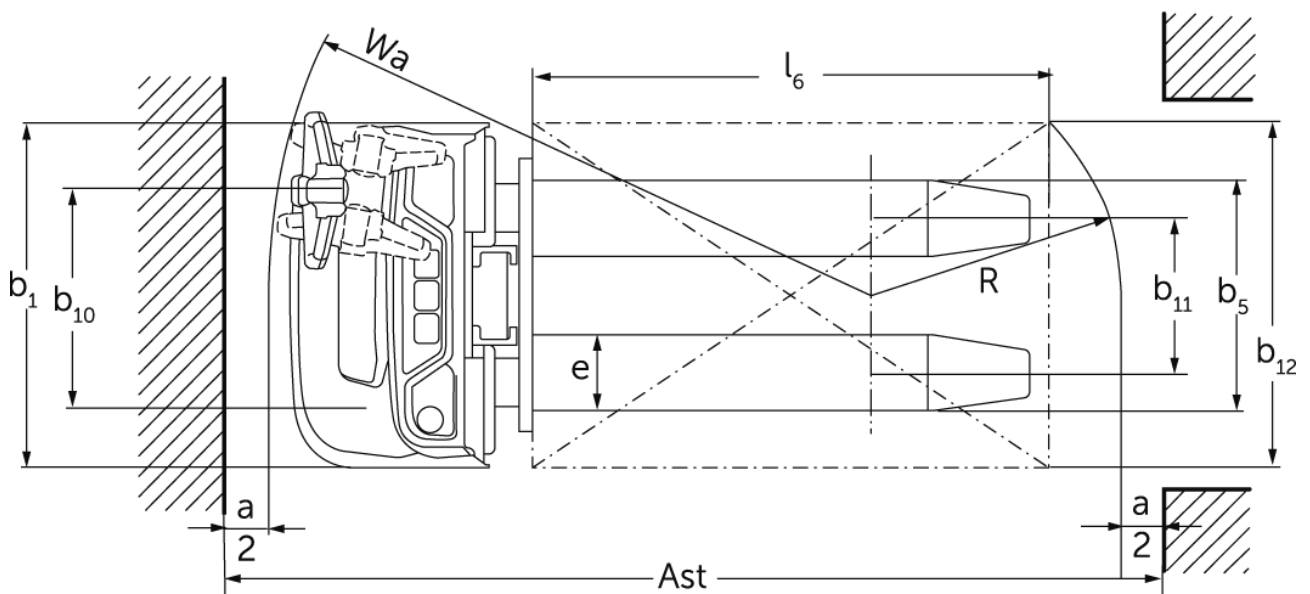
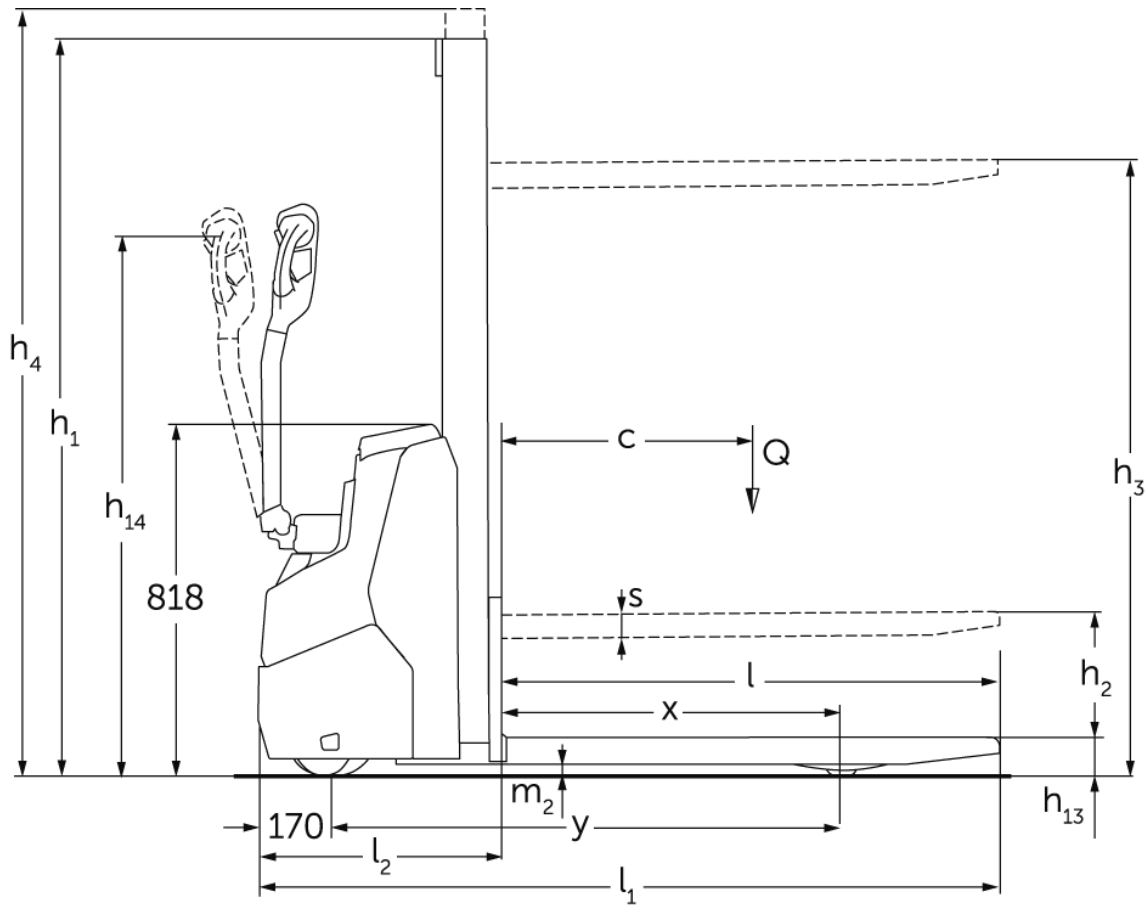


Tabela VDI

Versão: 10/2024

		Jungheinrich						
Características	1.1	Fabricante (nome curto)						
	1.2	Designação do modelo pelo fabricante	EJC 010i (2300ZT)	EJC 010i (2500ZT)	EJC 010i (2900ZT)	EJC 010i (3200ZT)	EJC 010i (3600ZT)	
	1.3	Tração	Elétrico					
	1.4	Modo de operação	Pedestre					
	1.5	Capacidade de carga/carga	Q kg	1000				
	1.6	Distância do centro de gravidade da carga	c mm	600				
	1.8	Distância entre o eixo da roda e a face do garfo	x mm	707				
	1.9	Distância entre eixos	y mm	1141				
	Pesos	2.1.1	Peso do equipamento (incluindo bateria)	kg	601	611	630	645
2.2		Peso por eixo com carga à frente/atrás	kg	515 / 1086	520 / 1091	520 / 1100	538 / 1107	548 / 1116
2.3		Peso por eixo sem carga à frente/atrás	kg	425 / 176	430 / 181	440 / 190	448 / 197	458 / 206
Rodas/chassis	3.1	Pneus	Poliuretano (PU)					
	3.2	Dimensão do pneu, dianteiro	Ø210 x 70					
	3.3	Dimensão do pneu, traseiro	ø75x105					
	3.4	Rodas adicionais	ø140x54					
	3.5	Rodas, número à frente/atrás (x = não motrizes)	1x +1 / 2					
	3.6	Distância entre centro do rasto dos pneus, à frente	b10 mm	507				
	3.7	Distância entre centro do rasto dos pneus, atrás	b11 mm	405				
Dimensões básicas	4.2	Altura com mastro de elevação recolhido (h1)	h1 mm	1650	1750	1950	2100	2300
	4.3	Elevação livre (h2)	h2 mm	100				
	4.4	Elevação (h3)	h3 mm	2300	2500	2900	3200	3600
	4.5	Altura com mastro de elevação estendido (h4)	h4 mm	2775	2975	3375	3675	4075
	4.9	Altura do manípulo do timão em posição de marcha mín./máx.	h14 mm	750 / 1260				
	4.15	Altura dos garfos, em baixo	h13 mm	90				
	4.19	Comprimento total	l1 mm	1754				
	4.20	Comprimento, incluindo parte posterior do garfo	l2 mm	604				
	4.21.1	Largura total	b1 mm	800				
	4.22	Dimensões do garfo	s/ e/l mm	60 x 178 x 1150				
	4.32	Altura acima do solo no centro da distância entre eixos	m2 mm	24				
	4.34.1	Largura de trabalho (paleta 1000 x 1200 transversalmente)	Ast mm	2002				
	4.34.2	Largura de trabalho (paleta 800x1200 longitudinal)	Ast mm	2052				
4.35	Raio de viragem	Wa mm	1359					
Performance	5.1	Velocidade de marcha com/sem carga	km/h	5,3 / 5,3				
	5.2	Velocidade de elevação com/sem carga	m/s	0,15 / 0,27				
	5.3	Velocidade de descida com/sem carga	m/s	0,34 / 0,34				
	5.8	Capacidade máx. de passagem em rampa com/sem carga	%	6 / 14				

Motor elétrico/sistema eletrónico	6.1	Motor de tração, potência S2 60 min	kW	1
	6.2	Motor de elevação, potência a S3	kW	2,2
	6.3	Bateria segundo DIN 43531/35/36		no
	6.4	Voltagem da bateria/ capacidade nominal	V / Ah	24 / 50
	6.5	Peso da bateria	kg	24
	6.6.1	Consumo de energia de acordo com ciclo EN	kWh/h	0,43
	6.6.2	Equivalente de CO2 de acordo com EN16796	kg/h	0,2
Outros	10.7	Schalldruckpegel nach EN12053	dB (A)	65,3

- Esta ficha técnica está em conformidade com as regras VDI 2198 e somente menciona valores técnicos para equipamento standard. Pneus fora do standard, mastros diferentes, equipamentos adicionais etc. podem produzir outros valores.

- N.º VDI 4.34.1: diagonal conforme VDI: largura do corredor de trabalho + 225 mm; timão na posição vertical (marcha lenta).
- N.º VDI 4.34.2: diagonal conforme VDI: largura do corredor de trabalho + 142 mm; timão na posição vertical (marcha lenta).
- N.º VDI 6.2: S3 5 %.
- N.º VDI 4.35: Timão na posição vertical (marcha lenta).

Jungheinrich Portugal

Equipamentos de Transporte, Lda.

Delegação Sul - Tel. Geral 219 156 060

Delegação Norte - Tel. Geral 252 249 010

Serviço Aluguer

Nacional 21 915 6070

Serviço Pós-Venda

Nacional 21 915 6060

linha.directa@jungheinrich.pt
www.jungheinrich.pt

As fábricas de produção alemãs em
Norderstedt, Moosburg e Landsberg são
certificadas, bem como o nosso Centro
de Peças em Kaltenkirchen.

ISO 9001
ISO 14001

Os equipamentos da Jungheinrich para
movimentação da carga estão em
conformidade com os requisitos de
segurança europeus.



JUNGHEINRICH