

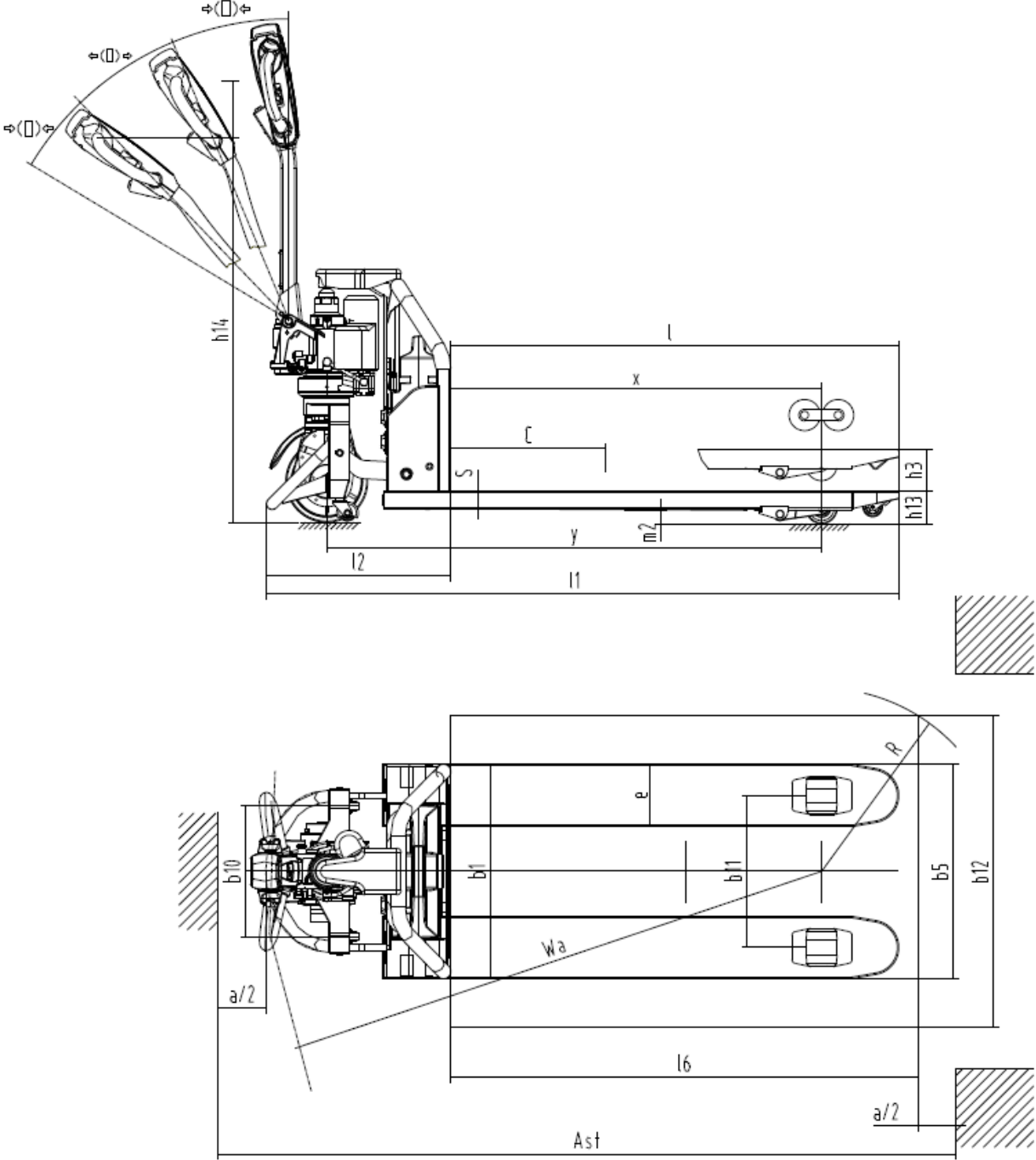
Dane techniczne



Ameise PTE 1.3

Akumulatorowy unoszący wózek widłowy (1300 kg)

Ameise PTE 1.3



Dane techniczne według VDI

Stan: 12/2024

Właściwości	1.2	Typ		PTE 1.3 (550x1 150)
	1.3	Napęd		elektryczny
	1.4	Obsługa wózka z pozycji operatora		operator idący
	1.5	Udźwig / ładunek	Q kg	1300
	1.6	Odległość środka ciężkości ładunku od czoła wideł	c mm	600
	1.8	Odległość czoła wideł od osi kół	x mm	951
	1.9	Rozstaw osi kół	y mm	1269
Ciężary	2.1.1	Masa własna (wraz z akumulatorem)	kg	135
	2.2	Nacisk na oś z ładunkiem przód / tył	kg	511 / 924
	2.3	Nacisk na oś bez ładunku przód / tył	kg	102 / 33
Kola / układ jezdny	3.1	Ogumienie		Poliuretan (PU)
	3.2	Wymiary kół, przód		Ø 210 x 70
	3.3	Wymiary kół, tył		Ø 80 x 70
	3.4	Koła dodatkowe		Ø 42 x 17
	3.5	Liczba kół przód / tył (x = napęd)		1x +2/4
	3.6	Rozstaw kół, przód	b10 mm	335
	3.7	Rozstaw kół, tył	b11 mm	390
Wymiary	4.4	Wysokość podnoszenia (h3)	h3 mm	110
	4.9	Min./maks. wysokość dyszla w pozycji podczas jazdy	h14 mm	635 / 1200
	4.15	Wysokość opuszczonych wideł	h13 mm	80
	4.19	Długość całkowita	l1 mm	1623
	4.20	Długość korpusu wózka	l2 mm	473
	4.21.2	Szerokość całkowita	b2 mm	550
	4.22	Wymiary wideł	s/e/l mm	45 x 160 x 1150
	4.25	Zewnętrzny rozstaw wideł	b5 mm	550
	4.32	Prześwit pomiędzy osiami kół	m2 mm	35
	4.34.1	Szerokość korytarza roboczego (paleta 1000 x 1200 poprzecznie)	Ast mm	2226
	4.34.2	Szerokość korytarza roboczego (paleta 800x1200 wzdłuż)	Ast mm	2095
4.35	Promień skrętu	Wa mm	1424	
Osiągi	5.1	Prędkość jazdy z ładunkiem / bez ładunku	km/h	4,8 / 5
	5.2	Prędkość podnoszenia z ładunkiem / bez ładunku	m/s	0,03 / 0,03
	5.8	Maks. zdolność pokonywania wzniesień z ładunkiem / bez ładunku	%	5 / 20
	5.10	Hamulec roboczy		elektromagnetyczny
Silniki	6.1	Silnik jazdy, S2 60 min	kW	0,65
	6.2	Silnik podnoszenia, S3	kW	0,8
	6.4	Pojemność akumulatora (znamionowa)	V / Ah	48 / 20
	6.5	Masa akumulatora	kg	8,5
Inne	8.1	Rodzaj sterowania jazdą		Impuls / DC
	10.7	Poziom obciążenia akustycznego przy uchu operatora wg normy EN12053	dB (A)	70

- Niniejsza karta katalogowa zgodnie z wytycznymi VDI 2198 zawiera jedynie parametry wózka standardowego. W przypadku zastosowania innego ogumienia, innych masztów, osprzętu itp. parametry te mogą ulec zmianie.