

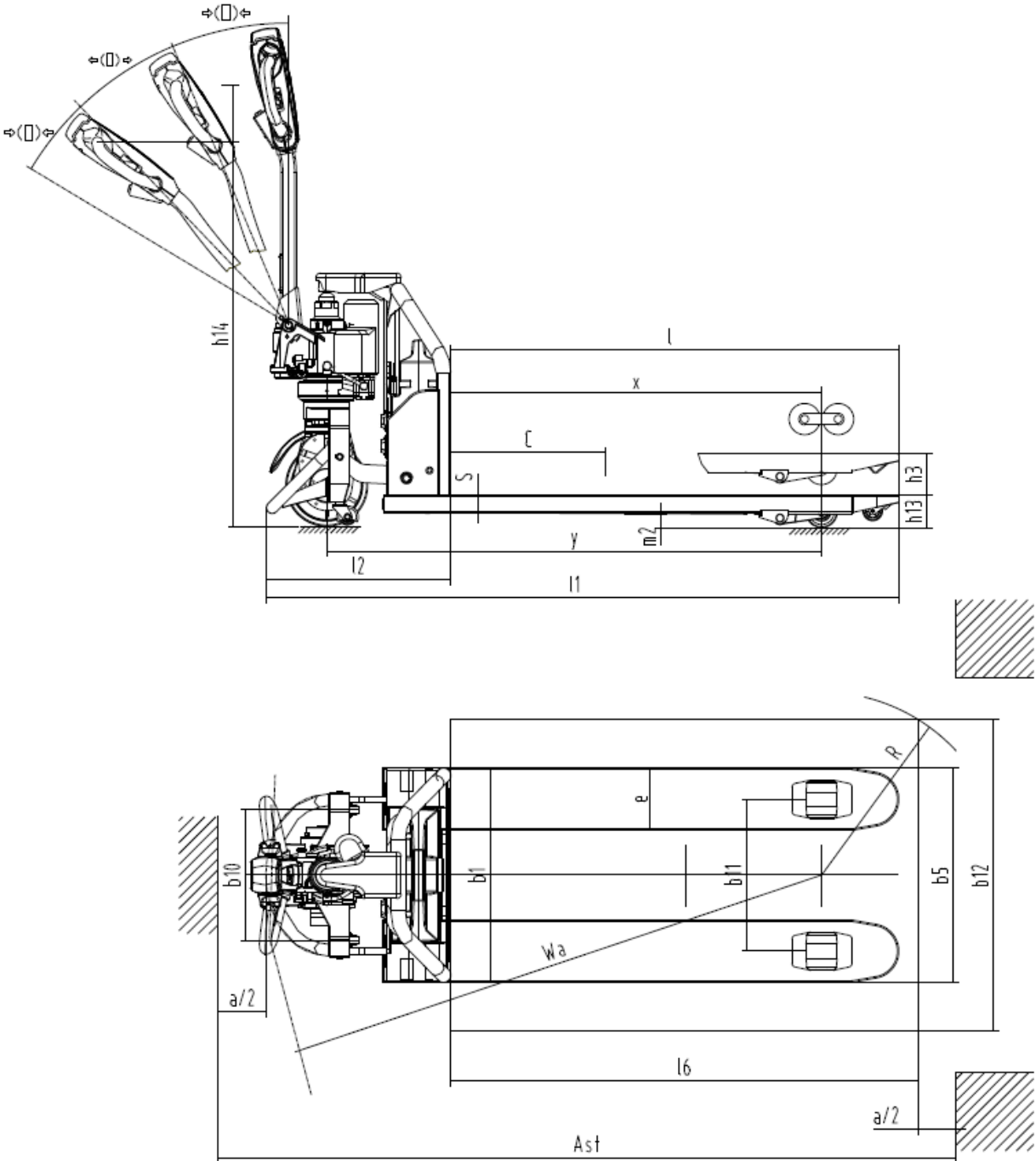


Akumulatorowy unoszący wózek widłowy

AME 13

Wysokość podnoszenia: 110 mm / Udźwig: 1300 kg

AME 13



Dane techniczne według VDI

Stan: 10/2024

Właściwości	1.2	Typ		AME 13	
	1.3	Napęd		akumulatorowy	
	1.4	Obsługa wózka z pozycji operatora		operator idący	
	1.5	Udźwig / ładunek	Q	kg	1300
	1.6	Odległość środka ciężkości ładunku od czopa widet	c	mm	600
	1.8	Odległość czopa widet od osi kół	x	mm	951
	1.9	Rozstaw osi kół	y	mm	1269
	Ciężary	2.1.1	Masa własna (wraz z akumulatorem)		kg
2.2		Nacisk na oś z ładunkiem przód / tył		kg	511 / 924 514 / 924
2.3		Nacisk na oś bez ładunku przód / tył		kg	102 / 33 105 / 33
Koła / układ jezdny	3.1	Ogumienie		Poliuretan (PU)	
	3.2	Wymiary kół, przód		Ø210 x 70	
	3.3	Wymiary kół, tył		Ø80 x 70	
	3.4	Koła dodatkowe		Ø42 x 17	
	3.5	Liczba kół przód / tył (x = napęd)		1x+2/4	
	3.6	Rozstaw kół, przód	b10	mm	335
	3.7	Rozstaw kół, tył	b11	mm	390 525
Wymiary	4.4	Wysokość podnoszenia (h3)	h3	mm	110
	4.9	Min./maks. wysokość dyszla w pozycji podczas jazdy	h14	mm	635 / 1200
	4.15	Wysokość opuszczonych widet	h13	mm	80
	4.19	Długość całkowita	l1	mm	1623
	4.20	Długość korpusu wózka	l2	mm	473
	4.21.1	Szerokość całkowita	b1	mm	550 685
	4.22	Wymiary widet	s/e/l	mm	45 x 160 x 1150
	4.25	Zewnętrzny rozstaw widet	b5	mm	550 685
	4.32	Prześwit pomiędzy osiami kół	m2	mm	35
	4.34.1	Szerokość korytarza roboczego (paleta 1000 x 1200 poprzecznie)	Ast	mm	2226
	4.34.2	Szerokość korytarza roboczego (paleta 800x1200 wzdłuż)	Ast	mm	2095 -
4.35	Promień skrętu	Wa	mm	1424	
Osłagi	5.1	Prędkość jazdy z ładunkiem / bez ładunku		km/h	4,8 / 5
	5.2	Prędkość podnoszenia z ładunkiem / bez ładunku		m/s	0,03 / 0,03
	5.8	Maks. zdolność pokonywania wzniesień z ładunkiem / bez ładunku		%	5 / 20
	5.10	Hamulec roboczy			elektromagnetyczny
Silniki	6.1	Silnik jazdy, S2 60 min		kW	0,65
	6.2	Silnik podnoszenia, S3		kW	0,8
	6.4	Pojemność akumulatora (znamionowa)		V / Ah	48 / 20
	6.5	Masa akumulatora		kg	8,5
Inne	8.1	Rodzaj sterowania jazdą			Impuls / DC
	10.7	Schalldruckpegel nach EN12053		dB (A)	70

- Niniejsza karta katalogowa zgodnie z wytycznymi VDI 2198 zawiera jedynie parametry wózka standardowego. W przypadku zastosowania innego ogumienia, innych masztów, osprzętu itp. parametry te mogą ulec zmianie.

Jungheinrich Polska Sp. z o.o.
ul. Świerkowa 3, Bronisze k. Warszawy
05-850 Ożarów Mazowiecki
PL1130082801
telefon +48 22 332 88 00
fax +48 22 332 88 01
infolinia 0801 300 801

info@jungheinrich.pl
www.jungheinrich.pl

Niemieckie zakłady produkcyjne w
Norderstedt, Moosburgu i Landsbergu
oraz nasze Centrum Części Zamiennych
w Keltenkirchen posiadają certyfikaty
ISO.

ISO 9001
ISO 14001

Wózki jezdniowe firmy Jungheinrich
spełniają europejskie wymogi
bezpieczeństwa.



**JUNGHEINRICH**